



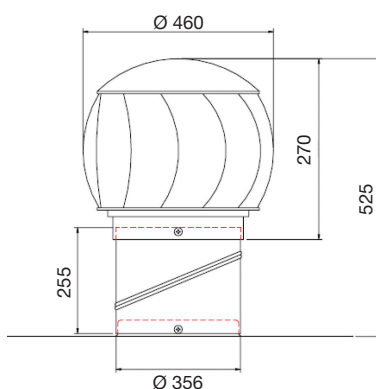
Popis produktu

- vyrobeno z hliníku
- plynule stavitelný hliníkový kloub 0–45°
- speciálně tvarované lopatky
- ložiska zapouzdřena v teflonovém pouzdru

Technický popis

- **Skříň**
Ventilační turbína je tvořena oběžným kolem z hliníku, plynule stavitelným hliníkovým kloubem 0–45° podle sklonu střechy a šestihrannou hliníkovou základnou.
- **Oběžné kolo**
Speciálně tvarované lopatky pro co nejlepší výkon, vyrobeny z hliníku, 2 ložiska jsou zapouzdřena v teflonovém pouzdru
- **Montáž**
Ventilační hlavice se usadí montážním základem na vrchol větrací šachty nebo ventilačního vedení.
- **Varianty**
BiB – ventilační hlavice včetně montážní základny a hrdla
TiB – samostatná ventilační hlavice
C – barevné provedení (bílá, hnědá, černá)
- **Pokyny**
Průtok zajištěný větrací hlavicí je zásadně závislý na síle větru, komínovém efektu a rozdílu teplot. Z uvedeného důvodu není možno hlavice používat pro větrání prostor, kde je požadován kontrolovaný průtok. Hlavice je vhodná pro větrání plochých střech, provětrávání skleníků, sklepů, radonového podlaží apd. V případě požadavku na kontrolované větrání je vždy nutno použít ventilátor s definovanou výkonovou charakteristikou.
- **Upozornění**
Ve smyslu znění ČSN EN 15665, národní přílohy Z1 s požadavky na odvětrání obytných budov není možno projektovat ani instalovat rotační ventilační hlavice do rekonstruovaných bytových domů ani do novostaveb pro zajištění větrání. Hlavice nejsou vhodné pro odtah spalin.

Rozměry



rychlost větru	8 km/h	13 km/h	24 km/h
BiB 14	710 m ³ /h	1200 m ³ /h	2250 m ³ /h
TiB 14	710 m ³ /h	1200 m ³ /h	2250 m ³ /h