



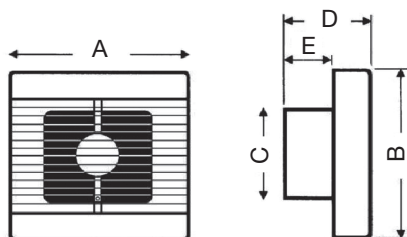
### Popis produktu

- max. vzduchový výkon 85 až 230 m<sup>3</sup>/h
- s nastavitelným doběhem 1–20 minut nebo bez doběhu
- montáž na stěnu
- krytí IPX4, provedení s dvojitou izolací

### Technický popis

- **Skříň**  
je z nárazuvzdorného ABS plastu, barva je bílá. Zpětná klapka není součástí ventilátoru.
- **Oběžné kolo**  
je axiální a je vyrobené z mrazuvzdorného ABS plastu.
- **Motor**  
je asynchronní se stíněným pólem. Max. provozní teplota okolí je 40 °C. Motor má kluzná ložiska s tukovou náplní na dobu životnosti. Provedení s dvojitou izolací. Krytí IPX4.
- **Svorkovnice**  
je přístupná po sejmutí čelní mřížky a víka svorkovnice, připojení pod omítkou.
- **Regulace otáček**  
se provádí elektronickými regulátory otáček změnou napětí.
- **Montáž**  
se provádí na stěnu zásadně s osou horizontálně s ohledem na životnost ložisek.
- **Hluk**  
emitovaný ventilátorem je měřen ve vzdálenosti 1,5 m v ose ventilátoru na straně sání.
- **Varianty**  
S – standard  
T – časový doběh (nastavitelný 1–20 minut)
- **Pokyny**  
Ventilátory jsou vhodné pro velmi krátké vzduchovody s nízkou tlakovou ztrátou nebo pro odvětrávání přímo přes stěnu, například koupelny, kuchyně, WC.

### Rozměry



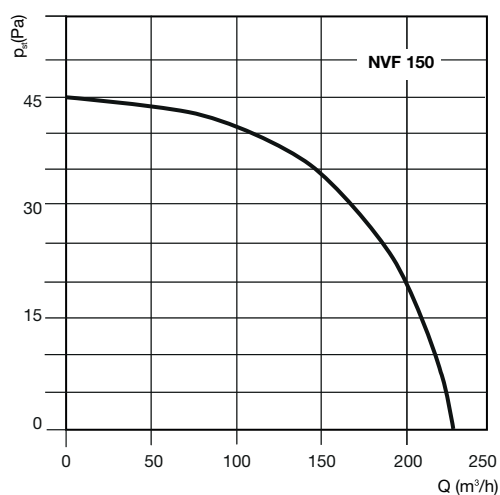
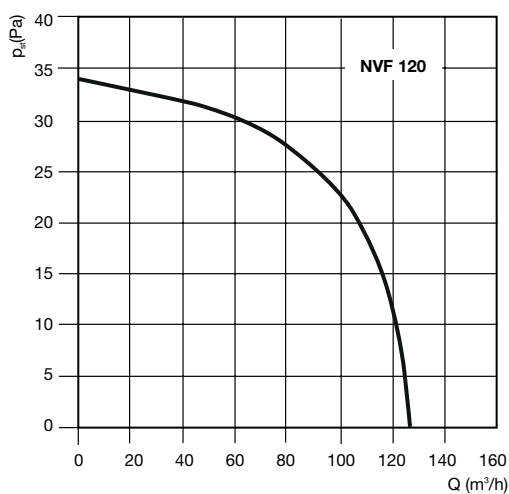
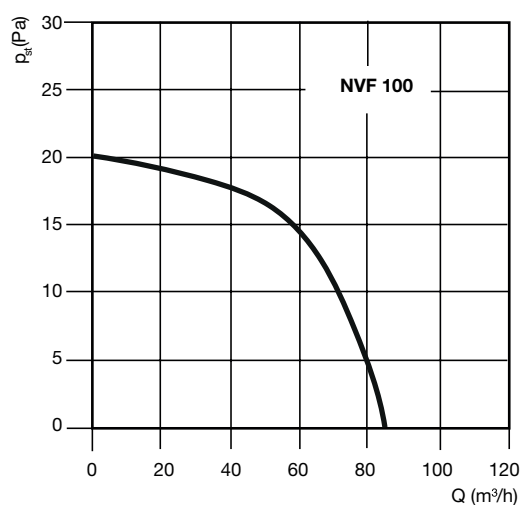
Typ	A	B	C	D	E
NVF 100	155	155	98	78	48
NVF 120	182	182	115	78	48
NVF 150	203	203	150	95	55

Typ	otáčky [min <sup>-1</sup> ]	průtok (0 Pa) [m <sup>3</sup> /h]	napětí [V]	příkon [W]	akustický tlak [dB(A)]	připojení [mm]	max. teplota [°C]
NVF 100	2400	85	230	20	41	100	40
NVF 120	2000	130	230	25	41	120	40
NVF 150	2400	230	230	25	40	150	40

## Příslušenství

- LG venkovní plastová mřížka
- PER venkovní zpětná klapka
- PT dveřní mřížka přívodní
- Aluvent, Semivent – flexohadice
- SQA čidlo kvality vzduchu
- HIG 2 prostorový hygromet
- RTR 6721 prostorový termostat

## Výkonové charakteristiky



## Doplňující vyobrazení

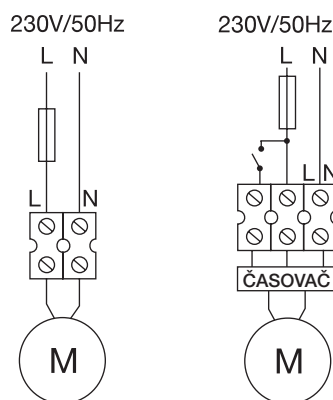


schéma  
elektrického zapojení