

KN 2 UP

Technické parametry

Skříň

je z ABS, barva bílá. Provedení AP má výtlačk směrem dozadu, průměr výtlačného hrdla 50 mm s přiloženým přechodem na 75 mm (přechod na 100 mm možno objednat). Provedení UP má boční výtlačk, průměr výtlačného hrdla 74 mm. Montáž na stěnu, pod omítku nebo do podhledu. Čelní mřížka obsahuje filtr a tlumič hluku. Ventilátory obsahují zpětnou klapku.

Oběžné kolo

je radiální s dopředu zahnutými lopatkami, je vyrobeno z pozinkovaného plechu.

Motor

je asynchronní s vnějším rotorem a rozběhový kondenzátorem. Kuličková ložiska s tukovou náplní na dobu životnosti. Motor má tepelnou ochranu, teplotní odolnost do 40 °C. Krytí IPX5.

Svorkovnice

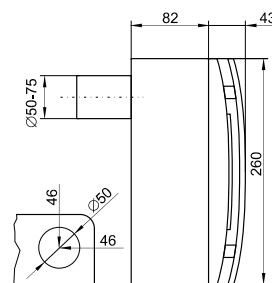
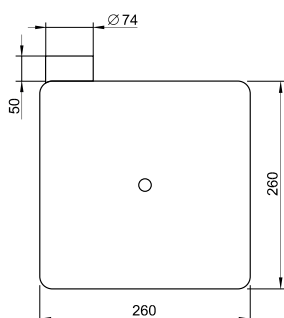
je přístupná po jednoduché demontáži čelní mřížky.

Regulace otáček

se provádí elektronickými regulátory. Na dotaz dvourychlostní ventilátory (provedení GL).

Montáž

provedení UP pod omítku nebo do podhledu (nutno objednat s klapkou ERKF), v horizontální i vertikální poloze. Montáž provedení AP na stěnu nebo na podhled (nutno objednat s klapkou ERKF). Ventilátor se dodává sestavený, skříň je zakryta dočasným víkem proti zašpinění a po montáži se nahradí čelní mřížkou, která je volně přiložena. Na zvláštní objednávku lze dodat skříň, motor a ventilátor samostatně.



KN 2 AP

Hluk

emitovaný ventilátorem je měřen ve vzdálenosti 1 m v ose ventilátoru na straně sání.

Příslušenství

- LG – venkovní plastová mřížka
- PER – venkovní zpětná klapka
- PT – dveřní mřížka přívodní
- Aluvent, Semivent – flexibilní hadice
- DT 3 UNI – externí doběhový spínač
- ITU 100 – univerzální talířový ventil
- KN-SK 100 adapter – přechod na Ø 100 mm
- KN-filtr G3 – náhradní filtr
- Jímka 100/75 mm

Pokyny

Ventilátory KN 2 jsou vzhledem ke svým parametřům předurčeny k použití pro potrubní rozvody větších délek s vyšší tlakovou ztrátou (při dodržení všech pravidel návrhu ventilátoru). Výkonové charakteristiky platí pro provedení UP s horním vývodem. U provedení AP se zadním vývodem je průtok o cca 25 % nižší. Ventilátor je určen pro

provoz ve vnitřním prostředí s okolní teplotou od 0 °C do +40 °C, pro dopravu čistého vzduchu bez prachu, mastnot a dalšího znečištění. Dále je nutné zajistit, aby ventilátor nenamrzal, nestálal do něj a nezasoval se v něm kondzátní vody z potrubí.

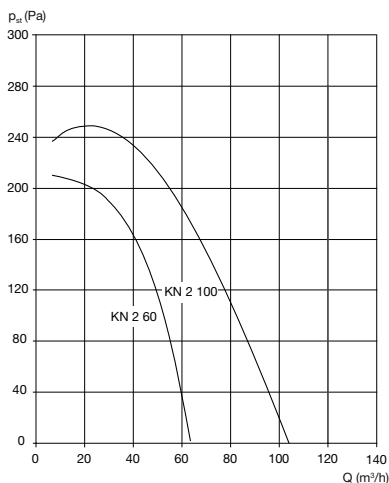


časový doběh (ZVR-E, DT 3 UNI) nelze instalovat v aplikacích s použitím zářivkových svítidel a úsporných žárovek

Typ	otáčky [min ⁻¹]	průtok (0 Pa) [m ³ /h]	příkon [W]	napětí [V]	max. teplota [°C]	akustický tlak provedení UP [dB(A)]	akustický tlak provedení AP [dB(A)]	hmotnost [kg]
KN 2 60*	1650/1400	63/40	19/17	230	40	38/36	39/37	2,5
KN 2 100*	1890/1400	103/40	28/17	230	40	47/36	48/37	2,5

* za lomítkem jsou uvedeny hodnoty pro nižší rychlost dvourychlostního provedení (GL)

Doplňující vyobrazení

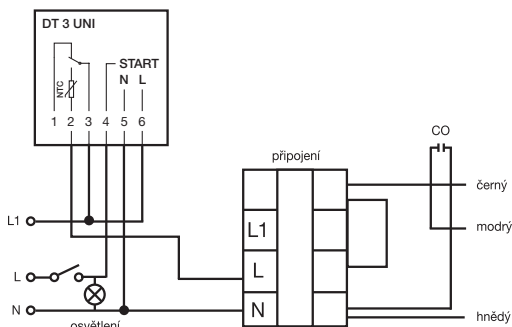


TYPOVÝ KLÍČ PRO OBJEDNÁVÁNÍ

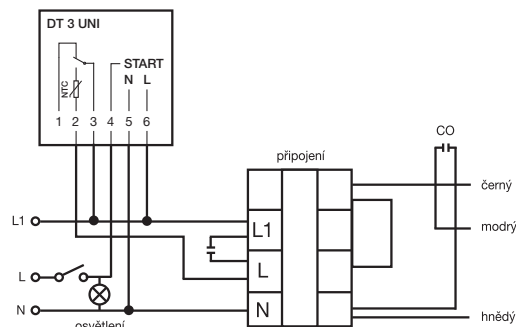
K	N	2	U	P	T	e	6	0	G	L	N	F	E	R	K	F
			1	2	3	4	5	6								

- 1 – **UP** – pod omítku
- AP** – na omítku
- LE** – samostatný motor s čelní deskou
- UPK** – skříň ventilátoru bez motoru a čelní desky
- 2 – **DT3** – nastavitelný časový doběh DT 3 UNI
- Te** – nastavitelný časový doběh ZVR-E
- 3 – **60 / 100** – výkonová řada
- 4 – **GL** – dvouotáčkové provedení
- 5 – **NF** – možnost odvětrání z druhé místnosti
- 6 – **ERKF** – klapka při instalaci v horizontální poloze (do stropu)

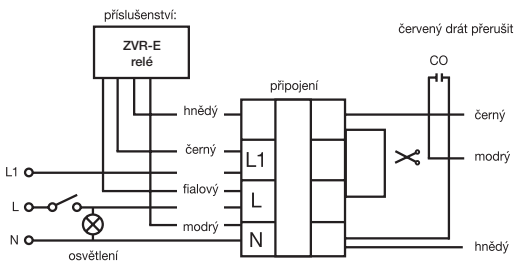
SCHÉMA ZAPOJENÍ



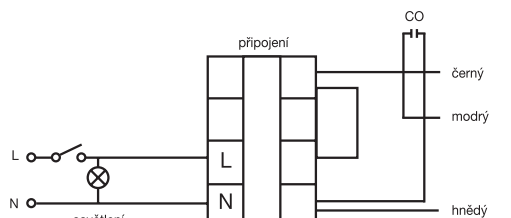
standardní provedení + doběhový spínač DT 3 UNI



dvourychlostní provedení GL + doběhový spínač DT 3 UNI



časový doběh ZVR-E



ovládání externím řízením