



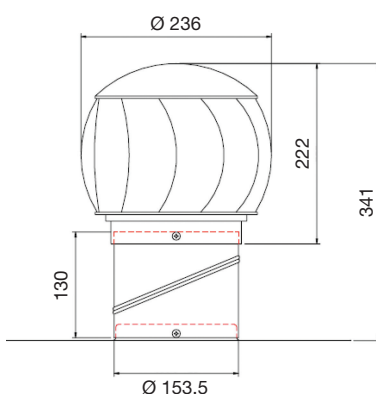
Popis produktu

- odolná proti UV záření
- plynule stavitelný hliníkový kloub 0–45° podle sklonu střechy
- speciální dotáčivá ložiska
- bezhlučný chod

Technický popis

- **Skříň**
Ventilační turbína je tvořena oběžným kolem z kvalitního probarveného ASA polymeru s ochranou proti UV záření, plynule stavitelným hliníkovým kloubem 0–45° podle sklonu střechy a čtvercovou hliníkovou základnou.
- **Oběžné kolo**
ventilační hlavice je radiální s dozadu zahnutými lopatkami. Vyrobeno je z kvalitního probarveného ASA plastu. Dvě speciální vysoce dotáčivá ložiska zajišťují hladký a bezhlučný chod.
- **Montáž**
Ventilační hlavice se usadí montážním základem na vrchol větrací šachty nebo ventilačního vedení.
- **Varianty**
TV 150 N – ventilační hlavice včetně montážní základny a hrdla
TV 150 – samostatná ventilační hlavice
- **Pokyny**
Průtok zajištěný větrací hlavici je zásadně závislý na síle větru, komínovém efektu a rozdílu teplot. Z uvedeného důvodu není možno hlavice používat pro větrání prostor, kde je požadován kontrolovaný průtok. Hlavice je vhodná pro větrání plochých střech, provětrávání skleníků, sklepů, radonového podloží apod. V případě požadavku na kontrolované větrání je vždy nutno použít ventilátor s definovanou výkonovou charakteristikou.
- **Upozornění**
Ve smyslu znění ČSN EN 15665, národní přílohy Z1 s požadavky na odvětrání obytných budov není možno projektovat ani instalovat rotační ventilační hlavice do rekonstruovaných bytových domů ani do novostaveb pro zajištění větrání. Hlavice nejsou vhodné pro odtah spalin.

Rozměry



| Typ | průtok při rychlosti větru [m ³ /h] | | | | | | max. rychlost větru [km/h] | Ø připojení [mm] | teplota okolí [°C] | hmotnost [kg] |
|--------|--|---------|---------|---------|---------|----------|----------------------------|------------------|--------------------|---------------|
| | 3,3 m/s | 5,2 m/s | 6,8 m/s | 8,2 m/s | 9,0 m/s | 10,1 m/s | | | | |
| TV 150 | 50,3 | 93,8 | 142,0 | 181,8 | 204,1 | 248,0 | 205,2 | 150 | -30 až +60 | 12 |