



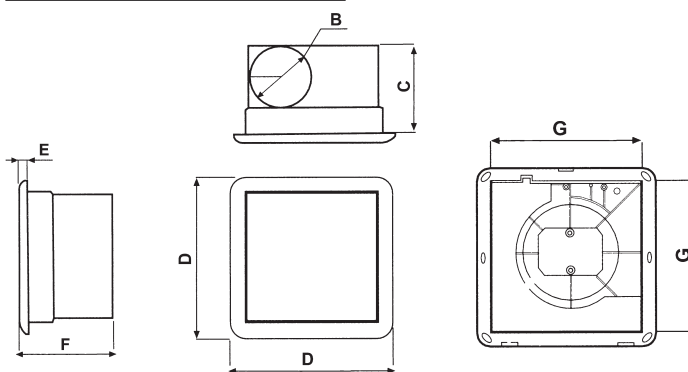
### Popis produktu

- max. vzduchový výkon 110 a 180 m<sup>3</sup>/h
- montáž do podhledu
- zpětná klapka
- krytí IPX2

### Technický popis

- **Skříň**  
je z nárazuvzdorného plastu, barva metalická. Skříň je určena k montáži do podhledu. Ventilátory obsahují zpětnou klapku a jsou dodávány včetně vypínače.
- **Oběžné kolo**  
je radiální, plastové s dopředu zahnutými lopatkami. Oběžné kolo je staticky a dynamicky vyvážené.
- **Motor**  
je asynchronní. Maximální provozní teplota okolí je 40 °C. Motor má kuličková ložiska s tukovou náplní na dobu životnosti. Krytí IPX2.
- **Svorkovnice**  
je na skříni ventilátoru.
- **Hluk**  
emitovaný ventilátorem je měřen ve vzdálenosti 3 m v ose ventilátoru na straně sání.
- **Montáž**  
pouze horizontálně. Do podhledu se montuje pomocí úchytů, které jsou součástí skříňě.
- **Varianty**  
SP 120/1 ventilátor 120 m<sup>3</sup>/h se čtvercovou sací štěrbinou  
SP 120/2 ventilátor 120 m<sup>3</sup>/h s kruhovou sací štěrbinou  
BP 200/1 ventilátor 200 m<sup>3</sup>/h se čtvercovou sací štěrbinou  
BP 200/2 ventilátor 200 m<sup>3</sup>/h s kruhovou sací štěrbinou
- **Pokyny**  
Ventilátory jsou vhodné pro použití v koupelnách, kuchyních a toaletách. Jsou určeny pro relativně delší vzduchovody.

### Rozměry



Typ	B	C	D	G	E	F
SP	100	160	250	205	20	180
BP	100	172	290	210	20	192

typ	průtok (0 Pa) [m <sup>3</sup> /h]	výkon [W]	napětí [V]	max. teplota [°C]	potrubí Ø [mm]	akustický tlak [dB(A)]
SP 120	110	20	230	40	100	45
BP 200	180	30	230	40	100	48

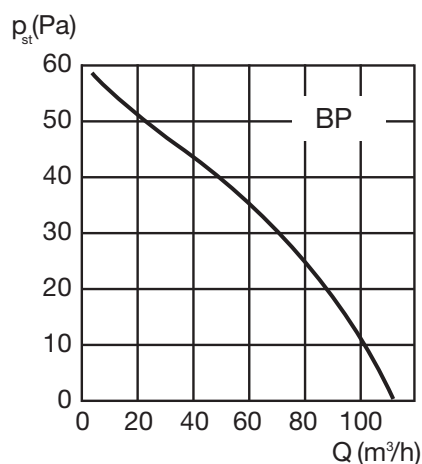
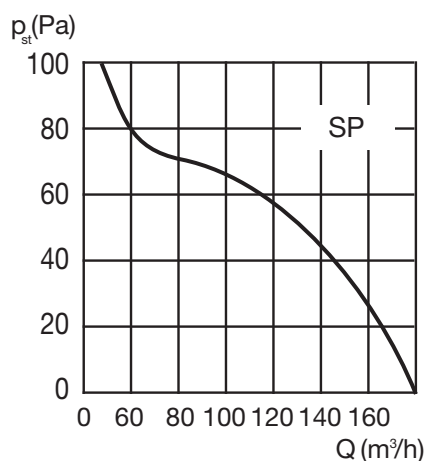
## Příslušenství VZT

- LG venkovní plastová mřížka
- VK, PER venkovní zpětná klapka
- PT dveřní mřížka přívodní
- Aluvent, Sonovent, Greyvent, Semivent – flexibilní hadice

## Příslušenství EL

- REB 1 regulátor otáček
- DT, ZN doběhové spínače
- HIG 2 prostorový hygromet
- RTR 6721 prostorový termostat

## Výkonové charakteristiky



## Doplňující vyobrazení



**SP 120/1, BP 200/1**  
**SP/BP1 – metalizovaná mřížka čtvercová**

Metalizovaná mřížka na sání radiálního ventilátoru určeného k montáži do podhledů je vyrobena z plastu s metalizovaným povrchem v barvě nerez. Střední díl je opatřen povrchem vlisovaným z nerezového broušeného plechu. Upevnění mřížky na skříň ventilátoru pomocí integrovaných pružných spojek.



**SP 120/2, BP 200/2**  
**SP/BP2 – metalizovaná mřížka kruhová**

Metalizovaná mřížka na sání radiálního ventilátoru určeného k montáži do podhledů je vyrobena z plastu s metalizovaným povrchem v barvě nerez. Střední díl je opatřen povrchem vlisovaným z nerezového broušeného plechu. Upevnění mřížky na skříň ventilátoru pomocí integrovaných pružných spojek.