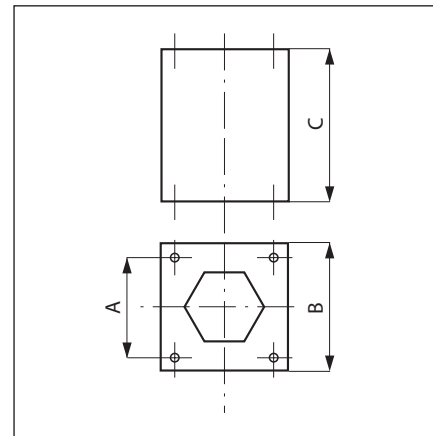




### GDH

- tlumiče hluku, používají se na tlumení hluku na sání střešních ventilátorů. Plášť je z pozinkovaného plechu. Max. provozní teplota je 90°C.
- tlumič GDH se montuje na podstavec DOS

Typ	A	B	C
GDH 245	245	280	540
GDH 330	330	430	540
GDH 450	450	550	540
GDH 535	535	635	540
GDH 590	590	690	840
GDH 750	750	850	840



Hodnota útlumu [dB] v oktávných pásmech							
typ	125	250	500	1k	2k	4k	8k
GDH 245	1	3	5	6	9	11	11
GDH 330	2	3	7	12	18	14	9
GDH 450	2	7	12	16	18	14	10
GDH 535	5	6	12	12	18	16	12
GDH 590	6	8	10	17	23	19	12
GDH 750	4	10	17	16	20	18	5