



UNIVENT

Boleslavova 53/15, 140 00 Praha 4, tel. 241001044

## TRIAKOVÉ REGULÁTORY OTÁČEK TYPU REB NÁVOD K POUŽÍVÁNÍ

### **POPIS**

Regulátory REB jsou triakové regulátory s plynulou regulací otáček, které jsou určeny pro regulaci a vypínání jednofázových axiálních a radiálních ventilátorů. Skříňové regulátorů jsou vyrobeny z plastu, provedení pro montáž na omítku (REB.) nebo pod omítku (REB. E).

### **MONTÁŽ**

Po vyjmutí přístroje z přepravního kartonu přezkoušejte neporušenost a funkčnost regulátoru. Regulátory v provedení na omítku se montují pomocí 4 šroubů na stěnu, provedení pod omítku se montuje do instalační krabice o  $\varnothing$  68mm.

### **ELEKTRICKÁ INSTALACE A BEZPEČNOST**

Obecně je nutno dbát ustanovení ČSN 122002 a ostatních souvisejících předpisů. Při jakékoliv revizní či servisní činnosti je nutno regulátor odpojit od elektrické sítě. Připojení a uzemnění elektrického zařízení musí vyhovovat zejména ČSN 33 2000-5-54, ČSN 33 2190 a ČSN 33 2000-5-51. Práce smí provádět pouze pracovník s odbornou kvalifikací dle ČSN 34 3205 a vyhlášky ČÚPB a ČBÚ o odborné způsobilosti v elektrotechnice č. 50-51/1978 Sb.

Při použití regulátorů je nutno zkontrolovat, zda v celém rozsahu regulace není překročen jmenovitý proud ventilátoru. Jištění motoru ventilátoru je třeba instalovat mezi ventilátor a regulátor. Regulátory REB je třeba navrhovat pro regulaci ventilátorů tak, aby nominální proud ventilátoru nepřekročil cca 80% proudové zatížitelnosti regulátoru. Pro zajištění spolehlivého rozběhu ventilátoru jsou regulátory REB konstruovány tak, že po sepnutí ventilátoru ovládacím prvkem regulátoru běží ventilátor v nejvyšších otáčkách a otáčením ve smyslu běhu hodinových ručiček se otáčky snižují až do minima. Minimální otáčky je možno nastavit trimrem, který je přístupný po sejmutí krytu. Minimální otáčky je nutno nastavit tak, aby při vypnutí napájení a zastavení běhu ventilátoru a jeho opětovném zapnutí se ventilátor ještě spolehlivě rozbíhal. Regulátory REB mohou způsobovat intenzivní parazitní hluk ventilátoru, zvláště při nízkých otáčkách. V tomto případě je nutno použít transformátorové regulátory. Před uvedením regulátoru do provozu musí být provedena na zařízení výchozí revize elektrického zařízení dle ČSN 33 1500. Po dobu provozování je provozovatel povinen provádět pravidelné revize elektrického zařízení ve lhůtách dle ČSN 33 1500.

### **DOKLAD O SHODĚ**

Posouzení shody s technickými požadavky harmonizovaných EN prokazuje výrobce označením „CE“.

### **ZÁRUKA**

Nezaručujeme vhodnost použití přístrojů pro zvláštní účely, určení vhodnosti je plně v kompetenci zákazníka a projektanta. Záruka na přístroje je dle obchodního nebo občanského zákoníku. Záruka platí pouze v případě dodržení všech pokynů pro montáž a údržbu, včetně provedení ochrany. Záruka se vztahuje na výrobní vady, vady materiálu nebo závady funkce přístroje.

#### **Záruka se nevztahuje na vady vzniklé:**

- nevhodným použitím a projektem
- nesprávnou manipulací (nevztahuje se na mechanické poškození)
- při dopravě (náhradu za poškození vzniklé při dopravě je nutno uplatňovat u přepravce)
- chybnou montáží, nesprávným elektrickým zapojením nebo jištěním
- nesprávnou obsluhou
- neodborným zásahem do přístroje, demontáží přístroje
- použitím v nevhodných podmínkách nebo nevhodným způsobem
- opotřebením způsobeným běžným používáním
- zásahem třetí osoby
- vlivem živelní pohromy

**Při uplatnění záruky je nutno předložit reklamační protokol, který obsahuje:**

- údaje o reklamující firmě
- datum a číslo prodejního dokladu
- přesnou specifikaci závady
- schéma zapojení a údaje o jistění
- při spuštění zařízení naměřené hodnoty:
- napětí
- proudu

Záruční oprava se provádí zásadně na základě rozhodnutí společnosti UNIVENT CZ s.r.o. v servisu společnosti nebo v místě instalace. Způsob odstranění závady je výhradně na rozhodnutí servisu společnosti UNIVENT CZ s.r.o. Reklamující strana obdrží písemné vyjádření o výsledku reklamace. V případě neoprávněné reklamace hradí veškeré náklady na její provedení reklamující strana.

**Záruční podmínky:**

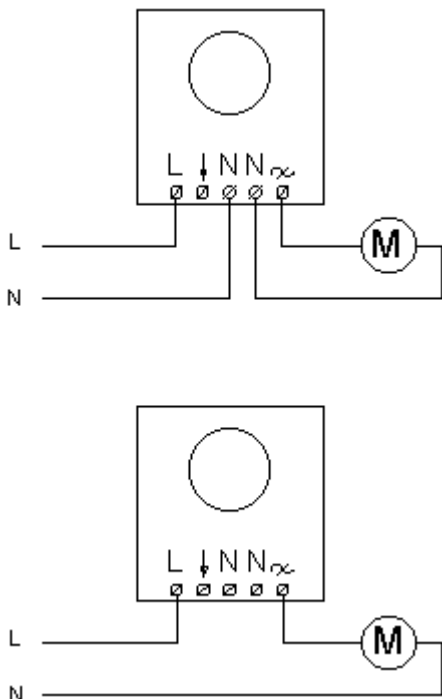
Zařízení musí být namontováno a elektrické zapojení musí být provedeno odbornou elektrotechnickou firmou. Na zařízení musí být provedena výchozí revize elektro dle ČSN 33 1500. Při spuštění zařízení je nutno změřit výše uvedené hodnoty a o měření pořídít záznam, potvrzený firmou uvádějící zařízení do provozu, který je nutno spolu se záznamem výchozí revize předložit při případné reklamaci.

Po dobu provozování je nutno provádět pravidelné revize elektrického zařízení ve lhůtách dle ČSN 33 1500. Při převzetí zařízení a jeho vybalení z přepravního obalu je zákazník povinen provést následující kontrolní úkony. Je třeba zkontrolovat neporušenost zařízení, a zda dodané zařízení přesně souhlasí s objednávkou. Je nutno vždy zkontrolovat, zda štítkové a identifikační údaje na přepravním obalu, zařízení odpovídají projektovaným a objednaným parametrům. Vzhledem k trvalému technickému vývoji zařízení a změnám technických parametrů, které si výrobce vyhrazuje a dále k časovému odstupu projektu od realizace vlastního prodeje, nelze vyloučit zásadní rozdíly v parametrech zařízení k datu prodeje. O takových změnách je zákazník povinen se informovat u výrobce nebo dodavatele před objednáním zboží. Na pozdější reklamace nemůže být brán zřetel.

**SCHÉMA ZAPOJENÍ**

230V/50Hz

REB 1, REB 2,5



REB 5

