

## VODNÍ OHŘÍVAČE PRO VZDUCHOTECHNICKÁ POTRUBÍ TYPU MBW NÁVOD K POUŽÍVÁNÍ

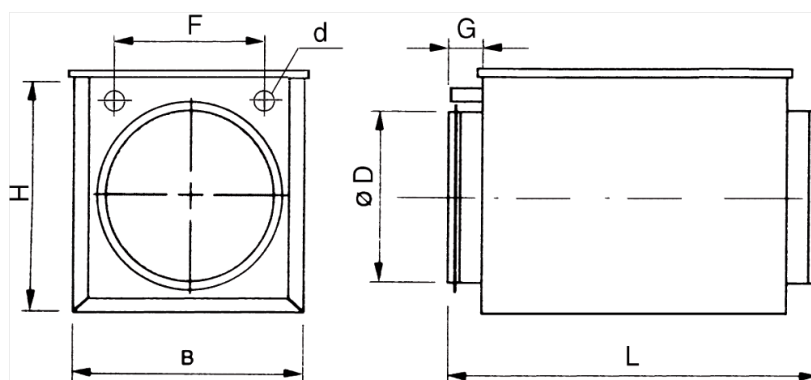
### POPIS

Vodní ohřivače jsou vzduchotechnická zařízení, používaná pro ohřev vzduchu ve vzduchotechnických rozvodech s kruhovým potrubím. Plášť a skříň ohřivačů je vyroben z ocelového pozinkovaného plechu. Topné těleso je vytvořeno z měděné trubky opatřené hliníkovými lamelami. Z výroby jsou trubky na obou koncích opatřeny plastovými zátkami, které slouží k zamezení vniknutí nečistot do ohřivače během dopravy a manipulace. Připojení ohřivače se provádí kleštinovým přechodem se závitem, který není součástí dodávky, nebo letováním. Procházející vzduch nesmí obsahovat pevné, vláknité, lepivé, agresivní příměsi. Také musí být bez chemických látek, které způsobují korozi použitých materiálů, tj. narušují hliník, měď a zinek.

### TECHNICKÉ ÚDAJE, ROZMĚRY

TYP	øD (mm)	B (mm)	H (mm)	ød (mm)	L (mm)	G (mm)	F (mm)	Výkon 1 (kW)	Výkon 2 (kW)	Průtok vzduch (m <sup>3</sup> /h)	dT1 (K)	dT2 (K)	Tlak. ztráta vody 1 (kPa)	Průtok voda 1 (l/h)	Hmotnost (kg)
<b>MBW-100</b>	100	182	225	10	380	40	140	1,7	1,0	145	33	18	0	70	5,8
<b>MBW-125</b>	125	183	225	10	380	40	140	2,1	1,2	215	29	17	1	90	5,8
<b>MBW-160</b>	160	258	305	10	380	40	215	4,6	3,0	355	39	25	4	200	7,7
<b>MBW-200</b>	200	258	305	10	380	40	215	6,1	4,0	555	32	21	7	270	7,7
<b>MBW-250</b>	250	320	385	22	380	40	277	9,7	6,2	900	32	20	4	430	9,6
<b>MBW-315</b>	315	408	460	22	380	40	365	16,6	10,9	1410	35	23	6	730	11,9
<b>MBW-355</b>	355	479	534	22	430	65	400	23,2	15,5	1800	36	24	11	1020	14,5
<b>MBW-400</b>	400	479	534	22	430	65	400	25,6	16,9	2280	34	22	9	1130	20,5
<b>MBW-450</b>	450	529	685	22	465	65	425	38,3	25,8	2900	37	25	15	1680	20,3
<b>MBW-500</b>	500	529	685	22	465	65	425	41,1	27,6	3500	34	23	17	1810	20,5

Pozn.: Hodnoty výkonu platí pro přívodní vzduch 0°C, výkon 1 pro teplotní spád 80/60°C, výkon 2 pro teplotní spád 60/40°C.



### TRANSPORT, MONTÁŽ A ÚDRŽBA

Doporučujeme skladovat a dopravovat ohřivače v přepravním obalu (nejlépe až na místo montáže) a tím zabránit jejich poškození. Po vyjmutí přístroje z přepravního kartonu přezkoušejte jeho neporušenost a funkčnost. Ohřivač se montuje cca 1 m za ventilátor. Pokud je ohřivač montován před ventilátoru, je nutno zajistit, aby výstupní teplota vzduchu nepřekročila maximální povolenou pracovní teplotu ventilátoru. Ohřivač je možno instalovat v téměř v jakékoliv pozici. Je třeba počítat s nutností vypouštění a odvzdušnění soustavy. U vodorovného vzduchotechnického potrubí může být instalován s vývody na pravé nebo levé straně (nad sebou), případná instalace s vývody nahoru je možná ale nedovolí vypouštění topné vody. Vývody dole nejsou povoleny, nejdě

odvzdušnit ohřívač a je zabráněno průtoku topného media. U svislého vzduchotechnického potrubí musí být vývody vzhůru. V případě šikmé instalace musí vývody směřovat vzhůru z levé nebo pravé strany horizontální roviny. Dále je nutné dbát na řádný spád potrubí a instalaci odvzdušňovacích a vypouštěcích prvků

V zájmu zachování výkonových parametrů ohřívače je vhodné před ohřívač umístit filtr, který snižuje znečištění ohřívače. Rovněž je nutno podle potřeby ohřívač čistit. Pokud je ohřívač použit v přívodní jednotce, je nutno instalovat protimrazovou ochranu.

## **ZÁRUKA**

Nezaručujeme vhodnost použití přístrojů pro zvláštní účely, určení vhodnosti je plně v kompetenci zákazníka a projektanta. Záruka na přístroje je dle obchodního nebo občanského zákoníku. Záruka platí pouze v případě dodržení všech pokynů pro montáž a údržbu, včetně provedení ochrany. Záruka se vztahuje na výrobní vady, vady materiálu nebo závady funkce přístroje.

### **Záruka se nevztahuje na vady vzniklé:**

- nevhodným použitím a projektem
- nesprávnou manipulací (nevztahuje se na mechanické poškození)
- při dopravě (náhradu za poškození vniklé při dopravě je nutno uplatňovat u přepravce)
- chybnou montáží
- použitím v nevhodných podmínkách nebo nevhodným způsobem
- opotřebením způsobeným běžným používáním
- zásahem třetí osoby
- vlivem živelní pohromy

### **Při uplatnění záruky je nutno předložit reklamační protokol, který obsahuje:**

- údaje o reklamující firmě
- datum a číslo prodejního dokladu
- přesnou specifikaci závady

Záruční oprava se provádí zásadně na základě rozhodnutí firmy UNIVENT CZ s.r.o. v servisu firmy nebo v místě instalace. Způsob odstranění závady je výhradně na rozhodnutí servisu firmy UNIVENT CZ s.r.o. Reklamující strana obdrží písemné vyjádření o výsledku reklamace. V případě neoprávněné reklamace hradí veškeré náklady na její provedení reklamující strana.

## **ZÁRUČNÍ PODMÍNKY:**

Zařízení musí být namontováno odbornou montážní vzduchotechnickou firmou. Elektrické zapojení musí být provedeno odbornou elektrotechnickou firmou. Instalace a umístění zařízení musí být bezpodmínečně provedena v souladu s ČSN 33 2000-4-42 (IEC 364-4-42). Na zařízení musí být provedena výchozí revize elektro dle ČSN 33 1500. Zařízení musí být zaregulováno. Při spuštění zařízení je nutno změřit výše uvedené hodnoty a o měření pořídít záznam, potvrzený firmou uvádějící zařízení do provozu. V případě reklamace zařízení je nutno spolu s reklamačním protokolem předložit záznam vpředu uvedených parametrů z uvedení do provozu spolu s výchozí revizí, kterou provozovatel pořizuje v rámci zprovoznění a údržby elektroinstalace.

Po dobu provozování je nutno provádět pravidelné revize elektrického zařízení ve lhůtách dle ČSN 33 1500 a kontroly, údržbu a čištění vzduchotechnického zařízení, včetně kontroly zaregulování potrubní sítě (pracovní bod soustavy musí ležet v povolené oblasti pracovní charakteristiky ventilátoru a proud ventilátoru nesmí překročit jmenovitou hodnotu).

Při převzetí zařízení a jeho vybalení z přepravního obalu je zákazník povinen provést následující kontrolní úkony. Je třeba zkontrolovat neporušenost zařízení, a zda dodané zařízení přesně souhlasí s objednávkou. Je nutno vždy zkontrolovat, zda štítkové a identifikační údaje na přepravním obalu, zařízení či motoru odpovídají projektovaným a objednaným parametrům. Vzhledem k trvalému technickému vývoji zařízení a změnám technických parametrů, které si výrobce vyhrazuje a dále k časovému odstupu projektu od realizace vlastního prodeje, nelze vyloučit zásadní rozdíly v parametrech zařízení k datu prodeje. O takových změnách je zákazník povinen se informovat u výrobce nebo dodavatele před objednáním zboží. Na pozdější reklamace nemůže být brán zřetel.

*Technické údaje jsou převzaty z firemních podkladů výrobců. Ventilátory a zařízení jsou měřeny v souladu s BS 848 díl 1, AMCA 210-99, UNE 100-212-89, případně jinými uvedenými normami. Vyobrazení, rozměry, technické údaje a další informace uvedené v návodu podléhají změnám v rámci trvalé inovace sortimentu a technických parametrů. V rámci těchto procesů jsou technické parametry a související údaje změněny výrobcem bez předchozího upozornění.*