



UNIVENT

Boleslavova 53/15, 140 00 Praha 4, tel. 241001044

RADIÁLNÍ VENTILÁTORY TYPU CF 100, 200 - S, P, T, TP. NÁVOD K POUŽÍVÁNÍ

POPIS

Ventilátory typu CF jsou radiální ventilátory, vhodné pro odsávání koupelen, sprchových koutů a WC s odvodem do společných, relativně dlouhých větracích vedení. Ventilátory jsou vybaveny těsnou zpětnou klapkou, umožňující napojení většího počtu ventilátorů na jedno větrací potrubí. Ventilátory typu CF jsou uzpůsobeny pro montáž na omítku, zásadně v horizontální poloze. Jsou určeny k dopravě vzduchu bez mechanických částic, které by mohly způsobit abrazi nebo nevyváženost oběžného kola. Jsou určeny pro prostory bez nebezpečí výbuchu, nesmí být vystaveny přímému působení počasí. Průměr odvodního nátrubku je 98mm. Typy "P" mají tahový vypínač, typy "T" mají časový spínač nastavitelný v rozmezí 1 - 20min, "TP" jsou kombinací "P" a "T". Je možno je regulovat transformátorovými nebo elektronickými regulátory otáček snížením napětí.

TECHNICKÉ ÚDAJE

typ	otáčky [min ⁻¹]	Průtok (0Pa) [m ³ .h ⁻¹]	příkon [W]	napětí [V]	max. teplota [°C]	akust. tlak [dB]	hmotnost [kg]
CF 100	1600	62	25	230	40	42	1,1
CF 200	1400	110	45	230	40	45	1,2

MONTÁŽ A ÚDRŽBA

Po vyjmutí přístroje z přepravního kartonu přezkoušejte neporušenost a funkčnost ventilátoru. Zkontrolujte, zda se oběžné kolo ventilátoru lehce otáčí. Po namontování a spuštění ventilátoru je třeba zkontrolovat správný směr otáčení oběžného kola a zároveň je nutno změřit proud, který nesmí překročit jmenovitý proud ventilátoru. Pokud jsou hodnoty proudu vyšší, je motor přetížen a je třeba hledat závadu.

Ložiska ventilátorů jsou samomazná, jsou určena k dlouhodobému používání a nevyžadují žádnou údržbu. Je třeba provádět čištění ventilátoru, aby nedocházelo k usazování nečistot na oběžném kole ventilátoru a nedocházelo tak k jeho rozvážení a následnému poškození ložisek vibracemi.

ELEKTRICKÁ INSTALACE A BEZPEČNOST

Obecně je nutno dbát ustanovení ČSN 12 2002 a ostatních souvisejících předpisů. Při jakékoliv revizní či servisní činnosti je nutno ventilátor odpojit od elektrické sítě. Připojení a uzemnění elektrického zařízení musí vyhovovat zejména ČSN 33 2000-5-54, ČSN 33 2190 a ČSN 33 2000-5-51. Práce smí provádět pouze pracovník s odbornou kvalifikací dle ČSN 34 3205 a vyhlášky ČÚPB a ČBÚ o odborné způsobilosti v elektrotechnice č. 50-51/1978 Sb.

Motory ventilátorů mají krytí IP 44. Třída izolace je "B". Maximální pracovní teplota prostředí je 40 °C. Motor ventilátoru je vybaven termokontaktem, který je zapojen v obvodu vinutí motoru. Při přetížení motoru dochází k vypnutí přístroje a jeho opětovném zapnutí po ochlazení. Vypnutí termokontaktu signalizuje abnormální pracovní režim a je třeba provést kontrolu vzduchovodu na přítomnost cizích těles, případně zanesení nečistotami, dále kontrolu elektrických parametrů motoru a elektroinstalace. Před uvedením ventilátoru do provozu musí být provedena na zařízení výchozí revize elektrického zařízení dle ČSN 33 1500. Po dobu provozování je provozovatel povinen provádět pravidelné revize elektrického zařízení ve lhůtách dle ČSN 33 1500.

DOKLAD O SHODĚ

Tento typ výrobku byl přezkoušen Autorizovanou osobou č. 227, Výzkumným ústavem pozemních staveb – Certifikační společností s.r.o., Pražská 16, 102 21 Praha 10 Hostivař, a byl na něj vydán certifikát. Na jednotku výše uvedeného typu je, ve smyslu zákona č. 22/1997 Sb., v platném znění, vydáno „Prohlášení o shodě“.

ZÁRUKA

Nezaručujeme vhodnost použití přístrojů pro zvláštní účely, určení vhodnosti je plně v kompetenci zákazníka a projektanta. Záruka na přístroje je dle platných právních předpisů. Záruka platí pouze v případě dodržení všech pokynů pro montáž a údržbu, včetně provedení ochrany. Záruka se vztahuje na výrobní vady, vady materiálu nebo závady funkce přístroje.

Záruka se nevztahuje na vady vzniklé:

- nevhodným použitím a projektem
- nesprávnou manipulací (nevztahuje se na mechanické poškození)
- při dopravě (náhradu za poškození vzniklé při dopravě je nutno uplatňovat u přepravce)
- chybnou montáží, nesprávným elektrickým zapojením nebo jištěním
- nesprávnou obsluhou
- neodborným zásahem do přístroje, demontáží přístroje
- použitím v nevhodných podmínkách nebo nevhodným způsobem
- opotřebením způsobeným běžným používáním
- zásahem třetí osoby
- vlivem živelní pohromy

Při uplatnění záruky je nutno předložit reklamační protokol, který obsahuje:

- údaje o reklamující firmě
- datum a číslo prodejního dokladu
- přesnou specifikaci závady
- schéma zapojení a údaje o jištění
- při spuštění zařízení naměřené hodnoty:
- napětí
- proudu
- difference statického tlaku
- průtoku vzduchu
- teploty vzduchu

Záruční oprava se provádí zásadně na základě rozhodnutí firmy UNIVENT CZ s.r.o. v servisu firmy nebo v místě instalace. Způsob odstranění závady je výhradně na rozhodnutí servisu firmy UNIVENT CZ s.r.o. Reklamující strana obdrží písemné vyjádření o výsledku reklamace. V případě neoprávněné reklamace hradí veškeré náklady na její provedení reklamující strana.

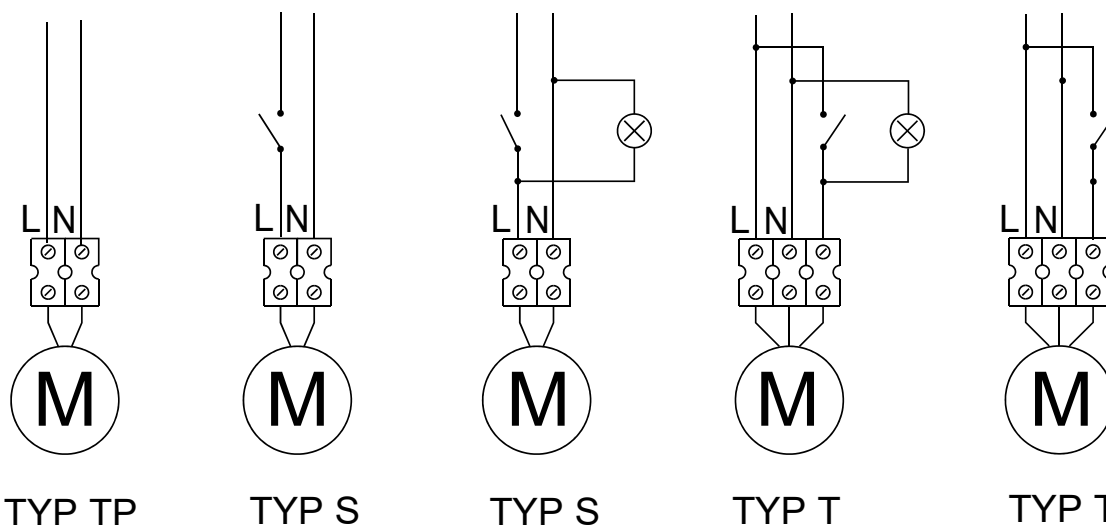
ZÁRUČNÍ PODMÍNKY:

Zařízení musí být namontováno odbornou montážní vzduchotechnickou firmou. Elektrické zapojení musí být provedeno odbornou elektrotechnickou firmou. Na zařízení musí být provedena výchozí revize elektro dle ČSN 33 1500. Zařízení musí být odborně zaregulováno. Při spuštění zařízení je nutno změřit výše uvedené hodnoty a o měření pořídit záznam, potvrzený firmou uvádějící zařízení do provozu, který je nutno spolu se záznamem výchozí revize s údaji o jištění motorů předložit při případné reklamaci.

Po dobu provozování je nutno provádět pravidelné revize elektrického zařízení ve lhůtách dle ČSN 33 1500 a kontroly, údržbu a čištění vzduchotechnického zařízení, včetně kontroly zaregulování potrubní sítě (pracovní bod soustavy musí ležet v povolené oblasti pracovní charakteristiky ventilátoru a proud ventilátoru nesmí překročit jmenovitou hodnotu). Při převzetí zařízení a jeho vybalení z přepravního obalu je zákazník povinen provést následující kontrolní úkony. Je třeba zkontrolovat neporušenost zařízení, dále jestli dodané zařízení přesně souhlasí s objednaným zařízením. Je nutno vždy zkontrolovat, zda štítkové a identifikační údaje na přepravním obalu, zařízení, či motoru odpovídají projektovaným a objednaným parametrům. Vzhledem k trvalému technickému vývoji zařízení a změnám technických parametrů, které si výrobce vyhrazuje a dále k časovému odstupu projektu od realizace vlastního prodeje, nelze vyloučit zásadní rozdíly v parametrech zařízení k datu prodeje. O takových změnách je zákazník povinen se informovat u výrobce nebo dodavatel před objednáním zboží. Na pozdější reklamace nemůže být brán zřetel.

SCHÉMA ZAPOJENÍ

230V/50Hz



Technické údaje jsou převzaty z firemních podkladů výrobců. Ventilátory a zařízení jsou měřeny v souladu s BS 848 díl 1, AMCA 210-99, UNE 100-212-89, případně jinými uvedenými normami. Vyobrazení, rozměry, technické údaje a další informace uvedené v návodu podléhají změnám v rámci trvalé inovace sortimentu a technických parametrů. V rámci těchto procesů jsou technické parametry a související údaje změněny výrobci bez předchozího upozornění.