

Skříň

je z nárazuvzdorného plastu, barva je bílá. Skříň je určena k montáži na stěnu. Ve výtlaku ventilátoru je zpětná klapka.

Oběžné lože

je radiální s dozadu zahnutými lopatkami, vyrobeno je z nárazuvzdorného plastu.

Motor

je asynchronní, se stíněným pólem a kluznými ložisky. Max. provozní teplota okolí je 40 °C. Provedení s dvojitou izolací a tepelnou ochranou. Krytí provedení P, PT IP24, ostatní IP44.

Svorkovnice

je přístupná po sejmutí čelní mřížky a víka svorkovnice, připojení pod omítkou.

Regulace otáček

se provádí elektronickými regulátory otáček změnou napětí.

Hluk

emitovaný ventilátorem je měřen ve vzdálenosti 1,5 m v ose ventilátoru na straně sání.

Montáž

se provádí na stěnu zásadně s osou horizontálně s ohledem na životnost ložisek.

Varianty

- CF 200 S – základní provedení
- CF 200 P – provedení s tahovým vypínačem
- CF 200 T – provedení obsahující vestavěný elektronický časovač, nastavitelný v rozmezí 1 až 20 minut
- CF 200 PT – jako CF 200 T, navíc s tahovým vypínačem

Příslušenství VZT

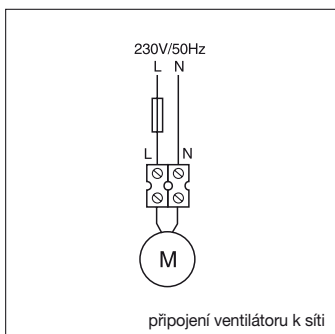
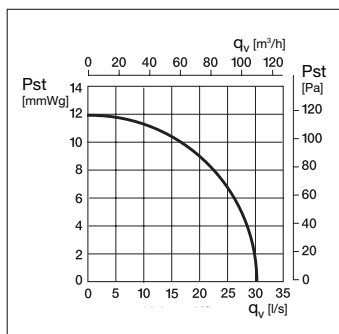
- LG 100 – venkovní plastová mřížka (kap. 7.1)
- VK, PER 100 – venkovní zpětná klapka (kap. 7.1)
- WHG 100 – teleskopický nástavec s venkovní mřížkou (kap. 7.1)
- PT – dveřní mřížka přívodní (kap. 7.1)
- Aluflex, Sonoflex, Greyflex, Semiflex – flexibilní hadice (kap. 7.3)

Příslušenství EL

- REB 1 – regulátor otáček (kap. 8.1)
- DT, ZN – doběhové spínače (kap. 8.2)
- HIG 2 – prostorový hygromat (kap. 8.2)
- RTR 6721 – prostorový termostat (kap. 8.2)

Pokyny

Ventilátory jsou vhodné pro relativně delší vzduchovody s větší tlakovou zátěží.



Typ	otáčky [min ⁻¹]	průtok (0 Pa) [m³/h]	výkon [W]	napětí [V]	max. teplota [°C]	průměr Ø [mm]	akust. tlak [dB(A)]	hmotnost [kg]	regulátor	doběhový spínač
CF 200	1400	110	17	230	40	100	45	1,2	REB 1	DT 3; DT 4; ZN 708