

Digireg®



VAV-CAV-COP  
typy regulace



EC motor



ErP conform

## Technické parametry

### ■ Skříň

Stěnové panely tloušťky 45 mm jsou vyrobeny z ocelového pozinkovaného plechu s vnějším lakováním v odstínu RAL 9002. Panely jsou uvnitř vyplněné zvukovou a tepelnou izolací z nehořlavé skelné minerální vlny. Pro usnadnění servisu je skříň jednotky vybavena snímatelnými dveřmi se zámkem. Rám jednotky je vyroben z hliníkových profilů, stěnové panely jsou do rámu přišroubovány. Připojovací hrdla vodních ohřeváčů jsou vyvedena na vnější plášť jednotky. Skříň je opatřena 4 kusy závěsů s otvory Ø 12 mm pro podstropní montáž jednotky.

### ■ Ventilátory

V jednotce je montován ventilátor s dozadu zahnutými lopatkami, oběžné kolo je vyrobeno z kompozitního materiálu. Oběžné kolo je staticky a dynamicky vyváжено.

### ■ Motor

Na oběžném kole ventilátoru je napřímou namontován EC motor. Motor ventilátoru je možné plynule řídit externím signálem 0...10 V nebo PWM. Motor je vybaven vlastní vestavěnou tepelnou ochranou. Krytí elektromotoru IP44.

### ■ Ohřeváče

Vodní ohřeváče jsou navrženy pro teplotní spád topné vody  $\Delta T = 20\text{K}$  (80/60 °C) pro vstupní teplotu vzduchu  $t_a = -12\text{ °C}/90\% \text{ r.v.}$  při nominálním průtoku vzduchu. Elektrické ohřeváče jsou navrženy pro vstupní teplotu vzduchu  $t_a = -12\text{ °C}/90\% \text{ r.v.}$  při nominálním průtoku vzduchu a jsou vybaveny provozním a havarijním termostatem.

### ■ Filtry

V jednotce je umístěn jeden nebo více filtračních článků třídy filtrace F7 (na přání filtr třídy G4 až F9), které jsou situovány do jedné filtrační stěny. Filtr je vyroben z polypropylenového filtračního materiálu. Přístup k filtrům je přes revizní dveře na obslužné straně jednotky. Jednotku je možné doplnit v případě vícestupňové filtrace filtračními kazetami MFL s filtračními vložkami MFR, které jsou určeny pro montáž do potrubí.

### ■ Elektrické připojení

Napájecí napětí jednotek je 1 x 230 V/50 Hz nebo 3 x 400 V/50 Hz a je závislé na vybavení jednotky. Prívodní kabely, kabely k čidlům, silové kabely k ventilátorům se do jednotky přivádějí přes plastové průchodky ve stěně jednotky, které nejsou součástí dodávky jednotky. Svorkovnice elektrického ohřeváče u jednotek RME je přístupná po sejmutí vnějšího krytu. Elektromotor ventilátoru má prívodní napájecí kabel vyveden do plastové rozvodnice se svorkovnicí, která je umístěna uvnitř jednotky.

### ■ Regulace

Jednotka je standardně dodávána bez regulace. V případě požadavku je jednotka vybavena regulací Digireg®. V případě, že je jednotka vybavena systémem MaR přímo z výrobního závodu, jsou elektricky připojeny a odcukována všechna čidla a pohony. Ovládací skříň je umístěna na stěně jednotky dle aktuálních prostorových požadavků konkrétního projektu (umístění ovládací skříňové systémy MaR je nutné specifikovat v objednávce).

### ■ Montáž

je možná v horizontální poloze s obslužnou stranou z boční strany jednotky (označení v kódu jednotky H2) nebo ze spodní strany jednotky (označení v kódu jednotky H1). Dále je možné rozlišit pravé (P) a levé provedení (L) dle pozice vývodů vodního ohřeváče nebo pozice připojovací svorkovnice elektrického ohřeváče (pro vel. 2400, 3000, 4000, 6000). Pozice L nebo P se určuje při pohledu na čelní vstupní plochu ohřeváče ve směru proudění vzduchu. Vedle jednotky je třeba mít manipulační prostor pro sejmutí víka a vyjmutí filtrů a pro provádění periodických revizí elektroinstalace.

### ■ Hluk

uvedený v tabulkách představuje hladiny akustického výkonu na sání a výtaku jednotky s korekcí váhového filtru A.

### ■ Varianty

- RME se zabudovaným elektrickým ohřevem a filtrem
- RMW se zabud. vodním ohřevem a filtrem
- RMK přívod. jednotka s filtrem bez ohřeváče

### ■ Informace

Jednotka je určena pro větrání komerčních prostor. Dodávku jednotky do venkovního prostředí je potřeba konzultovat.

### ■ Příslušenství VZT

- Sonoflex®, Termoflex® pružné hadice a tvarovky (K 7.3)
- SPIRO kruhové spiro-potrubí a tvarovky (K 7.3)
- KAA, IAE pružné spojky (K 7.1)
- MAA, IAA, MTS tlumiče hluku (K 7.1)
- RSK, TSK zpětná klapka (K 7.1)
- MSK, MSKT, LJK škrťací a směšovací klapky (K 7.1)
- talířové ventily, anemostaty, dýzy, mřížky (K 7.2)
- protidešťové žaluzie (K 7.1)
- MKW, IKW, MKF, IKF vodní a přímé chladiče vzduchu (K 7.1)
- MFL, IFL filtrační kazety do kruhového a hranatého potrubí (K 7.1)
- ESU směšovací uzly (K 7.1)

### ■ Příslušenství EL

- Digireg® digitální regulační systém pro jednotky s ohřevem i chlazením, ovladač s dotykovým displejem (K 9)
- JTR triakový spínač pro řízení výkonu elektrického ohřeváče (K 9)
- HIG, HYG hygrostaty (K 8.2)
- EDF, SQA čidla CO<sub>2</sub> (K 8.2)
- RTR termostaty (K 8.2)
- DTS PSA tlakové snímače (K 8.2)
- servopohony (K 8.2)
- AIRSENS čidla kvality vzduchu (K 8.2)

### ■ Podmínky záruky

Zařízení RME, RMW, RMK Ekonovent®, včetně řídicího systému DVAV, DCAV a DCOP musí být uvedeno do provozu výtahně Prodávajícím anebo osobou k tomu Prodávajícím určeno. Nedodržení této podmínky má za následek zánik práv Kupujícího z vadného plnění a ze Záruky za jakost. Blíží podmínky stanovuje Reklamační řád Prodávajícího.

**R M W 2 4 0 0 F 7 D V A V H 1 P**  
 1 2 3 4 5 6 7

Provedení jednotky:

1 – RMW – jednotka s vodním ohřivačem

**RME** – jednotka s elektrickým ohřivačem

**RMK** – jednotka bez ohřivače

2 – velikost jednotky dle tabulky technických parametrů (např. 800/315 nebo 3000)

3 – třída filtrace filtru (standardně F7, volitelně G4–F9)

4 – typ řídicího systému:

**D** – Digireg®

5 – typ řízení průtoku vzduchu:

**VAV** – proměnný průtok vzduchu

**CAV** – konstantní průtok vzduchu

**COP** – konstantní statický tlak dodávaný

do VZT potrubní sítě

6 – poloha obslužné strany:

**H1** – spodní obslužné víko

**H2** – boční obslužné víko

7 – poloha přípojovacích hrdel vodního ohřivače (resp. přípojovacích svorek el. ohřivače):

**L** – levá

**P** – pravá

Polohu přípojovacích hrdel je možné vybírat pouze u velikostí RMW/E 2400, 3000, 4000, 6000!

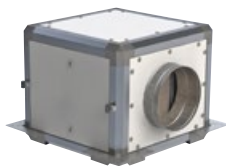


řídicí jednotka Digireg®



ovladač Digireg®

| Třída dle EN779 | Třída dle EN ISO 16890 |
|-----------------|------------------------|
| G4              | ISO Coarse 60%         |
| M5              | ISO ePM10 50%          |
| F7              | ISO ePM2,5 70%         |
| F9              | ISO ePM1 80%           |



RMK Ekonovent® ventilátorová komora  
typ 250, 500, 800, 900, 1200



RMK Ekonovent® ventilátorová komora  
typ 2400, 3000, 4000, 6000

| Typ          | nominální průtok vzduchu<br>[m³/h] | otáčky / řídicí napětí**<br>[min⁻¹/V] | EC motor         |                            |                            | ohřivač          |              |                | hmot.<br>[kg] | řídicí systém<br>Digireg® |
|--------------|------------------------------------|---------------------------------------|------------------|----------------------------|----------------------------|------------------|--------------|----------------|---------------|---------------------------|
|              |                                    |                                       | napětí<br>[V/Hz] | proud<br>NOM/MAX***<br>[A] | výkon<br>NOM/MAX***<br>[W] | napětí<br>[V/Hz] | proud<br>[A] | výkon*<br>[kW] |               |                           |
|              |                                    |                                       |                  |                            |                            |                  |              |                |               |                           |
| RME 250/200  | 250                                | 2791/8,6                              | 1x230 V/50 Hz    | 0,25/0,3                   | 28/34                      | 1x230 V/50 Hz    | 9            | 2              | 32            | M1-E2                     |
| RMW 250/200  | 250                                | 2791/8,6                              | 1x230 V/50 Hz    | 0,25/0,3                   | 28/34                      | –                | –            | 4,4            | 33            | M1-Vx                     |
| RME 500/250  | 500                                | 2870/9,2                              | 1x230 V/50 Hz    | 0,46/0,5                   | 61/67                      | 1x230 V/50 Hz    | 13           | 3              | 37            | M1-E8-2                   |
| RMW 500/250  | 500                                | 2870/9,2                              | 1x230 V/50 Hz    | 0,46/0,5                   | 61/67                      | –                | –            | 8,5            | 38            | M1-Vx                     |
| RME 800/315  | 800                                | 2730/9,4                              | 1x230 V/50 Hz    | 0,72/0,8                   | 101/113                    | 3x400 V/50 Hz    | 8,5          | 5,4            | 51            | M1-E8-2                   |
| RMW 800/315  | 800                                | 2730/9,4                              | 1x230 V/50 Hz    | 0,72/0,8                   | 101/113                    | –                | –            | 13,7           | 52            | M1-Vx                     |
| RME 900/355  | 900                                | 2395/7,1                              | 1x230 V/50 Hz    | 0,6/1,1                    | 96/170                     | 3x400 V/50 Hz    | 16,5         | 10,8           | 55            | M3-E15                    |
| RMW 900/355  | 900                                | 2395/7,1                              | 1x230 V/50 Hz    | 0,6/1,1                    | 96/170                     | –                | –            | 14,8           | 56            | M1-Vx                     |
| RME 1200/400 | 1200                               | 2045/7,5                              | 1x230 V/50 Hz    | 0,9/1,4                    | 146/222                    | 3x400 V/50 Hz    | 16,5         | 10,8           | 68            | M3-E15                    |
| RMW 1200/400 | 1200                               | 2045/7,5                              | 1x230 V/50 Hz    | 0,9/1,4                    | 146/222                    | –                | –            | 20,7           | 70            | M1-Vx                     |
| RME 2400     | 2400                               | 1270/8,4                              | 1x230 V/50 Hz    | 0,9/1,5                    | 214/360                    | 3x400 V/50 Hz    | 34           | 22,5           | 92            | M3-E24                    |
| RMW 2400     | 2400                               | 1270/8,4                              | 1x230 V/50 Hz    | 0,9/1,5                    | 214/360                    | –                | –            | 35,8           | 98            | M1-Vx                     |
| RME 3000     | 3000                               | 1420/9,4                              | 1x230 V/50 Hz    | 1,25/1,5                   | 299/360                    | 3x400 V/50 Hz    | 45           | 30             | 111           | M3-E36                    |
| RMW 3000     | 3000                               | 1420/9,4                              | 1x230 V/50 Hz    | 1,25/1,5                   | 299/360                    | –                | –            | 47,5           | 118           | M1-Vx                     |
| RME 4000     | 4000                               | 1480/10                               | 1x230 V/50 Hz    | 1,6/1,6                    | 388/388                    | 3x400 V/50 Hz    | 45           | 30             | 122           | M3-E36                    |
| RMW 4000     | 4000                               | 1480/10                               | 1x230 V/50 Hz    | 1,6/1,6                    | 388/388                    | –                | –            | 62,8           | 131           | M1-Vx                     |
| RME 6000     | 5800                               | 1450/9,6                              | 1x230 V/50 Hz    | 2,7/3,0                    | 638/720                    | 3x400 V/50 Hz    | 70           | 45             | 161           | M3-E72                    |
| RMW 6000     | 5800                               | 1450/9,6                              | 1x230 V/50 Hz    | 2,7/3,0                    | 638/720                    | –                | –            | 93,9           | 173           | M1-Vx                     |

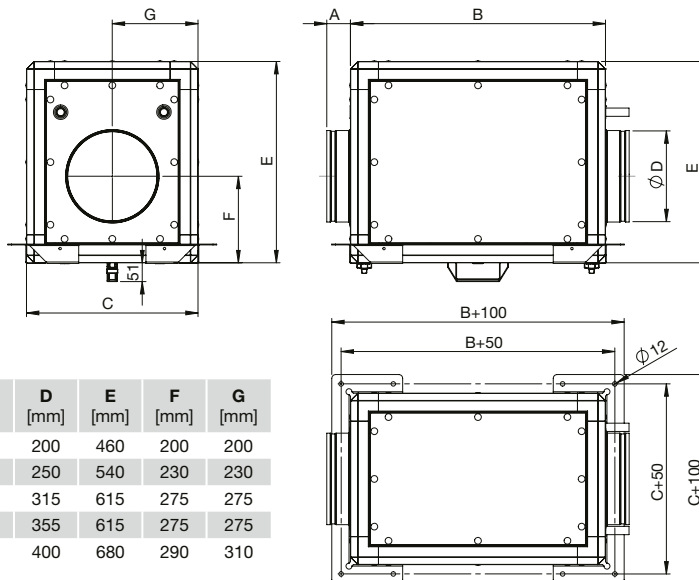
\* Výkon vodního ohřivače při nominálním průtoku vzduchu, při  $t_e = -12$  °C/90 % r.v. a pro teplotní spád vody 80/60 °C.

\*\* Otáčky a řídicí napětí EC motoru při nominálním průtoku vzduchu.

\*\*\* NOM – výkon a proud při nominálním průtoku vzduchu a nominálních otáčkách. MAX – výkon a proud při maximálních otáčkách ventilátoru v jednotce.

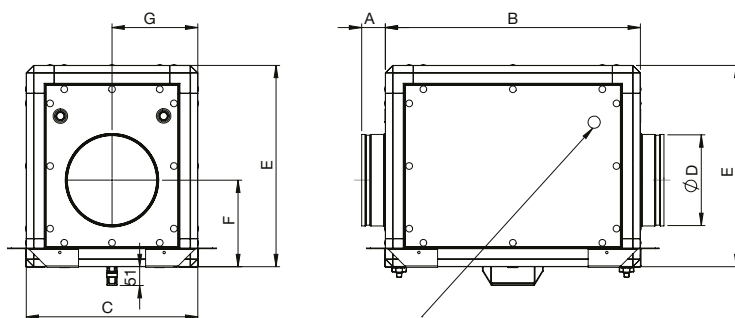
Rozměry

RMW 250/200; 500/250; 800/315; 900/355; 1200/400 - poloha H1



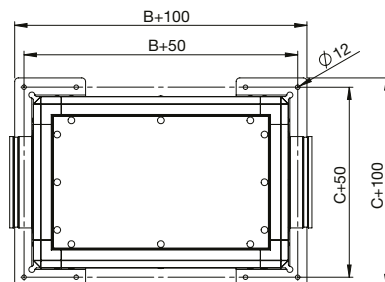
| Typ          | A [mm] | B [mm] | C [mm] | D [mm] | E [mm] | F [mm] | G [mm] |
|--------------|--------|--------|--------|--------|--------|--------|--------|
| RMW 250/200  | 63     | 664    | 400    | 200    | 460    | 200    | 200    |
| RMW 500/250  | 63     | 684    | 460    | 250    | 540    | 230    | 230    |
| RMW 800/315  | 63     | 754    | 550    | 315    | 615    | 275    | 275    |
| RMW 900/355  | 63     | 850    | 550    | 355    | 615    | 275    | 275    |
| RMW 1200/400 | 63     | 930    | 620    | 400    | 680    | 290    | 310    |

RME 250/200; 500/250; 800/315; 900/355; 1200/400 - poloha H1

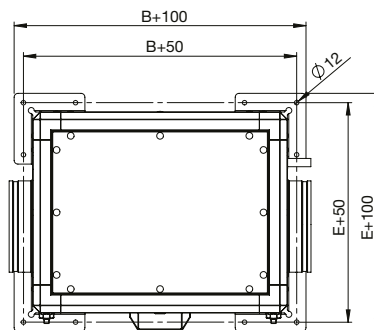
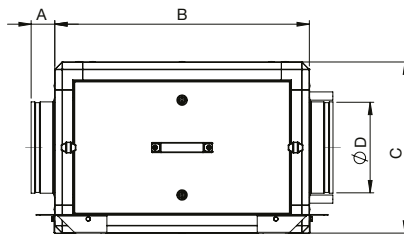
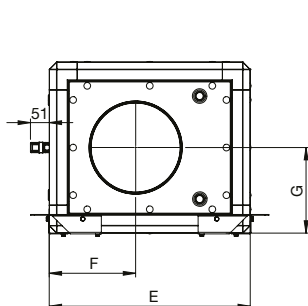


Deblokační tlačítko tepelné pojistky elektrického ohřevače - umístěné na vnějším panelu jednotky

| Typ          | A [mm] | B [mm] | C [mm] | D [mm] | E [mm] | F [mm] | G [mm] |
|--------------|--------|--------|--------|--------|--------|--------|--------|
| RME 250/200  | 63     | 664    | 400    | 200    | 460    | 200    | 200    |
| RME 500/250  | 63     | 684    | 460    | 250    | 540    | 230    | 230    |
| RME 800/315  | 63     | 754    | 550    | 315    | 615    | 275    | 275    |
| RME 900/355  | 63     | 850    | 550    | 355    | 615    | 275    | 275    |
| RME 1200/400 | 63     | 930    | 620    | 400    | 680    | 290    | 310    |

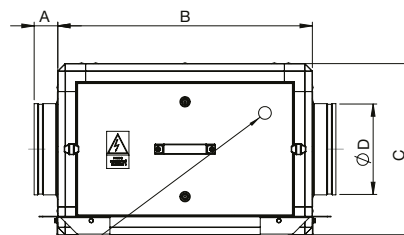
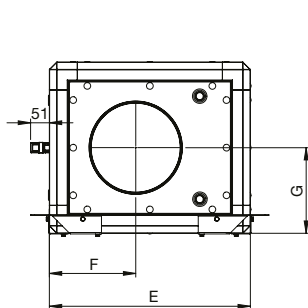


RMW 250/200; 500/250; 800/315; 900/355; 1200/400 - poloha H2

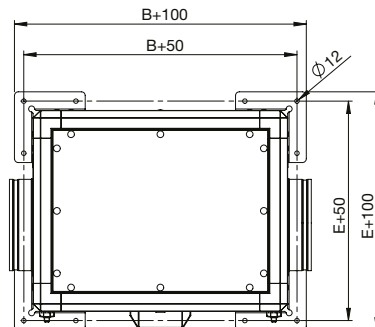


| Typ          | A [mm] | B [mm] | C [mm] | D [mm] | E [mm] | F [mm] | G [mm] |
|--------------|--------|--------|--------|--------|--------|--------|--------|
| RMW 250/200  | 63     | 664    | 400    | 200    | 460    | 200    | 200    |
| RMW 500/250  | 63     | 684    | 460    | 250    | 540    | 230    | 230    |
| RMW 800/315  | 63     | 754    | 550    | 315    | 615    | 275    | 275    |
| RMW 900/355  | 63     | 850    | 550    | 355    | 615    | 275    | 275    |
| RMW 1200/400 | 63     | 930    | 620    | 400    | 680    | 290    | 310    |

RME 250/200; 500/250; 800/315; 900/355; 1200/400 - poloha H2



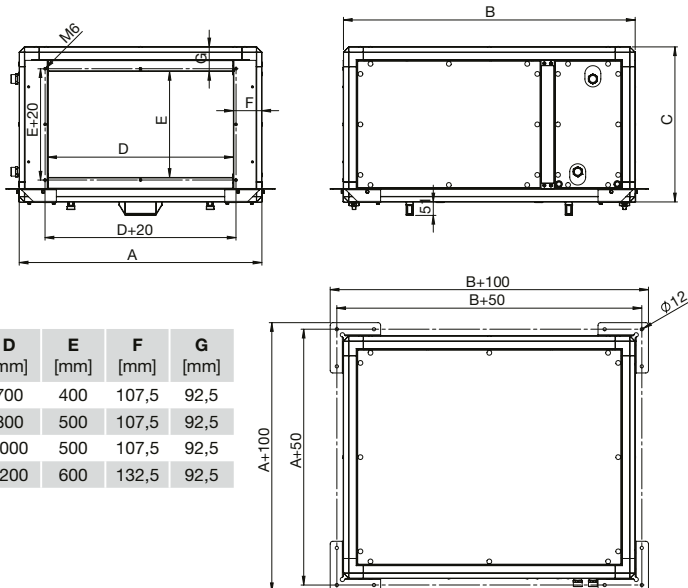
Deblokační tlačítko tepelné pojistky elektrického ohřeváče - umístěné na vnějším panelu jednotky



| Typ          | A [mm] | B [mm] | C [mm] | D [mm] | E [mm] | F [mm] | G [mm] |
|--------------|--------|--------|--------|--------|--------|--------|--------|
| RME 250/200  | 63     | 664    | 400    | 200    | 460    | 200    | 200    |
| RME 500/250  | 63     | 684    | 460    | 250    | 540    | 230    | 230    |
| RME 800/315  | 63     | 754    | 550    | 315    | 615    | 275    | 275    |
| RME 900/355  | 63     | 850    | 550    | 355    | 615    | 275    | 275    |
| RME 1200/400 | 63     | 930    | 620    | 400    | 680    | 290    | 310    |

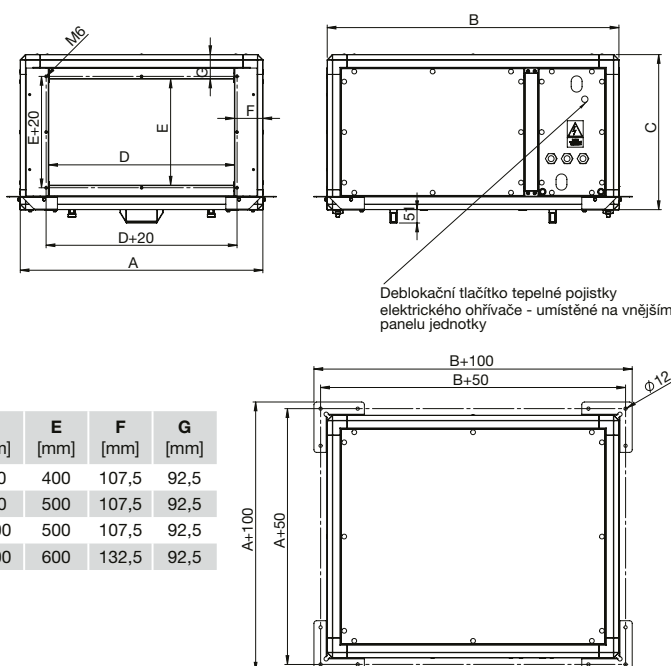
Rozměry

RMW 2400; 3000; 4000; 6000 - poloha H1



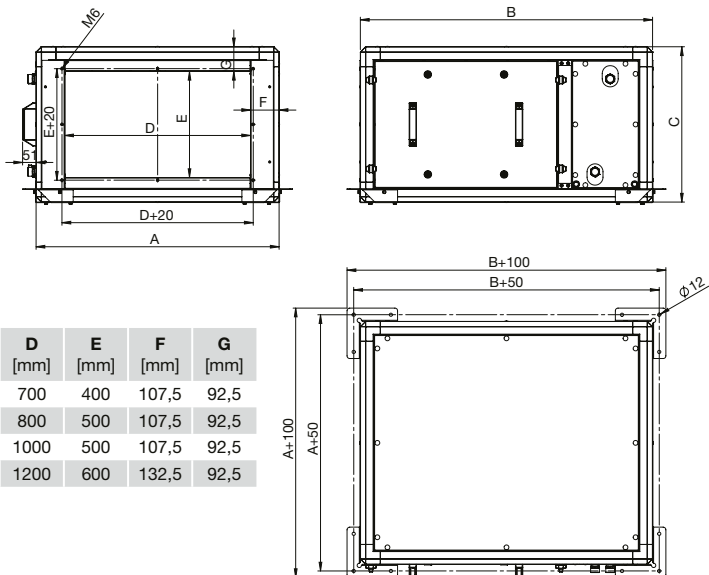
| Typ      | A [mm] | B [mm] | C [mm] | D [mm] | E [mm] | F [mm] | G [mm] |
|----------|--------|--------|--------|--------|--------|--------|--------|
| RMW 2400 | 915    | 1100   | 585    | 700    | 400    | 107,5  | 92,5   |
| RMW 3000 | 1015   | 1100   | 685    | 800    | 500    | 107,5  | 92,5   |
| RMW 4000 | 1215   | 1050   | 685    | 1000   | 500    | 107,5  | 92,5   |
| RMW 6000 | 1465   | 1100   | 785    | 1200   | 600    | 132,5  | 92,5   |

RME 2400; 3000; 4000; 6000 - poloha H1



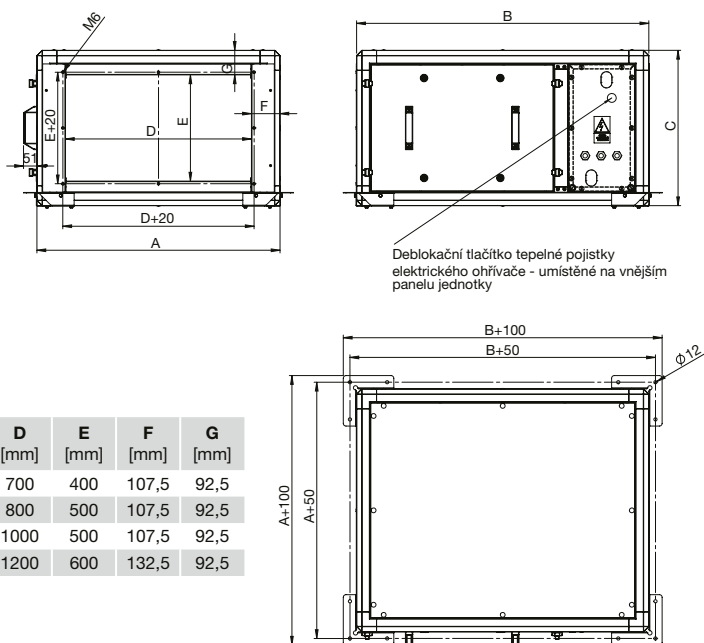
| Typ      | A [mm] | B [mm] | C [mm] | D [mm] | E [mm] | F [mm] | G [mm] |
|----------|--------|--------|--------|--------|--------|--------|--------|
| RME 2400 | 915    | 1100   | 585    | 700    | 400    | 107,5  | 92,5   |
| RME 3000 | 1015   | 1100   | 685    | 800    | 500    | 107,5  | 92,5   |
| RME 4000 | 1215   | 1050   | 685    | 1000   | 500    | 107,5  | 92,5   |
| RME 6000 | 1465   | 1100   | 785    | 1200   | 600    | 132,5  | 92,5   |

RMW 2400; 3000; 4000; 6000 - poloha H2



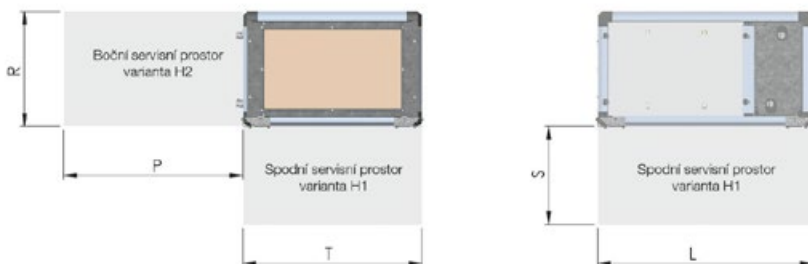
| Typ      | A [mm] | B [mm] | C [mm] | D [mm] | E [mm] | F [mm] | G [mm] |
|----------|--------|--------|--------|--------|--------|--------|--------|
| RMW 2400 | 915    | 1100   | 585    | 700    | 400    | 107,5  | 92,5   |
| RMW 3000 | 1015   | 1100   | 685    | 800    | 500    | 107,5  | 92,5   |
| RMW 4000 | 1215   | 1050   | 685    | 1000   | 500    | 107,5  | 92,5   |
| RMW 6000 | 1465   | 1100   | 785    | 1200   | 600    | 132,5  | 92,5   |

RME 2400; 3000; 4000; 6000 - poloha H2



| Typ      | A [mm] | B [mm] | C [mm] | D [mm] | E [mm] | F [mm] | G [mm] |
|----------|--------|--------|--------|--------|--------|--------|--------|
| RME 2400 | 915    | 1100   | 585    | 700    | 400    | 107,5  | 92,5   |
| RME 3000 | 1015   | 1100   | 685    | 800    | 500    | 107,5  | 92,5   |
| RME 4000 | 1215   | 1050   | 685    | 1000   | 500    | 107,5  | 92,5   |
| RME 6000 | 1465   | 1100   | 785    | 1200   | 600    | 132,5  | 92,5   |

Montážní a servisní prostor jednotek RMW/E:



| Typ            | poloha H1 |        |        |        |        | poloha H2 |        |        |        |        |
|----------------|-----------|--------|--------|--------|--------|-----------|--------|--------|--------|--------|
|                | P [mm]    | R [mm] | S [mm] | T [mm] | L [mm] | P [mm]    | R [mm] | S [mm] | T [mm] | L [mm] |
| RMW/E 250/200  | 200       | 460    | 460    | 400    | 664    | 460       | 400    | -      | -      | 664    |
| RMW/E 500/250  | 200       | 540    | 540    | 460    | 684    | 540       | 460    | -      | -      | 684    |
| RMW/E 800/315  | 200       | 615    | 615    | 550    | 754    | 615       | 550    | -      | -      | 754    |
| RMW/E 900/355  | 200       | 615    | 615    | 550    | 850    | 615       | 550    | -      | -      | 850    |
| RMW/E 1200/400 | 200       | 680    | 680    | 620    | 930    | 680       | 620    | -      | -      | 930    |
| RMW/E 2400     | 300       | 585    | 585    | 915    | 1100   | 915       | 585    | -      | -      | 1100   |
| RMW/E 3000     | 300       | 685    | 685    | 1015   | 1100   | 1015      | 685    | -      | -      | 1100   |
| RMW/E 4000     | 300       | 685    | 685    | 1215   | 1050   | 1215      | 685    | -      | -      | 1050   |
| RMW/E 6000     | 300       | 785    | 785    | 1465   | 1100   | 1465      | 785    | -      | -      | 1100   |

Doplňující vybavení

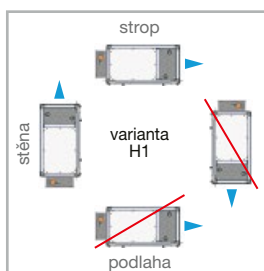


Příklad provedení jednotky RMW/E H2 velikostí 250/200 až 1200/400 s klapkou MSK

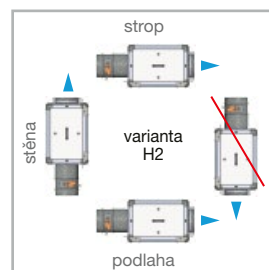
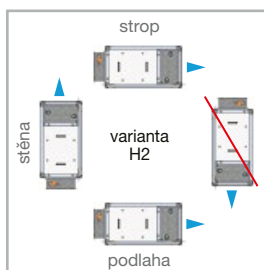
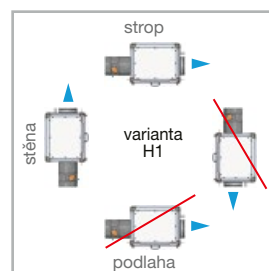


Příklad provedení jednotky RMW/E H2 L velikostí 2400 až 6000 s klapkou IJK

RMW/E vel. 2400 až 6000

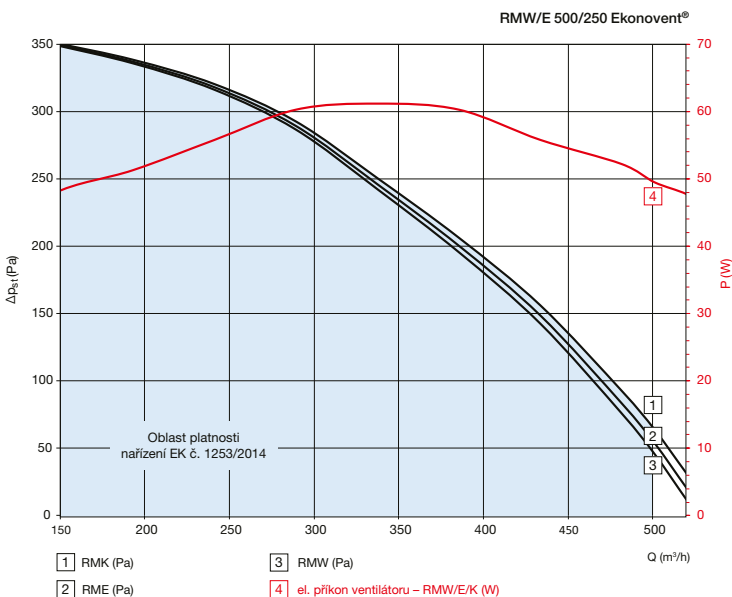
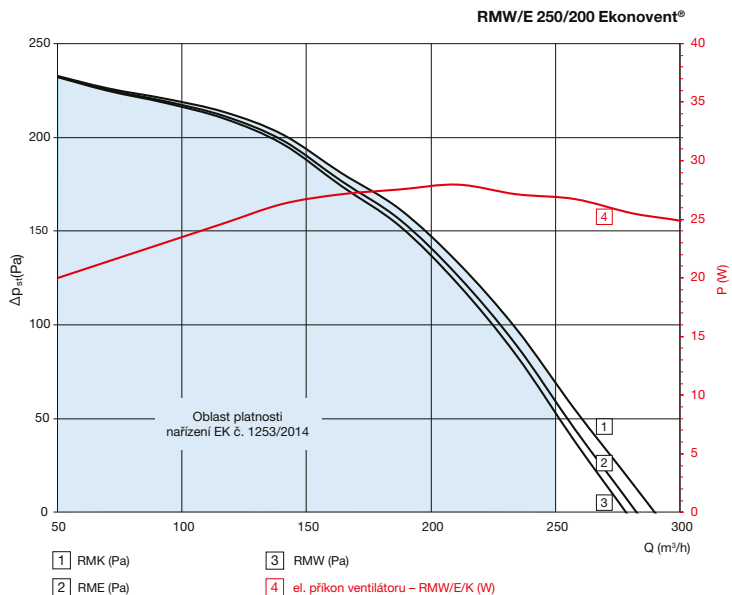


RMW/E vel. 250/200 až 1200/400

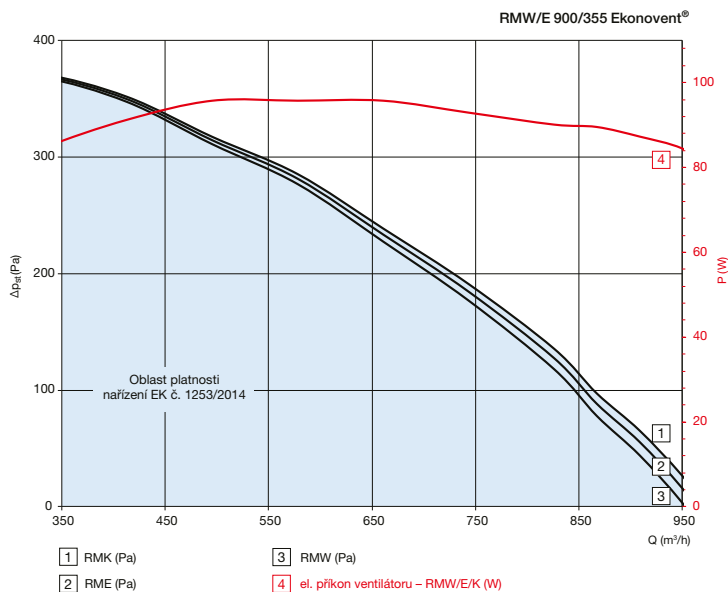
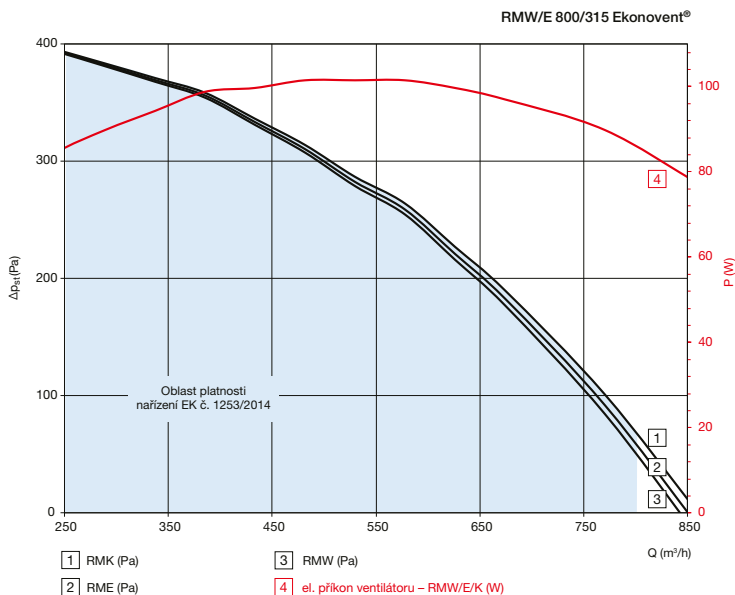


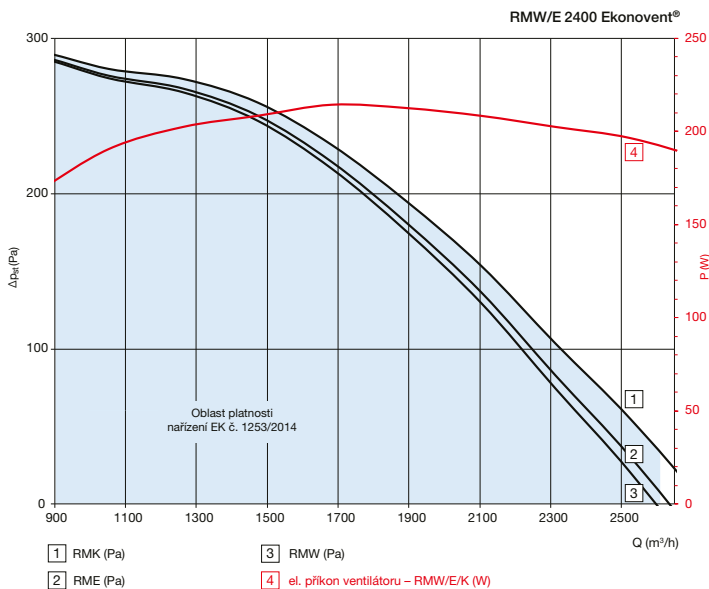
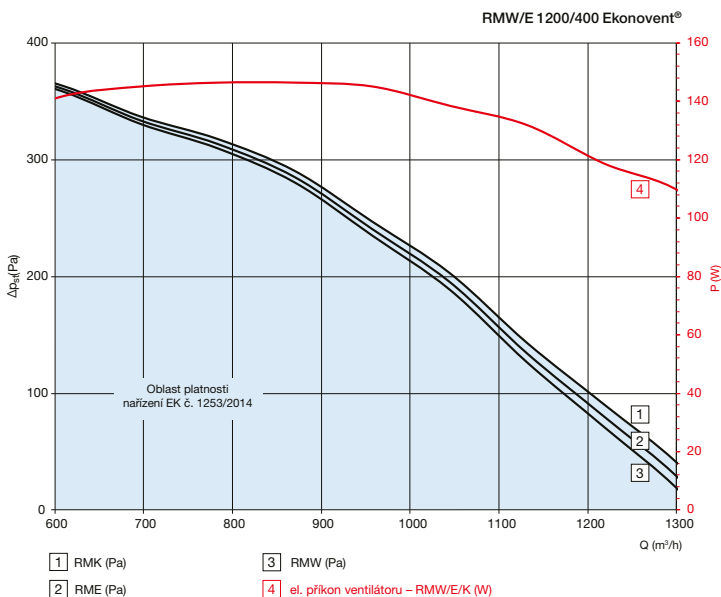
### Charakteristiky

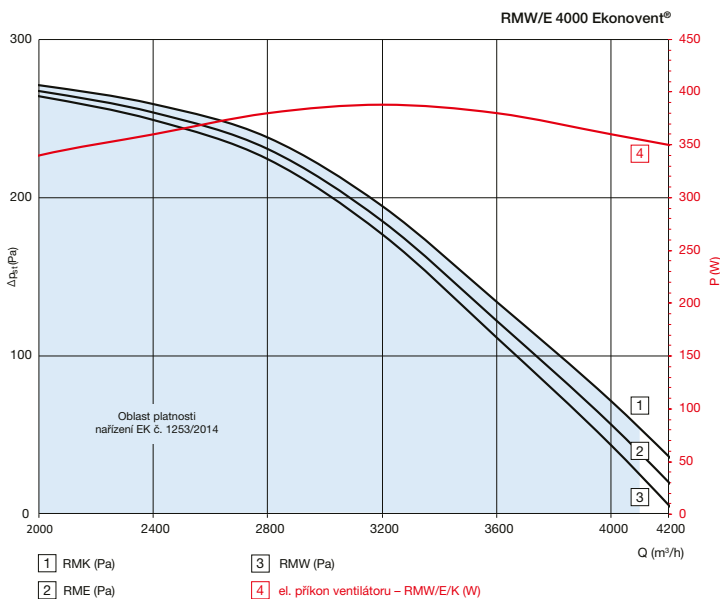
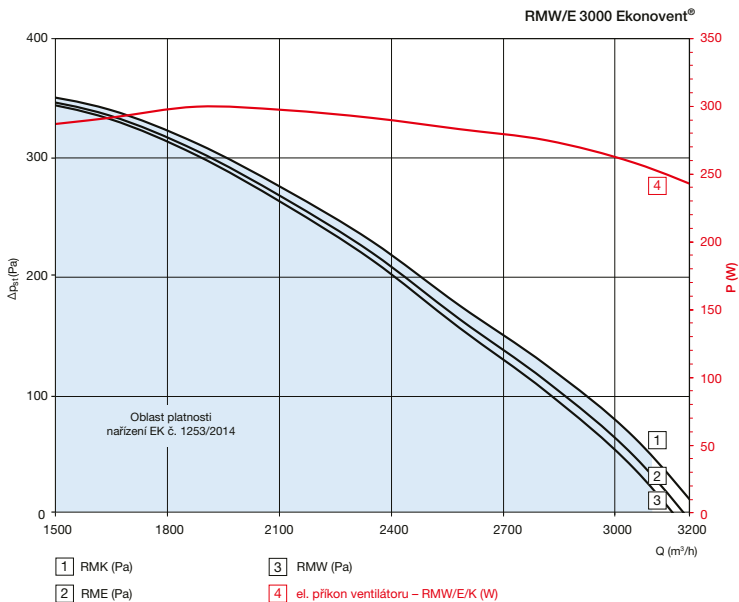
Q průtok vzduchu (m<sup>3</sup>/h)  
 $\Delta p_{st}$  externí statický tlak jednotky (Pa)  
P elektrický příkon (W)

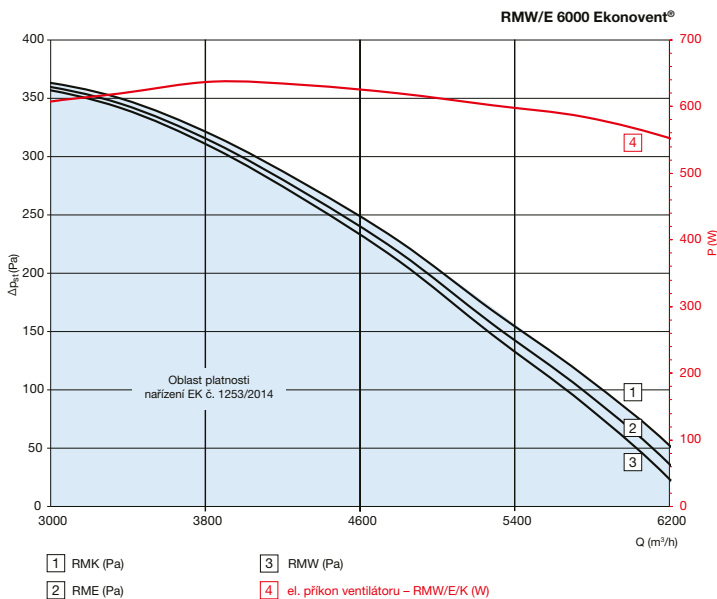












### Příslušenství



**MBW** vodní ohřivače (K 7.1)  
 přípojovací rozměr 200, 250,  
 315, 355, 400



**IBW** vodní ohřivače (K 7.1)  
 přípojovací rozměr 700 x 400,  
 800 x 500, 1000 x 500, 1200 x 600



**MKW** vodní chladiče (K 7.1)  
 přípojovací rozměr 200, 250,  
 315, 355, 400



**IKW** vodní chladiče (K 7.1)  
 přípojovací rozměr 700 x 400,  
 800 x 500, 1000 x 500, 1200 x 600



**MKF** přímé výparníky (K 7.1)  
 přípojovací rozměr 200, 250,  
 315, 355, 400



**IKF** přímé výparníky (K 7.1)  
 přípojovací rozměr 700 x 400,  
 800 x 500, 1000 x 500, 1200 x 600

Tabulky parametrů vodních a elektrických ohřevů:

**Vodní ohřeváč jednotky RMW 250/200**

|                                     |      |      |      |      |      |
|-------------------------------------|------|------|------|------|------|
| Průtok vzduchu (m³/h)               | 70   | 100  | 150  | 200  | 250  |
| Teplota výstupního vzduchu (°C)     | 57,8 | 53,3 | 47,6 | 43,3 | 39,9 |
| Výkon ohřeváče (kW)                 | 1,6  | 2,2  | 2,9  | 3,7  | 4,34 |
| Průtok vody (m³/h)                  | 0,07 | 0,1  | 0,13 | 0,16 | 0,19 |
| Tlaková ztráta na straně vody (kPa) | 1    | 2    | 4    | 6    | 7    |

Hodnoty pro vstupní teplotu vzduchu  $t_e = -12^\circ\text{C}$  a  $t_w = 80/60^\circ\text{C}$ .

**Elektrický ohřeváč jednotky RME 250/200**

|   |     |   |      |      |      |
|---|-----|---|------|------|------|
| Výkon ohřeváče (kW)   | -   | - | 2    | 2    | 2    |
| Teplota výstupního vzduchu (°C) při $t_e = -12^\circ\text{C}$ | -   | - | 27,6 | 17,7 | 11,8 |
| Minimální průtok vzduchu ohřeváčem (m³/h)                     | 150 |   |      |      |      |

**Vodní ohřeváč jednotky RMW 500/250**

|                                     |      |      |      |      |      |
|-------------------------------------|------|------|------|------|------|
| Průtok vzduchu (m³/h)               | 200  | 250  | 300  | 400  | 500  |
| Teplota výstupního vzduchu (°C)     | 51,9 | 48,9 | 46,2 | 41,9 | 38,4 |
| Výkon ohřeváče (kW)                 | 4,3  | 5,1  | 5,9  | 7,2  | 8,4  |
| Průtok vody (m³/h)                  | 0,19 | 0,22 | 0,26 | 0,32 | 0,37 |
| Tlaková ztráta na straně vody (kPa) | 2,5  | 3    | 4    | 4    | 5    |

Hodnoty pro vstupní teplotu vzduchu  $t_e = -12^\circ\text{C}$  a  $t_w = 80/60^\circ\text{C}$ .

**Elektrický ohřeváč jednotky RME 500/250**

|   |     |      |      |      |     |
|---|-----|------|------|------|-----|
| Výkon ohřeváče (kW)   | -   | 3    | 3    | 3    | 3   |
| Teplota výstupního vzduchu (°C) při $t_e = -12^\circ\text{C}$ | -   | 23,6 | 17,7 | 10,3 | 5,8 |
| Minimální průtok vzduchu ohřeváčem (m³/h)                     | 250 |      |      |      |     |

**Vodní ohřeváč jednotky RMW 800/315**

|                                     |      |      |      |      |      |
|-------------------------------------|------|------|------|------|------|
| Průtok vzduchu (m³/h)               | 500  | 550  | 600  | 700  | 800  |
| Teplota výstupního vzduchu (°C)     | 46   | 44,6 | 43,2 | 40,9 | 38,8 |
| Výkon ohřeváče (kW)                 | 9,7  | 10,4 | 11,1 | 12,4 | 13,6 |
| Průtok vody (m³/h)                  | 0,43 | 0,46 | 0,49 | 0,54 | 0,6  |
| Tlaková ztráta na straně vody (kPa) | 3    | 3    | 3    | 4    | 5    |

Hodnoty pro vstupní teplotu vzduchu  $t_e = -12^\circ\text{C}$  a  $t_w = 80/60^\circ\text{C}$ .

**Elektrický ohřeváč jednotky RME 800/315**

|   |      |      |      |      |     |
|---|------|------|------|------|-----|
| Výkon ohřeváče (kW)   | 5,4  | 5,4  | 5,4  | 5,4  | 5,4 |
| Teplota výstupního vzduchu (°C) při $t_e = -12^\circ\text{C}$ | 20,1 | 17,2 | 14,7 | 10,9 | 8,0 |
| Minimální průtok vzduchu ohřeváčem (m³/h)                     | 500  |      |      |      |     |

**Vodní ohřeváč jednotky RMW 900/355**

|                                     |      |      |      |      |      |
|-------------------------------------|------|------|------|------|------|
| Průtok vzduchu (m³/h)               | 500  | 600  | 700  | 800  | 900  |
| Teplota výstupního vzduchu (°C)     | 46   | 43,2 | 40,9 | 38,8 | 36,9 |
| Výkon ohřeváče (kW)                 | 9,7  | 11,1 | 12,4 | 13,6 | 14,8 |
| Průtok vody (m³/h)                  | 0,43 | 0,49 | 0,54 | 0,6  | 0,65 |
| Tlaková ztráta na straně vody (kPa) | 3    | 3    | 4    | 5    | 6    |

Hodnoty pro vstupní teplotu vzduchu  $t_e = -12^\circ\text{C}$  a  $t_w = 80/60^\circ\text{C}$ .

**Elektrický ohřeváč jednotky RME 900/355**

|   |     |      |      |      |      |
|---|-----|------|------|------|------|
| Výkon ohřeváče (kW)   | -   | 10,8 | 10,8 | 10,8 | 10,8 |
| Teplota výstupního vzduchu (°C) při $t_e = -12^\circ\text{C}$ | -   | 41,5 | 33,8 | 28,1 | 23,6 |
| Minimální průtok vzduchu ohřeváčem (m³/h)                     | 600 |      |      |      |      |

**Vodní ohřeváč jednotky RMW 1200/400**

|                                     |      |      |      |      |      |
|-------------------------------------|------|------|------|------|------|
| Průtok vzduchu (m³/h)               | 800  | 900  | 1000 | 1100 | 1200 |
| Teplota výstupního vzduchu (°C)     | 45,6 | 43,8 | 42,2 | 40,7 | 39,9 |
| Výkon ohřeváče (kW)                 | 15,4 | 16,8 | 18,1 | 19,4 | 20,6 |
| Průtok vody (m³/h)                  | 0,68 | 0,74 | 0,8  | 0,85 | 0,91 |
| Tlaková ztráta na straně vody (kPa) | 6    | 6    | 6    | 6    | 7    |

Hodnoty pro vstupní teplotu vzduchu  $t_e = -12^\circ\text{C}$  a  $t_w = 80/60^\circ\text{C}$ .

**Elektrický ohřeváč jednotky RME 1200/400**

|   |      |      |      |      |      |
|---|------|------|------|------|------|
| Výkon ohřeváče (kW)   | 10,8 | 10,8 | 10,8 | 10,8 | 10,8 |
| Teplota výstupního vzduchu (°C) při $t_e = -12^\circ\text{C}$ | 28,1 | 23,6 | 20,1 | 17,2 | 14,7 |
| Minimální průtok vzduchu ohřeváčem (m³/h)                     | 600  |      |      |      |      |

**Vodní ohřeváč jednotky RMW 2400**

|                                     |      |      |      |      |      |
|-------------------------------------|------|------|------|------|------|
| Průtok vzduchu (m³/h)               | 1100 | 1500 | 2000 | 2200 | 2400 |
| Teplota výstupního vzduchu (°C)     | 44,5 | 39,7 | 35,2 | 33,7 | 32,3 |
| Výkon ohřeváče (kW)                 | 20,8 | 26   | 31,6 | 33,7 | 35,6 |
| Průtok vody (m³/h)                  | 0,91 | 1,14 | 1,39 | 1,48 | 1,56 |
| Tlaková ztráta na straně vody (kPa) | 3    | 3    | 4    | 4    | 5    |

Hodnoty pro vstupní teplotu vzduchu  $t_e = -12^\circ\text{C}$  a  $t_w = 80/60^\circ\text{C}$ .

**Elektrický ohřeváč jednotky RME 2400**

|   |      |      |      |      |      |
|---|------|------|------|------|------|
| Výkon ohřeváče (kW)   | -    | 22,5 | 22,5 | 22,5 | 22,5 |
| Teplota výstupního vzduchu (°C) při $t_e = -12^\circ\text{C}$ | -    | 32,6 | 21,4 | 18,4 | 15,8 |
| Minimální průtok vzduchu ohřeváčem (m³/h)                     | 1400 |      |      |      |      |

**Vodní ohřeváč jednotky RMW 3000**

|                                     |      |      |      |      |      |
|-------------------------------------|------|------|------|------|------|
| Průtok vzduchu (m³/h)               | 1600 | 2100 | 2400 | 2700 | 3000 |
| Teplota výstupního vzduchu (°C)     | 44,8 | 40,7 | 38,6 | 36,7 | 35   |
| Výkon ohřeváče (kW)                 | 30,5 | 37   | 40,6 | 44   | 47,2 |
| Průtok vody (m³/h)                  | 1,34 | 1,63 | 1,79 | 1,93 | 2,07 |
| Tlaková ztráta na straně vody (kPa) | 3    | 3    | 4    | 4    | 5    |

Hodnoty pro vstupní teplotu vzduchu  $t_e = -12^\circ\text{C}$  a  $t_w = 80/60^\circ\text{C}$ .

**Elektrický ohřeváč jednotky RME 3000**

|   |      |      |      |      |      |
|---|------|------|------|------|------|
| Výkon ohřeváče (kW)   | 30   | 30   | 30   | 30   | 30   |
| Teplota výstupního vzduchu (°C) při $t_e = -12^\circ\text{C}$ | 43,7 | 30,4 | 25,1 | 21,0 | 17,7 |
| Minimální průtok vzduchu ohřeváčem (m³/h)                     | 1600 |      |      |      |      |

**Vodní ohřeváč jednotky RMW 4000**

|                                     |      |      |      |      |      |
|-------------------------------------|------|------|------|------|------|
| Průtok vzduchu (m³/h)               | 2000 | 2500 | 3000 | 3500 | 4000 |
| Teplota výstupního vzduchu (°C)     | 45,5 | 42,1 | 39,2 | 36,7 | 34,6 |
| Výkon ohřeváče (kW)                 | 38,5 | 45,3 | 51,4 | 57,1 | 62,4 |
| Průtok vody (m³/h)                  | 1,69 | 1,99 | 2,26 | 2,51 | 2,74 |
| Tlaková ztráta na straně vody (kPa) | 3    | 4    | 5    | 6    | 6    |

Hodnoty pro vstupní teplotu vzduchu  $t_e = -12^\circ\text{C}$  a  $t_w = 80/60^\circ\text{C}$ .

**Elektrický ohřeváč jednotky RME 4000**

|   |      |      |      |      |      |
|---|------|------|------|------|------|
| Výkon ohřeváče (kW)   | 30   | 30   | 30   | 30   | 30   |
| Teplota výstupního vzduchu (°C) při $t_e = -12^\circ\text{C}$ | 32,6 | 23,6 | 17,7 | 13,5 | 10,3 |
| Minimální průtok vzduchu ohřeváčem (m³/h)                     | 1800 |      |      |      |      |

**Vodní ohřeváč jednotky RMW 6000**

|                                     |      |      |      |      |      |
|-------------------------------------|------|------|------|------|------|
| Průtok vzduchu (m³/h)               | 3000 | 4000 | 5000 | 5500 | 6000 |
| Teplota výstupního vzduchu (°C)     | 46,5 | 42,1 | 38,5 | 37   | 35,6 |
| Výkon ohřeváče (kW)                 | 58,8 | 72,5 | 84,6 | 90,2 | 95,6 |
| Průtok vody (m³/h)                  | 2,58 | 3,18 | 3,72 | 3,96 | 4,2  |
| Tlaková ztráta na straně vody (kPa) | 6    | 6    | 8    | 9    | 9    |

Hodnoty pro vstupní teplotu vzduchu  $t_e = -12^\circ\text{C}$  a  $t_w = 80/60^\circ\text{C}$ .

**Elektrický ohřeváč jednotky RME 6000**

|   |      |      |      |      |      |
|---|------|------|------|------|------|
| Výkon ohřeváče (kW)   | 45   | 45   | 45   | 45   | 45   |
| Teplota výstupního vzduchu (°C) při $t_e = -12^\circ\text{C}$ | 32,6 | 21,4 | 14,7 | 12,3 | 10,3 |
| Minimální průtok vzduchu ohřeváčem (m³/h)                     | 2500 |      |      |      |      |

**Charakteristiky přívodních jednotek (UVU) dle nařízení EK č.1253/2014:**

| typ jednotky   | nominální průtok vzduchu [m <sup>3</sup> /h] | SFP <sub>int</sub> LIMIT 2018 [W/(m <sup>3</sup> /s)] | SFP <sub>int</sub> [W/(m <sup>3</sup> /s)] | externí tlak [Pa] |
|----------------|--|---|--|-------------------|
| RMW/E 250/200  | 250  | 230   | 174  | 50                |
| RMW/E 500/250  | 500  | 230   | 152  | 50                |
| RMW/E 800/315  | 800  | 230   | 210  | 50                |
| RMW/E 900/355  | 900  | 230   | 148  | 50                |
| RMW/E 1200/400 | 1200   | 230   | 125  | 50                |
| RMW/E 2400     | 2400   | 230   | 155  | 50                |
| RMW/E 3000     | 3000   | 230   | 160  | 50                |
| RMW/E 4000     | 4000   | 230   | 179  | 50                |
| RMW/E 6000     | 6000   | 230   | 188  | 50                |

Hladina akustického výkonu (tlaku) v oktávových pásmech [dB(A)]

**RMW/E 250/200 (pro Q = 250 m<sup>3</sup>/h a n = 2791 min<sup>-1</sup>, U = 8,6 V)**

| Hz                    | 63 | 125 | 250 | 500 | 1000 | 2000 | 4000 | 8000 | L <sub>WA</sub> |
|-----------------------|----|-----|-----|-----|------|------|------|------|-----------------|
| L <sub>w</sub> sání   | 31 | 42  | 52  | 53  | 58   | 60   | 55   | 45   | 64              |
| L <sub>w</sub> výtlak | 31 | 42  | 55  | 56  | 60   | 66   | 61   | 46   | 68              |

**RMW/E 3000 (pro Q = 3000 m<sup>3</sup>/h a n = 1420 min<sup>-1</sup>, U = 9,4 V)**

| Hz                    | 63 | 125 | 250 | 500 | 1000 | 2000 | 4000 | 8000 | L <sub>WA</sub> |
|-----------------------|----|-----|-----|-----|------|------|------|------|-----------------|
| L <sub>w</sub> sání   | 39 | 56  | 59  | 64  | 64   | 70   | 65   | 52   | 73              |
| L <sub>w</sub> výtlak | 41 | 62  | 66  | 71  | 73   | 73   | 69   | 57   | 78              |

**RMW/E 500/250 (pro Q = 500 m<sup>3</sup>/h a n = 2850 min<sup>-1</sup>, U = 9,1 V)**

| Hz                    | 63 | 125 | 250 | 500 | 1000 | 2000 | 4000 | 8000 | L <sub>WA</sub> |
|-----------------------|----|-----|-----|-----|------|------|------|------|-----------------|
| L <sub>w</sub> sání   | 37 | 49  | 60  | 63  | 66   | 66   | 65   | 55   | 72              |
| L <sub>w</sub> výtlak | 40 | 48  | 61  | 63  | 68   | 72   | 69   | 58   | 75              |

**RMW/E 4000 (pro Q = 4000 m<sup>3</sup>/h a n = 1480 min<sup>-1</sup>, U = 10 V)**

| Hz                    | 63 | 125 | 250 | 500 | 1000 | 2000 | 4000 | 8000 | L <sub>WA</sub> |
|-----------------------|----|-----|-----|-----|------|------|------|------|-----------------|
| L <sub>w</sub> sání   | 54 | 57  | 59  | 54  | 65   | 67   | 57   | 47   | 70              |
| L <sub>w</sub> výtlak | 45 | 63  | 66  | 69  | 72   | 70   | 61   | 51   | 76              |

**RMW/E 800/315 (pro Q = 800 m<sup>3</sup>/h a n = 2730 min<sup>-1</sup>, U = 9,4 V)**

| Hz                    | 63 | 125 | 250 | 500 | 1000 | 2000 | 4000 | 8000 | L <sub>WA</sub> |
|-----------------------|----|-----|-----|-----|------|------|------|------|-----------------|
| L <sub>w</sub> sání   | 36 | 48  | 59  | 63  | 67   | 68   | 66   | 64   | 73              |
| L <sub>w</sub> výtlak | 38 | 50  | 61  | 64  | 72   | 75   | 70   | 66   | 78              |

**RMW/E 6000 (pro Q = 6000 m<sup>3</sup>/h a n = 1480 min<sup>-1</sup>, U = 10 V)**

| Hz                    | 63 | 125 | 250 | 500 | 1000 | 2000 | 4000 | 8000 | L <sub>WA</sub> |
|-----------------------|----|-----|-----|-----|------|------|------|------|-----------------|
| L <sub>w</sub> sání   | 43 | 60  | 63  | 68  | 68   | 74   | 69   | 56   | 77              |
| L <sub>w</sub> výtlak | 45 | 66  | 70  | 75  | 77   | 77   | 73   | 61   | 82              |

 \* Ve vzdálenosti 1 m a s útlumem pláště s hodnotou D<sub>c</sub>.

**RMW/E 900/355 (pro Q = 900 m<sup>3</sup>/h a n = 2395 min<sup>-1</sup>, U = 7,1 V)**

| Hz                    | 63 | 125 | 250 | 500 | 1000 | 2000 | 4000 | 8000 | L <sub>WA</sub> |
|-----------------------|----|-----|-----|-----|------|------|------|------|-----------------|
| L <sub>w</sub> sání   | 31 | 46  | 53  | 58  | 62   | 61   | 65   | 56   | 69              |
| L <sub>w</sub> výtlak | 37 | 46  | 58  | 61  | 67   | 68   | 66   | 56   | 72              |

**RMW/E 1200/400 (pro Q = 1200 m<sup>3</sup>/h a n = 2045 min<sup>-1</sup>, U = 7,5 V)**

| Hz                    | 63 | 125 | 250 | 500 | 1000 | 2000 | 4000 | 8000 | L <sub>WA</sub> |
|-----------------------|----|-----|-----|-----|------|------|------|------|-----------------|
| L <sub>w</sub> sání   | 36 | 52  | 60  | 66  | 65   | 61   | 60   | 54   | 70              |
| L <sub>w</sub> výtlak | 36 | 53  | 62  | 67  | 70   | 70   | 63   | 59   | 75              |

**RMW/E 2400 (pro Q = 2400 m<sup>3</sup>/h a n = 1270 min<sup>-1</sup>, U = 8,4 V)**

| Hz                    | 63 | 125 | 250 | 500 | 1000 | 2000 | 4000 | 8000 | L <sub>WA</sub> |
|-----------------------|----|-----|-----|-----|------|------|------|------|-----------------|
| L <sub>w</sub> sání   | 36 | 53  | 56  | 62  | 62   | 67   | 62   | 50   | 70              |
| L <sub>w</sub> výtlak | 39 | 59  | 63  | 67  | 70   | 70   | 66   | 55   | 75              |