



# NÁVOD K POUŽITÍ

[www.univent.cz](http://www.univent.cz)

## RDCD 40 SK větrací jednotka s rekuperací tepla

## OBSAH

<b>1. Všeobecné informace</b> .....	<b>3</b>
1.1 Úvod .....	3
1.2 Záruka .....	3
1.3 Občanskoprávní odpovědnost .....	3
1.4 Bezpečnostní předpisy .....	4
<b>2. Technické informace</b> .....	<b>4</b>
2.1 Rozměry .....	5
2.2 Technické parametry .....	5
2.3 Typový štítek .....	5
<b>3. Elektrická instalace a bezpečnost</b> .....	<b>6</b>
3.1 Elektrické zapojení .....	6
3.1.1 Typ A .....	6
3.1.2 Typ B .....	8
3.2 Změna elektrického zapojení z typu A na typ B .....	10
<b>4. Montáž</b> .....	<b>12</b>
4.1 Zvedání zařízení .....	12
4.2 Skladování .....	12
4.3 Vertikální montáž na stěnu .....	12
4.4 Horizontální montáž pod strop .....	13
4.5 Připojení potrubí .....	14
4.6 Připojení odvodu kondenzátu .....	14
4.7 Ověření spotřeby proudu .....	14
<b>5. Provoz a údržba</b> .....	<b>15</b>
5.1 Provoz .....	15
5.2 Protimrazová ochrana .....	15
5.3 Volné vychlazování (free cooling) .....	15
5.4 Údržba .....	15
<b>6. Ovladač 4BRF</b> .....	<b>16</b>
6.1 Popis ovladače .....	16
6.2 Instalace ovladače .....	16
6.3 Ovládání .....	17
6.3.1 Režimy provozu .....	17
6.3.2 LED signalizace .....	17
6.3.3 Reset signalizace zanesení filtrů .....	17
6.4 Výměna baterie .....	17
6.5 Technická data ovladače .....	18
6.6 Chybová hlášení .....	18
<b>7. Technická pomoc</b> .....	<b>18</b>
<b>8. Odstavení z provozu</b> .....	<b>18</b>
<b>9. Vyřazení z provozu a recyklace</b> .....	<b>18</b>
<b>10. Reklamační formulář</b> .....	<b>19</b>
<b>Příloha 1 - EKODESIGN</b> .....	<b>21</b>

## 1. VŠEOBECNÉ INFORMACE

### 1.1 ÚVOD

Cílem tohoto návodu je poskytnout co nejvíce informací pro bezpečnou instalaci, uvedení do provozu a používání tohoto zařízení. Vzhledem k tomu, že se naše výrobky neustále vyvíjejí, vyhrazujeme si právo na změnu tohoto návodu bez předchozího upozornění.

### 1.2 ZÁRUKA

Nezaručujeme vhodnost použití přístrojů pro zvláštní účely, určení vhodnosti je plně v kompetenci zákazníka a projektanta. Záruka na přístroje je dle platných právních předpisů. Záruka platí pouze v případě dodržení všech pokynů pro montáž a údržbu, včetně provedení ochrany. Záruka se vztahuje na výrobní vady, vady materiálu nebo závady funkce přístroje.

#### Záruka se nevztahuje za vady vzniklé:

- nevhodným použitím a projektem
- nesprávnou manipulací (nevztahuje se na mechanické poškození)
- při dopravě (náhradu za poškození vzniklé při dopravě je nutno uplatňovat u přepravce)
- chybnou montáží, nesprávným elektrickým zapojením nebo jištěním
- nesprávnou obsluhou
- neodborným zásahem do přístroje
- demontáží přístroje
- použitím v nevhodných podmínkách nebo nevhodným způsobem
- opotřebením způsobeným běžným používáním
- zásahem třetí osoby
- vlivem živelní pohromy

#### Při uplatnění záruky je nutno předložit protokol, který obsahuje:

- údaje o reklamující firmě
- datum a číslo prodejního dokladu
- přesnou specifikaci závady
- schéma zapojení a údaje o jištění
- hodnoty naměřené při spuštění zařízení
  - napětí
  - proud
  - teplota vzduchu

Záruční oprava se provádí zásadně na rozhodnutí firmy UNIVENT CZ s.r.o. v servisu firmy nebo v místě instalace. Způsob odstranění závady je výhradně na rozhodnutí servisu firmy UNIVENT CZ s.r.o. Reklamující strana obdrží písemné vyjádření o výsledku reklamace. V případě neoprávněné reklamace hradí veškeré náklady na její provedení reklamující strana.

#### Záruční podmínky

Zařízení musí být namontováno odbornou montážní vzduchotechnickou firmou. Elektrické zapojení musí být provedeno odbornou elektrotechnickou firmou. Instalace a umístění zařízení musí být bezpodmínečně provedeny v souladu s ČSN 33 2000-4-42 (IEC 364-4-42). Na zařízení musí být provedena výchozí revize elektro dle ČSN 33 1500. **Zařízení musí být zaregulováno na projektované vzduchotechnické parametry.** Při spuštění zařízení je nutno změřit výše uvedené hodnoty a o měření pořídit záznam, potvrzený firmou uvádějící zařízení do provozu. V případě reklamace zařízení je nutno spolu s reklamačním protokolem předložit záznam vpředu uvedených parametrů z uvedení do provozu spolu s výchozí revizí, kterou provozovatel pořizuje v rámci zprovoznění a údržby elektroinstalace.

Po dobu provozování je nutno provádět pravidelné revize elektrického zařízení ve lhůtách dle ČSN 33 1500 a kontroly, údržbu a čištění vzduchotechnického zařízení.

Při převzetí zařízení a jeho vybalení z přepravního obalu je zákazník povinen provést následující kontrolní úkony. Je třeba zkontrolovat neporušenost zařízení, dále zda dodané zařízení přesně souhlasí s objednaným zařízením. Je nutno vždy zkontrolovat, zda štičkové a identifikační údaje na přepravním obalu, zařízení, či motoru odpovídají projektovaným a objednaným parametrům. Vzhledem k trvalému technickému vývoji zařízení a změnám technických parametrů, které si výrobce vyhrazuje, a dále k časovému odstupu projektu od realizace vlastního prodeje nelze vyloučit zásadní rozdíly v parametrech zařízení k datu prodeje. O takových změnách je zákazník povinen se informovat u výrobce nebo dodavatele před objednaním zboží. Na pozdější reklamace nemůže být brán zřetel.

### 1.3 OBČANSKOPRÁVNÍ ODPOVĚDNOST

Výrobce ani prodejce nenesou odpovědnost za vady vzniklé:

- nevhodným používáním
- běžným opotřebením součástí
- nedodržením pokynů týkajících se bezpečnosti, použití a uvedení do provozu uvedených v tomto návodu
- použitím neoriginálních součástí

## 1.4 BEZPEČNOSTNÍ PŘEDPISY

Dodržením tohoto návodu by nemělo vzniknout žádné riziko týkající se bezpečnosti, zdraví a životního prostředí v souladu se směrnicemi ES (s označením CE). Totéž platí pro ostatní výrobky použité v zařízení nebo při instalaci. Následující upozornění považujte za důležité:

- dodržujte bezpečnostní pokyny, aby nedošlo ke škodám na zařízení či k poškození zdraví osob
- technické informace uvedené v tomto návodu nesmějí být měněny
- je zakázáno zasahovat do motoru zařízení
- aby zařízení vyhovovalo směrnici ES, musí být připojeno k elektrické síti v souladu s platnými předpisy
- zařízení musí být nainstalováno takovým způsobem, aby za běžných provozních podmínek nemohlo dojít ke kontaktu s jakoukoliv pohyblivou částí a/nebo částí pod napětím
- zařízení vyhovuje platným předpisům pro provoz elektrických zařízení
- před jakýmkoliv zásahem do zařízení je nutné jej vždy odpojit od napájení
- při manipulaci či údržbě zařízení je nutné používat vhodné nástroje
- zařízení musí být používáno pouze pro účely, pro které je určeno
- toto zařízení nesmí používat děti mladší než 8 let a osoby se sníženými fyzickými, smyslovými nebo mentálními schopnostmi nebo nedostatkem zkušeností a znalostí, pokud nejsou pod dozorem zodpovědné osoby nebo pokud nebyly dostatečně poučeny o bezpečném používání zařízení a u nichž nemůže dojít k pochopení rizik s tím spojených
- uživatel musí zajistit, aby si se zařízením nehrály děti
- čištění a údržbu zařízení nesmí provádět děti bez dozoru

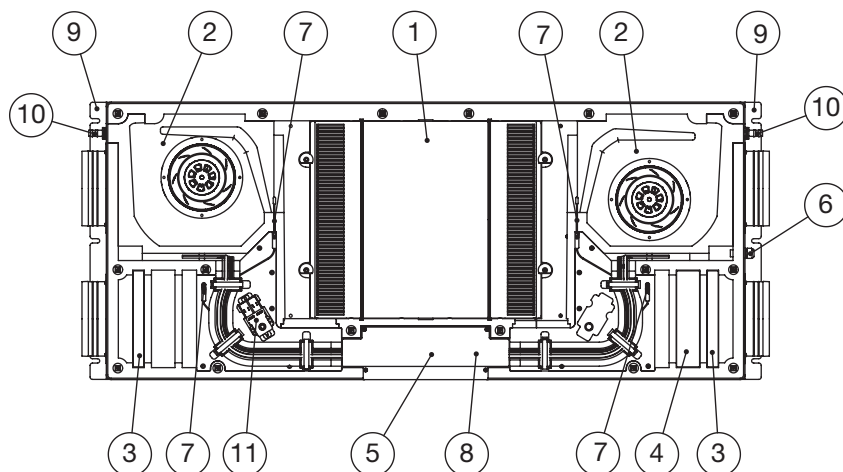
## 2. TECHNICKÉ INFORMACE

Rekuperační jednotky řady RDCD 40 SK musí být instalovány a provozovány v souladu s informacemi uvedenými v rámci tohoto návodu. Dodržování těchto základních pokynů je předpokladem pro eliminaci nebo snížení doby prostojů způsobených poruchami nebo nepředvídanými anomáliemi, zvýšení životnosti komponentů a tím i celé jednotky a snížení nákladů na údržbu.



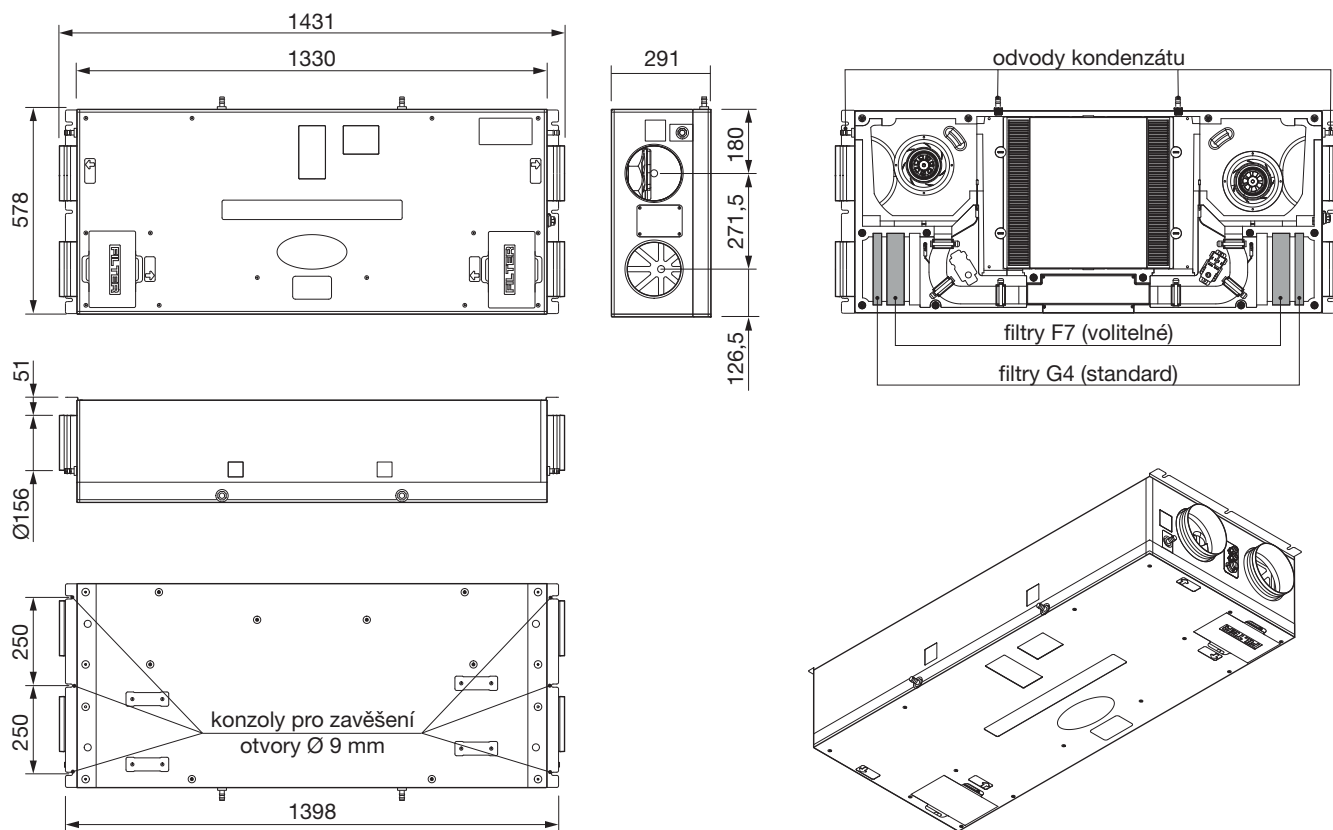
### POZOR!

Nepoužívejte zařízení v prostorech, kde se nachází toxické výpary, hořlavé prvky, v prostředí s vysokou korozní agresivitou nebo s vysokým obsahem olejových částic. Zařízení není určeno pro prostředí s nebezpečím výbuchu (ATEX).



- 1 – rekuperátor
- 2 – ventilátor
- 3 – filtr G4 (standard)
- 4 – filtr F7 (volitelný)
- 5 – PCB řídicí deska
- 6 – napájení
- 7 – snímač teploty
- 8 – wi-fi anténa
- 9 – montážní konzoly
- 10 – odvod kondenzátu
- 11 – bypass

## 2.1 ROZMĚRY



## 2.2 TECHNICKÉ PARAMETRY



Typ	jmen. průtok [m <sup>3</sup> /h]	otáčky* [min <sup>-1</sup> ]	příkon* [W]	proud* [A]	napětí [V]	max. teplota [°C]	hmotnost [kg]
RDCD 40 SK	320	3200	83	0,75	230	40	20

\* 1 ventilátor

## 2.3 TYPOVÝ ŠTÍTEK

Každá větrací jednotka řady RDCD je vybavena typovým štítkem obsahující veškeré informace potřebné a její identifikaci. Při konzultaci a komunikaci s naší společností ve věci týkající se Vašeho instalovaného zařízení mějte vždy k dispozici data uvedená na typovém štítku, což nám umožní identifikovat zařízení a usnadní odhalení případného problému.

typ jednotky  
sériové číslo  
kód ventilátoru  
výkon (kW)  
proud (A)  
napájecí napětí (V/f - Hz)

 	
www.brofer.it	
UNITÀ TIPO UNIT TYPE	<input type="text"/>
NUMERO SERIE SERIES NUMBER	<input type="text"/>
CODICE VENTILATORE FAN CODE	<input type="text"/>
POTENZA INSTALLATA POWER INPUT (Kw)	<input type="text"/>
CORRENTE ASSORBITA OPERATING CURRENT(A)	<input type="text"/>
ALIMENTAZIONE POWER SUPPLY(V-F/PH - HZ)	<input type="text"/>

### 3. ELEKTRICKÁ INSTALACE A BEZPEČNOST

Při jakékoliv revizní či servisní činnosti je nutno zařízení odpojit od elektrické sítě. Připojení a uzemnění elektrického zařízení musí vyhovovat zejména ČSN 33 2000-5-54, ČSN 33 2190 a ČSN 33 2000-5-51. Práce smí provádět pouze pracovník s odbornou kvalifikací dle ČSN 34 3205 a vyhlášky ČÚPB a ČBÚ o odborné způsobilosti v elektrotechnice č. 50-51/1978 Sb.

Před uvedením zařízení do provozu musí být provedena na zařízení výchozí revize elektrického zařízení dle ČSN 33 1500. Po dobu provozování je provozovatel povinen provádět pravidelné revize elektrického zařízení ve lhůtách dle ČSN 33 1500.

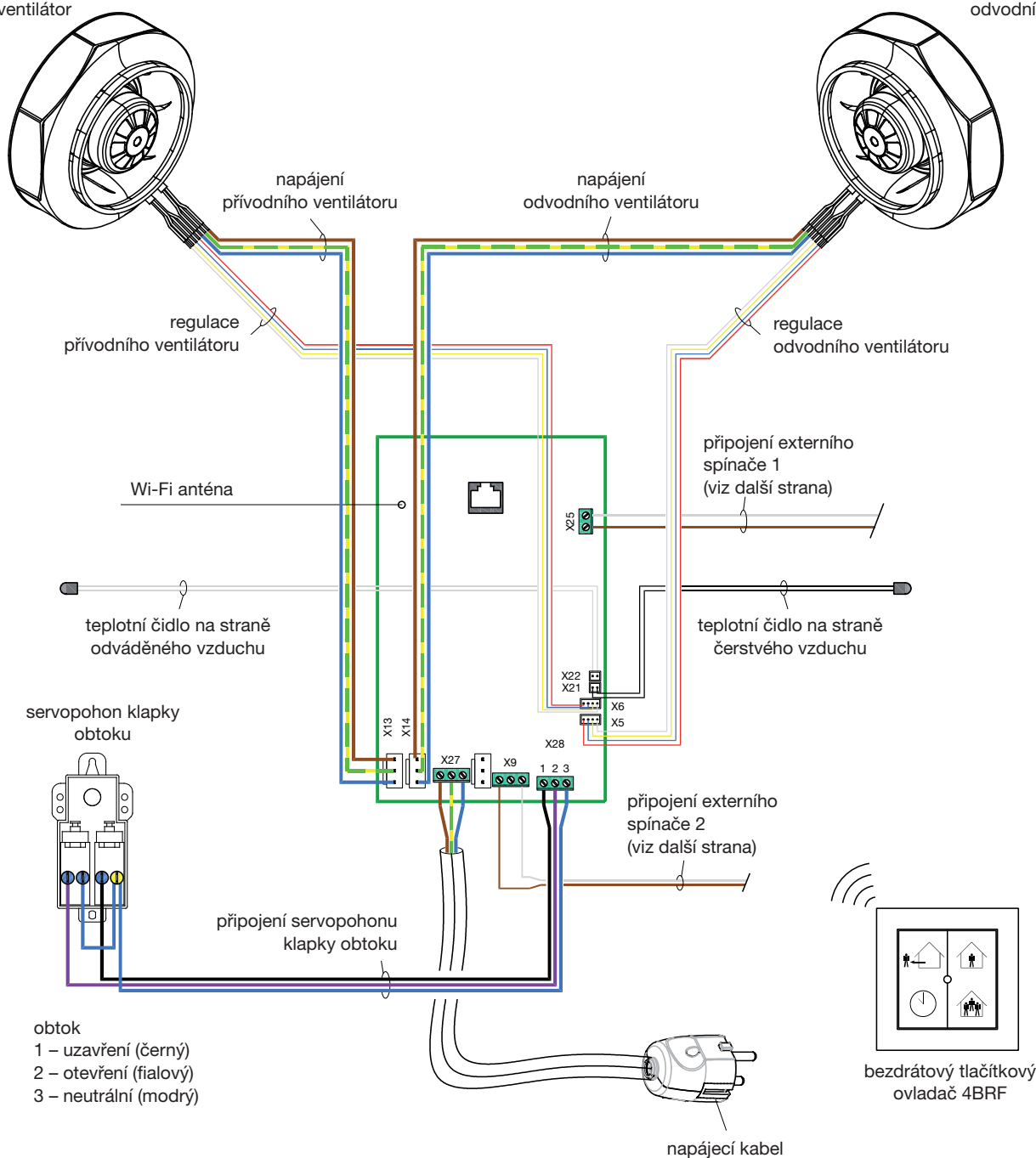
#### 3.1 ELEKTRICKÉ ZAPOJENÍ

Na typovém štítku jsou uvedeny veškeré potřebné parametry, jako je hodnota napětí, spotřeba elektrické energie a maximální hodnota proudu odebraného ventilátory. Veškeré práce týkající se elektrické instalace smí být prováděny pouze osobou k tomu způsobilou a řádně proškolenou.

##### 3.1.1 TYP A

přívodní ventilátor

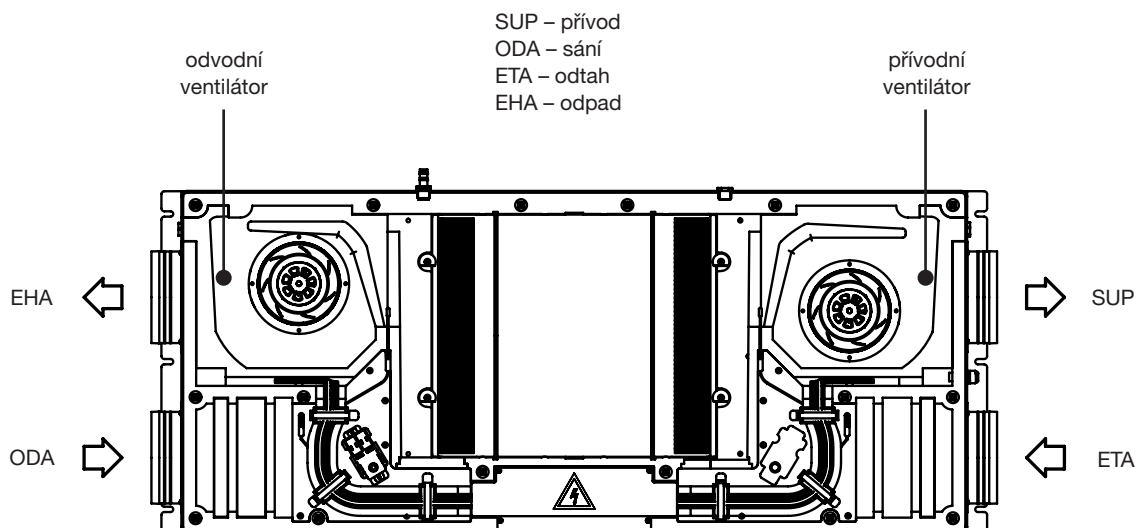
odvodní ventilátor





**POZOR!**

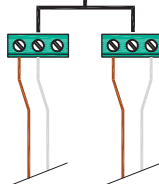
Za bezpečnostní opatření jako je ochrana před zkratem, proudovým přetížením nebo kontaktem s živými částmi zařízení je plně zodpovědná osoba provádějící instalaci zařízení.



detail zapojení funkce „BOOST“

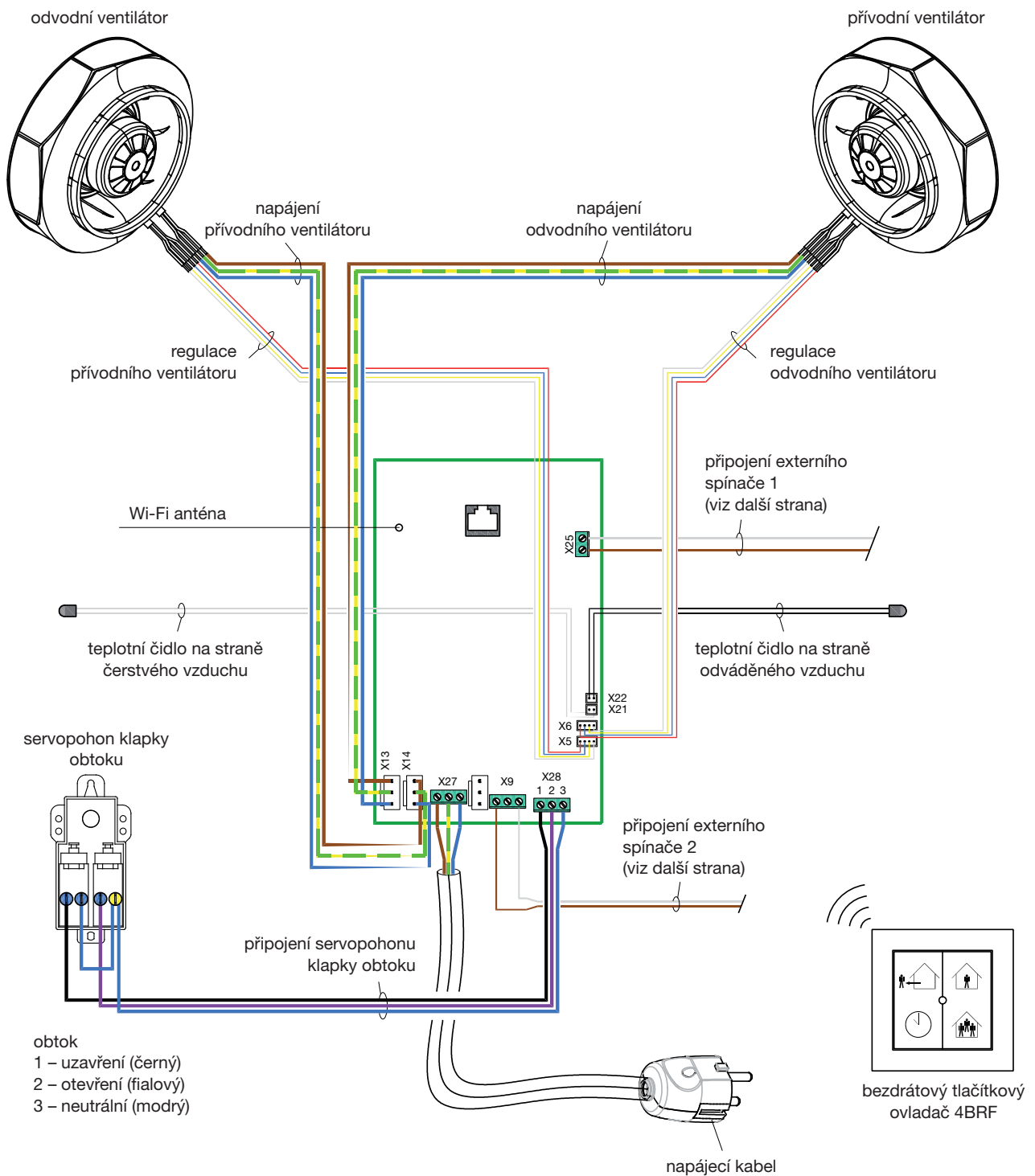


**BOOSTER 3**  
Připojení k externímu spínači.  
Odvodní ventilátor v pozici OFF (vypnuto).  
Rychlost přívodního ventilátoru nastavena na ovladači 4BRF.



**BOOSTER 1**      **BOOSTER 2**  
Připojení k externímu spínači.      Připojení k externímu spínači.  
Na obou ventilátorech      Na obou ventilátorech  
nastavena střední rychlost.      nastavena vysoká rychlost.

### 3.1.2 TYP B

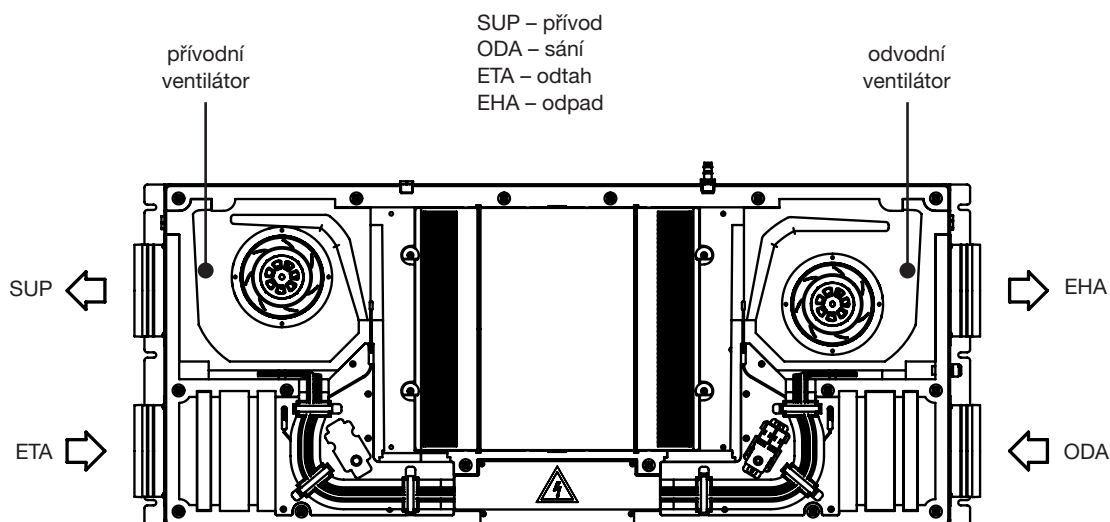






**POZOR!**

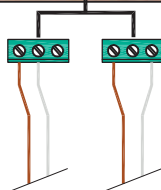
Za bezpečnostní opatření jako je ochrana před zkratem, proudovým přetížením nebo kontaktem s živými částmi zařízení je plně zodpovědná osoba provádějící instalaci zařízení.



detail zapojení funkce „BOOST“



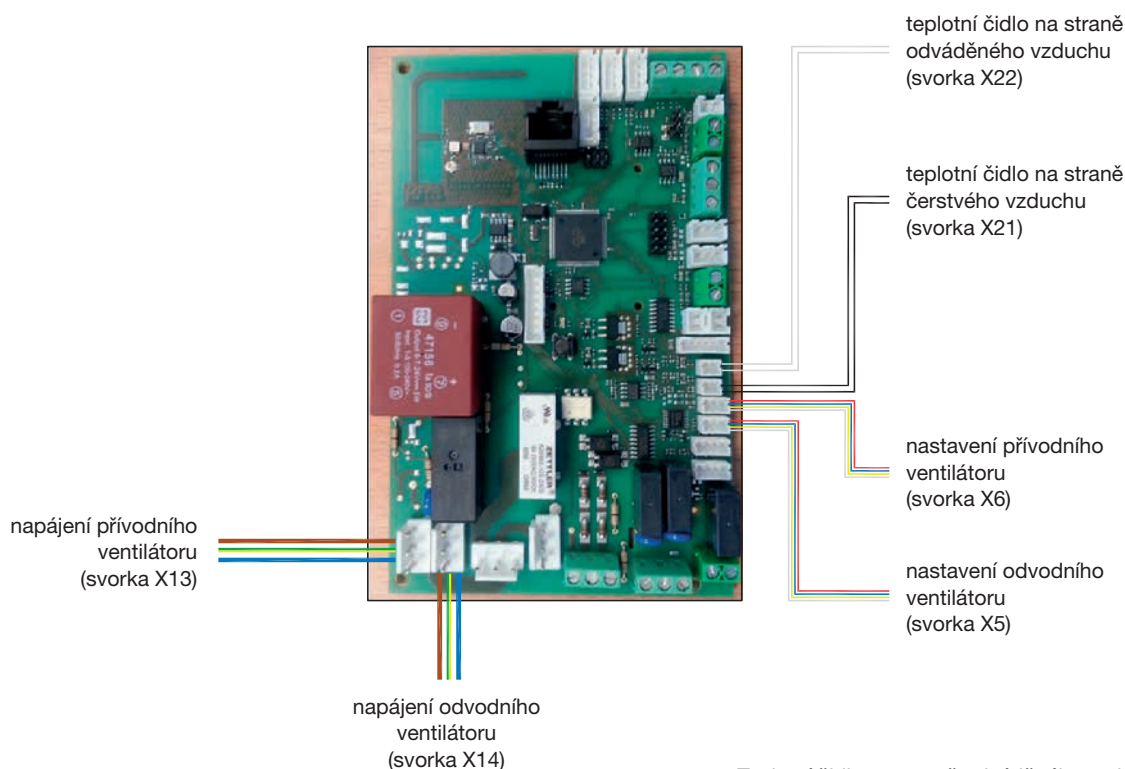
**BOOSTER 3**  
Připojení k externímu spínači.  
Odvodní ventilátor v pozici OFF (vypnuto).  
Rychlost přívodního ventilátoru nastavena na ovladači 4BRF.



**BOOSTER 1**      **BOOSTER 2**  
Připojení k externímu spínači.      Připojení k externímu spínači.  
Na obou ventilátorech      Na obou ventilátorech  
nastavena střední rychlost.      nastavena vysoká rychlost.

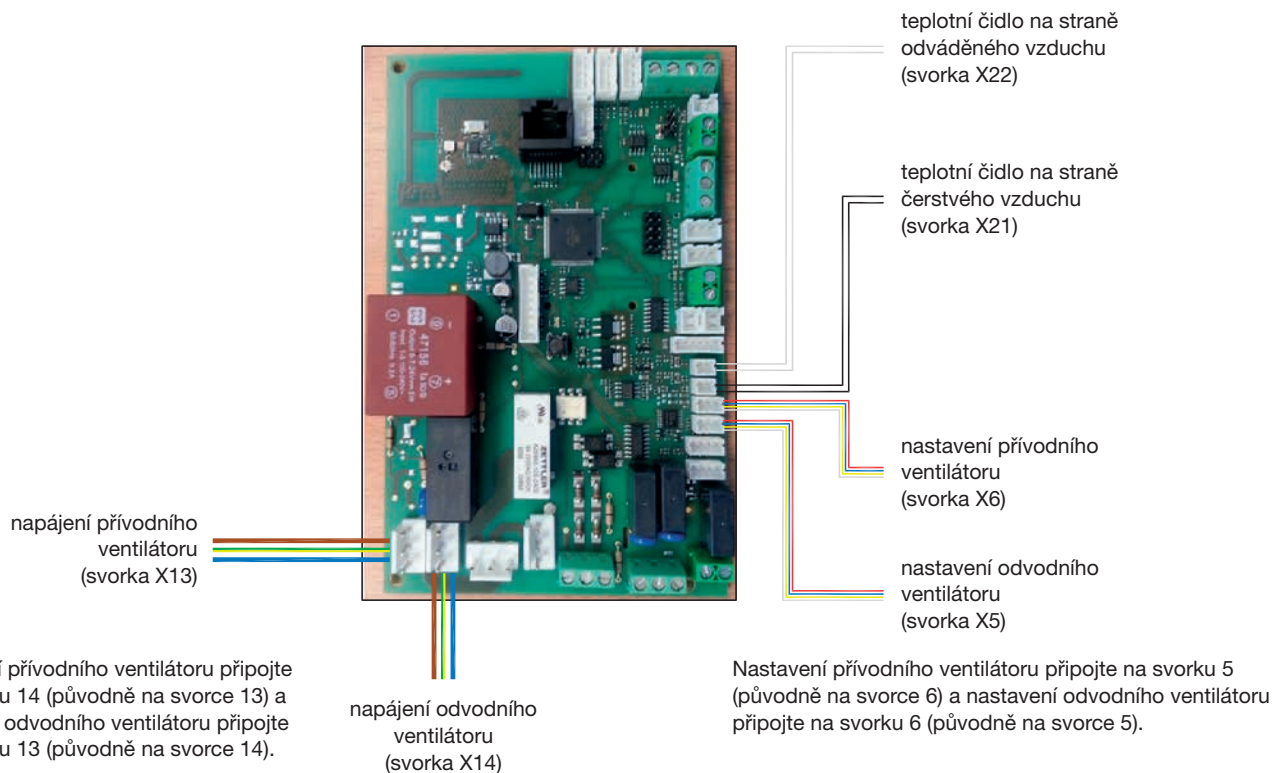
### 3.2 ZMĚNA ELEKTRICKÉHO ZAPOJENÍ Z TYPU A NA TYP B

Zapojení řídicí desky PCB u typu A:



Proces změny zapojení:

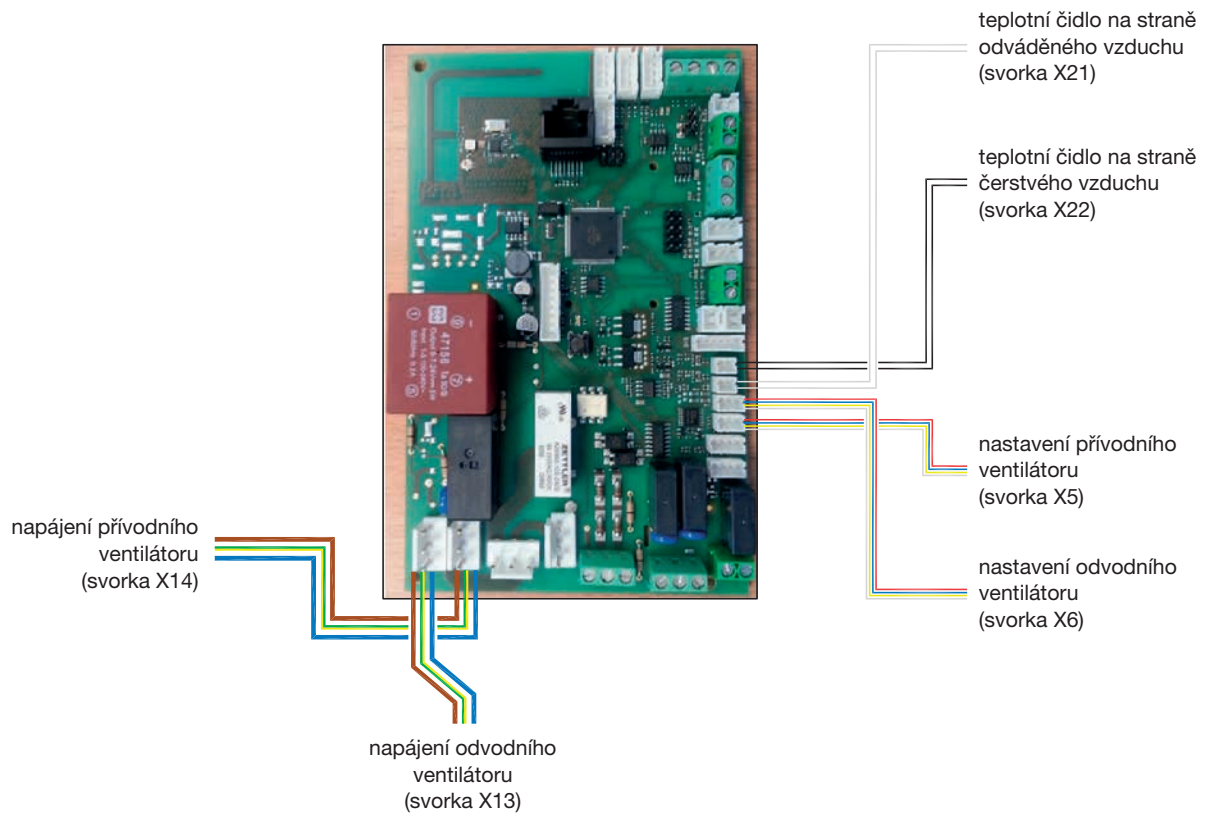
Teplotní čidlo na straně odváděného vzduchu připojte na svorku 21 (původně na svorce 22) a teplotní snímač na straně čerstvého vzduchu připojte na svorku 22 (původně na svorce 21).



Napájení přívodního ventilátoru připojte na svorku 14 (původně na svorce 13) a napájení odvodního ventilátoru připojte na svorku 13 (původně na svorce 14).

Nastavení přívodního ventilátoru připojte na svorku 5 (původně na svorce 6) a nastavení odvodního ventilátoru připojte na svorku 6 (původně na svorce 5).

Zapojení řídicí desky PCB u typu B:



## 4. MONTÁŽ

Montáž a uvedení zařízení do provozu (včetně montáže VZT potrubí) musí být provedena osobou k tomu způsobilou a řádně proškolenou. Při montáži zařízení je nutné jej umístit tak, aby byl zajištěn dostatek prostoru pro otevření servisních dveří a výměnu filtrů. Zároveň musí být zajištěn dostatek prostoru pro přístup k prokabelování a zapojení ventilátorů. Instalace jednotky je možná v horizontální i vertikální poloze. Při montáži a výběru místa montáže je nutné zohlednit rozložení zátěže způsobené zavěšením jednotky. Proto je vhodnost/nevhodnost zvoleného místa doporučeno konzultovat se statikem.

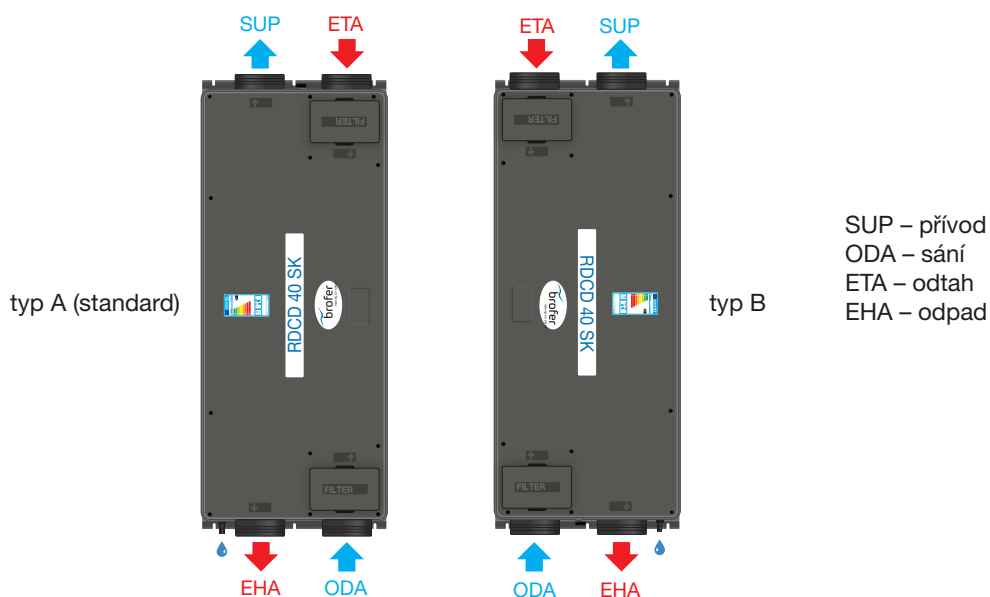
### 4.1 ZVEDÁNÍ ZAŘÍZENÍ

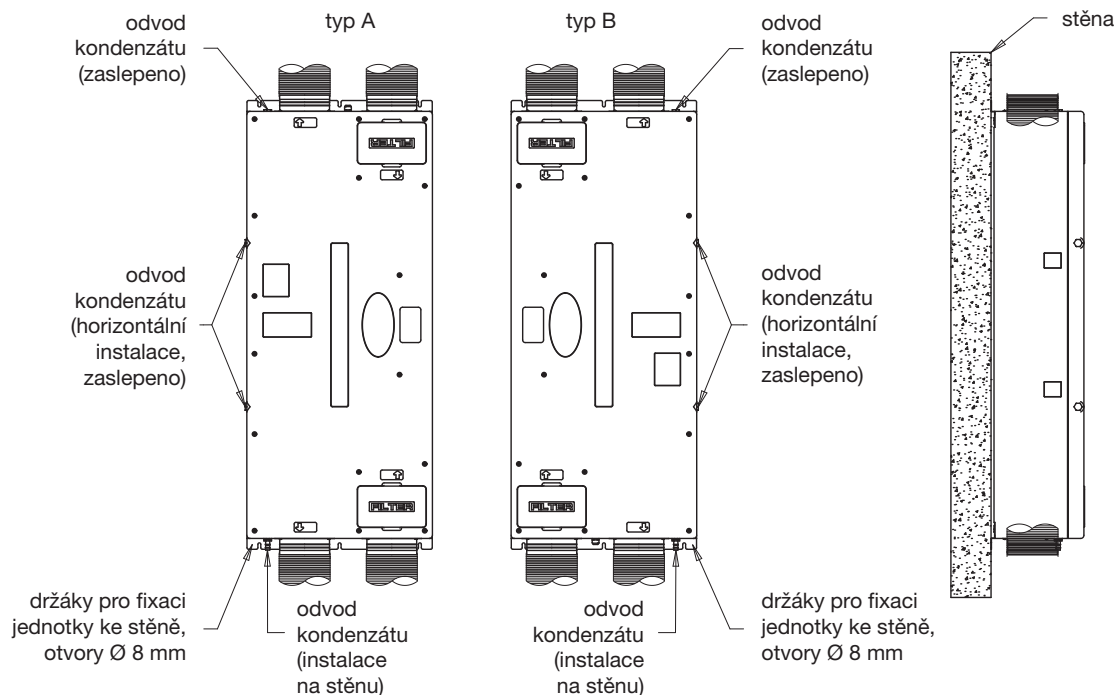
Větrací jednotka by měla být při nakládání, vykládání a přepravě v horizontální poloze, aby byla zajištěna její stabilita. Pro manipulaci se zařízením je možné použít vysokozdvizný nebo paletový vozík. Zvolené zvedací zařízení musí vždy disponovat dostatečnou nosností, aby bylo schopné unést celou váhu jednotky. V průběhu manipulace se zařízením postupujte s maximální opatrností a vyvarujte se kolize s případnými překážkami. Větrací jednotky řady RDCD jsou dodávány v jednom celistvém kartonovém balení, které chrání zařízení pouze před vniknutím prachu a poškozením povrchové vrstvy. V průběhu přepravy by mělo být zařízení na místě, kde je chráněno před negativním působením venkovního prostředí, jako je déšť, vlhkost atd. V průběhu manipulace se zařízením se držte lokálních bezpečnostních nařízeních a postupujte s maximální opatrností, v opačném případě může dojít k vážnému poškození zařízení a k újmě na zdraví zúčastněných osob.

### 4.2 SKLADOVÁNÍ

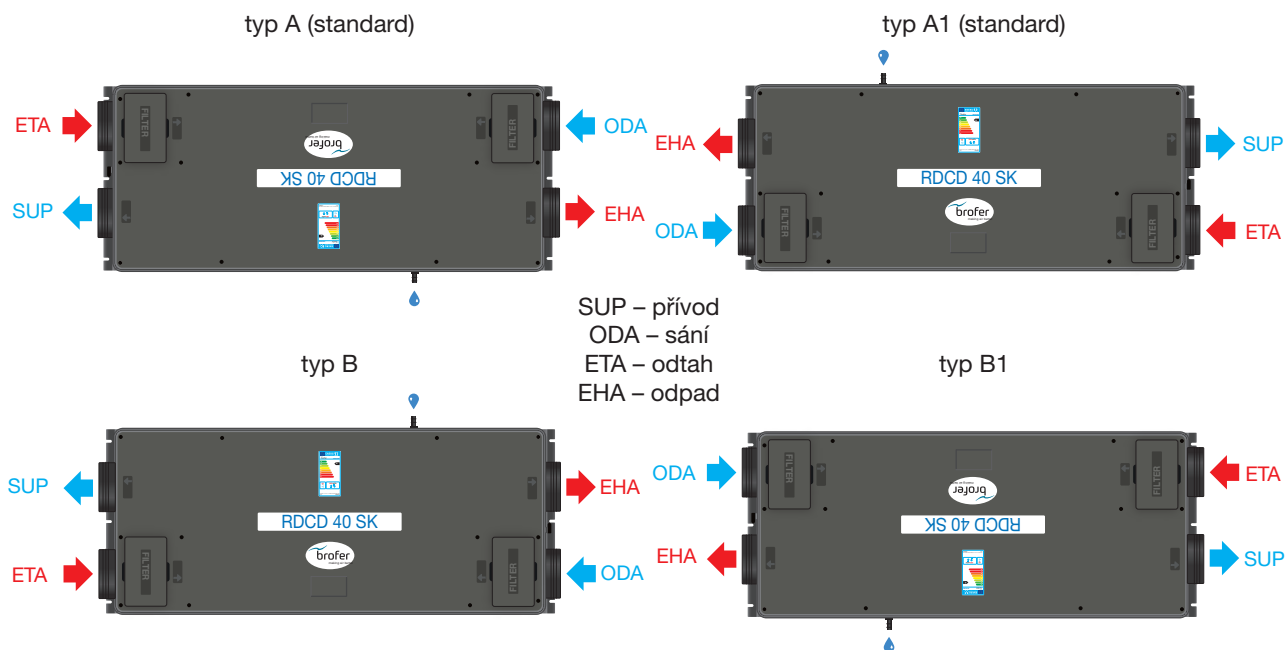
Zařízení je možné skladovat pouze v prostorech bez zvýšeného výskytu vlhkosti, teplota okolního vzduchu by se měla pohybovat v rozmezí od 0 do 40 °C. V průběhu skladování musí být zařízení chráněno před negativními vlivy venkovního prostředí, jako je například déšť. Neumísťujte zařízení poblíž žádného zdroje tepla a na místa, kde by bylo exponováno přímému zdroji slunečního záření.

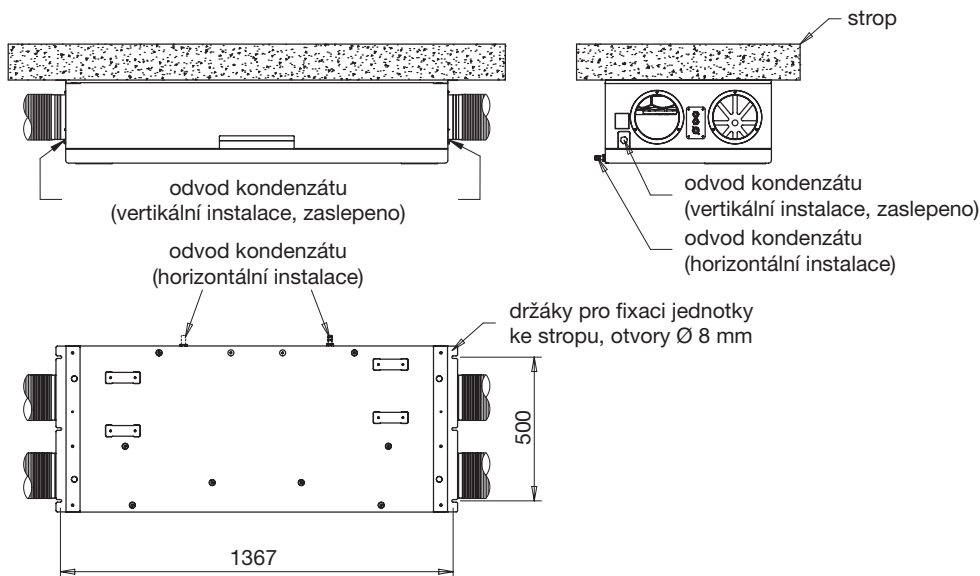
### 4.3 VERTIKÁLNÍ MONTÁŽ NA STĚNU





#### 4.4 HORIZONTÁLNÍ MONTÁŽ POD STROP





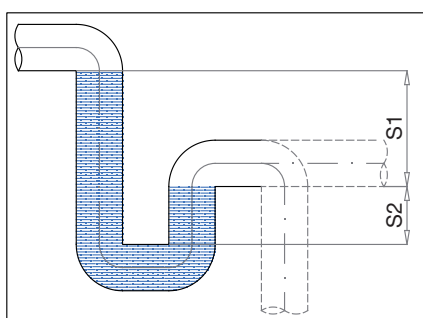
#### 4.5 PŘIPOJENÍ POTRUBÍ

Zařízení by mělo být připojeno ke kruhovému vzduchotechnickému potrubí s průměrem odpovídajícím průměru připojovacích hrdel nacházejících se na jednotce. Při návrhu je nutné zohlednit tlakové ztráty potrubí a maximální možnou externí tlakovou ztrátu, při které je jednotka schopna dodávat požadované množství vzduchu. Připojovací hrdla jednotky neplní tlumicí funkci (může docházet k přenosu vibrací). Z tohoto důvodu je doporučeno osadit do potrubí příslušné tlumicí elementy tak, aby bylo přenosu vibrací zamezeno.

#### 4.6 PŘIPOJENÍ ODVODU KONDENZÁTU

Na odvod kondenzátu musí být připojen vhodný sifon zamezující prostupu pachů. Při instalaci je nutné zajistit dostatek prostoru, aby bylo možné připojit sifon bez užití síly. Hadice pro odvod kondenzátu musí být instalována se sklonem (gravitační odvod kondenzátu), v opačném případě nebude plnit svůj účel. Hadice pro odvod kondenzátu by měla být ideálně rovná nebo alespoň bez ostrých ohybů.

Pokud je kondenzát odváděn přímo a odvod není připojen k centrálnímu odpadnímu potrubí, může vlivem podtlaku docházet k nasávání vzduchu z venkovního prostředí. Nasávaný vzduch může zabránit řádnému odvodu kondenzátu (tlak vzduchu působí proti směru proudění kapaliny). V takovém případě je doporučeno se vyvarovat užití dvojitého sifonu a odvod kondenzátu by měl být ideálně rovný nebo alespoň bez ostrých ohybů.



minimální výška vodního sloupce  
S1 = 50 mm  
S2 = 25 mm

#### 4.7 OVĚŘENÍ SPOTŘEBY PROUDU

Při maximálním výkonu ověřte, že spotřeba elektrického proudu koresponduje s hodnotou uvedenou na typovém štítku jednotky. V případě neshody vypněte zařízení a kontaktujte vašeho lokálního partnera zastupujícího naši společnost.



##### **POZOR!**

- všechny použité elektrické komponenty musí být v souladu s platnými normami a předpisy
- elektrické vedení musí být v souladu s platnými normami a předpisy
- elektrické zapojení smí být provedeno pouze osobou k tomu způsobilou a řádně proškolenou
- reálná spotřeba elektrického proudu musí korespondovat s hodnotou uvedenou na typovém štítku

## 5. PROVOZ A ÚDRŽBA

### 5.1 PROVOZ

Před uvedením zařízení do provozu se ujistěte, že proudění vzduchu nebrání žádné překážky a že se veškeré klapky nachází v požadovaných pozicích. Před uvedením zařízení do provozu se ujistěte, že je elektrické připojení provedeno v souladu a lokálními předpisy a že je správně připojen odtok kondenzátu. Zkontrolujte, zda se uvnitř stroje nenachází žádné cizí předměty a zda jsou správně připojeny všechny elektrické kabely. V průběhu chodu zařízení neotevírejte servisní dveře a nestrkejte ruce dovnitř zařízení. Za tímto účelem je jednotka opatřena samolepkami a bezpečnostními značkami.

### 5.2 PROTIMRAZOVÁ OCHRANA

Jednotka je vybavena systémem protimrazové ochrany. Ke spuštění protimrazové ochrany dochází za následujících podmínek:

- je-li teplota venkovního vzduchu nižší než 3 °C, dojde k vypnutí přívodního ventilátoru a otevře se klapka obtoku
- je-li teplota venkovního vzduchu vyšší než 5 °C, dojde k zapnutí přívodního ventilátoru a zavře se klapka obtoku

### 5.3 VOLNÉ VYCHLAZOVÁNÍ (FREE COOLING)

Jednotka je vybavena funkcí volného vychlazování, která je zajištěna obtokovou klapkou umístěnou na rekuperačním výměníku. Funkce je spuštěna za následujících podmínek:

- je-li teplota vzduchu v místnosti vyšší než 23 °C a zároveň teplota venkovního vzduchu nižší o méně než 3 °C (20 °C a více), dojde k otevření obtokové klapky.
- je-li teplota venkovního vzduchu nižší než 15 °C nebo je-li teplota vzduchu uvnitř místnosti nižší než 20 °C, dojde k uzavření obtokové klapky

### 5.4 ÚDRŽBA

Produkt je navržen za účelem maximálního usnadnění úkonů souvisejících s pravidelnou údržbou a obsluhou zařízení. Jakékoliv práce na zařízení by měly být prováděny pouze osobou k tomu způsobilou a proškolenou. V případě nutnosti servisní zásahu, který vyžaduje zásah do zařízení, kontaktujte lokálního partnera zastupujícího naši společnost. V případě jakýchkoli pochybností týkajících se správného chodu zařízení (anomálie v průběhu chodu atd.) kontaktujte lokálního partnera zastupujícího naši společnost, který Vám poskytne potřebné informace a technickou podporu při řešení problému.



#### **POZOR!**

Před započítím jakýchkoliv prací na zařízení se ujistěte, že je odpojeno od zdroje elektrického napětí!

Pro dlouhodobé zajištění správné funkce jednotky je doporučeno provádět pravidelnou údržbu/kontrolu. Doba, po jejíž uplynutí je doporučeno provádět kontrolu vybraných komponent, je závislá na způsobu užívání zařízení a čistotě vzduchu, který je v přepravován.

**Ventilátory:** Kontrola po uplynutí 500 pracovních hodin, v případě potřeby je doporučeno očistit ventilátor od případných nahromaděných nečistot. Dále pak je vhodné zkontrolovat, že se v prostoru ventilátoru nenachází žádné cizí předměty.

**Filtry:** Jednotka disponuje automatickou signalizací zanesení filtrů.

Je také doporučeno pravidelně kontrolovat rekuperační výměník a v případě potřeby jej vyčistit. Pro čištění použijte proud stlačeného vzduchu a v případě potřeby vhodný antibakteriální roztok.

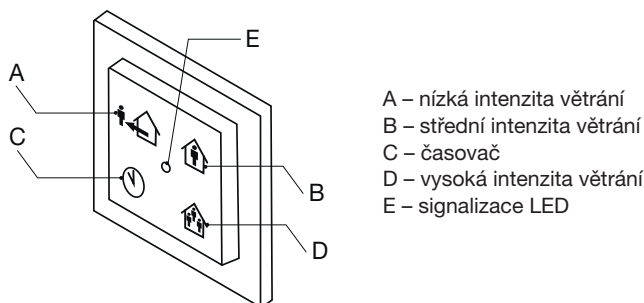
## 6. OVLADAČ 4BRF

### 6.1 POPIS OVLADAČE

Ovladač je určen pro regulaci rychlosti ventilátorů větracích domovních jednotek jako je například jednotka RDCD 25. Jakékoliv jiné užití ovladače není povoleno. Ovladač s jednotkou komunikuje bezdrátově.

Při stisku tlačítka dojde k odeslání příslušné informace k jednotce. Řídicí systém následně informaci zpracuje a poskytne zpětnou vazbu. Pro indikaci stavu zařízení slouží LED dioda umístěná na ovladači.

Zařízení je určeno pro instalaci ve vnitřním prostředí a je nutné zajistit, aby nebylo vystaveno negativním vlivům prostředí, jako je například déšť nebo zvýšená vlhkost. Zkratové zapojení může způsobit požár nebo úraz elektrickým proudem. Teplota vzduchu v prostoru, kde je ovladač instalován, by se měla pohybovat v rozmezí od 0 do +40 °C. Čistění provádějte pomocí suché nebo navlhčené tkaniny a neutrálního čisticího prostředku.



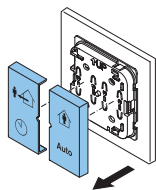
### 6.2 INSTALACE OVLADAČE



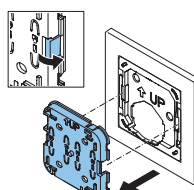
**POZOR**

V žádném případě neumísťujte ovladač do kovového krytu!

1. Odstraňte tlačítka ovladače.



2. Uvolněte svorky a vyjměte elektronickou desku z rámečku.



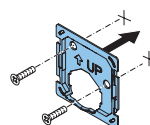
3. Umísťujete-li ovladač přímo na stěnu, před instalací proveďte požadované úpravy (rámeček lze použít jako šablonu).

4. V případě užití lepicí pásky:

- odstraňte ochranou fólii z oboustranné lepicí pásky
- ujistěte se, že je povrch, na který má být páska přilepena, čistý a rovný

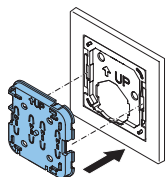
5. Umísťte ovladač/rámeček na požadované místo.

6. Zafixujte rámeček pomocí vhodných šroubů.

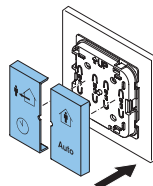




7. Vložte elektronickou desku do rámečku.



8. Vraťte tlačítka na své místo.



9. Ujistěte se, že je ovladač v režimu spárování.

10. Zároveň stiskněte a podržte 2 horní tlačítka nebo 2 dolní tlačítka, ovladač pokusí o spárování s jednotkou. Výsledný stav bude signalizován pomocí LED diody.

## 6.3 OVLÁDÁNÍ

### 6.3.1 REŽIMY PROVOZU

K dispozici jsou 4 režimy. V každém režimu je intenzita větrání rozdílná.



režim bez přítomnosti osob – nízká intenzita větrání



běžný režim – střední intenzita větrání



časovač – vysoká intenzita větrání po navolenou dobu



režim zvýšené intenzity větrání – vysoká intenzita větrání (základní nastavení 100%)

Ventilátor je řízen na základě nejvyšší hodnoty, která je zaznamenána řídicím systémem. Časovač lze nastavit na 30 (1 stisknutí), 60 (2 stisknutí) nebo 90 minut (3 stisknutí).

### 6.3.2 LED SIGNALIZACE

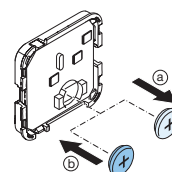
Stav	LED	
zapínání	oranžová	1 bliknutí
stav OK	zelená	svítí
slabá baterie	oranžová	1 bliknutí
zanesené filtry	oranžová	2 bliknutí
chyba ventilátoru	červená	2 bliknutí
změna režimu	zelená	1 bliknutí
spárování dokončeno	zelená	2 bliknutí
chyba komunikace	červená	1 bliknutí

### 6.3.3 RESET SIGNALIZACE ZANESENÍ FILTRŮ

Pro reset signalizace zanesení filtrů zároveň stiskněte a držte tlačítka **REŽIM BEZ PŘÍTOMNOSTI OSOB (A)** a **REŽIM ZVÝŠENÉ INTENZITY VĚTRÁNÍ (D)** po dobu alespoň 4 sekund.

## 6.4 VÝMĚNA BATERIE

1. Odstraňte tlačítka ovladače (viz kapitola 6.2, bod 1).
2. Uvolněte svorky a vyjměte elektronickou desku z rámečku (viz kapitola 6.2, bod 2).
3. Vyjměte starou baterii a vložte novou baterii, LED dioda krátce problikne (oranžová barva).
4. Vložte elektronickou desku do rámečku (viz kapitola 6.2, bod 7).
5. Vraťte tlačítka na své místo (viz kapitola 6.2, bod 8).

















## 6.5 TECHNICKÁ DATA OVLADAČE

- rozměry (V x Š x H) 84 x 84 x 15 mm
- hmotnost ± 125g
- teplota okolního vzduchu 0 až +40 °C
- teplota při skladování a transportu -20 až 55 °C
- relativní vlhkost 0 - 90% bez kondenzace
- krytí IP30
- baterie CR2032
- životnost baterie 6 let
- frekvence bezdrátového připojení 868,3 MHz
- výstupní výkon bezdrátového připojení: alespoň 0 dBm, zařízení není určeno k užití mimo evropský prostor

## 6.6 CHYBOVÁ HLÁŠENÍ

Řídící deska je umístěna uvnitř jednotky a jednotka disponuje LED diodou sloužící pro indikaci stavu zařízení. V případě chyby dojde k zobrazení chybového hlášení a LED dioda bude svítit dle příslušného vzoru. Typ chybového hlášení je možné indikovat na základě počtu bliknutí LED diody a barvě světla.

Indikace	funkce
	režim párování aktivní (nepřetržitě zelená) <sup>1</sup>
	běžný režim (LED bliká zeleně)
	chyba odtahového ventilátoru (1x červená, 1x oranžová)
	chyba přívodního ventilátoru (1x červená, 2x oranžová)
	nouzové tepelné zastavení (2x červená, 1x oranžová)
	X20 chyba snímače teploty (2x červená, 2x oranžová)
	X21 chyba snímače teploty (2x červená, 3x oranžová)
	X22 chyba snímače teploty (2x červená, 4x oranžová)
	X23 chyba snímače teploty (2x červená, 5x oranžová)
	chyba snímače vlhkosti (3x červená, 3x oranžová)
	chyba snímače tlaku 1 (3x červená, 2x oranžová)
	chyba snímače tlaku 2 (3x červená, 1x oranžová)
	identifikace <sup>2</sup> (oranžová bliká po dobu 5 sekund)
	zanesené filtry (1x zelená, 1x červená)

1 – při stisku libovolného tlačítka dojde k přerušení režimu spárování

2 – chybové hlášení

V případě chyby je zobrazeno chybové hlášení, problémy jsou hlášeny na základě předdefinovaných priorit. Nevyšší prioritu má ventilátor a nejnižší signalizace zanesení filtrů.

## 7. TECHNICKÁ POMOC

Široká síť našich poboček zaručuje dostatečnou technickou pomoc. Pokud je zjištěna na zařízení jakákoliv porucha, kontaktujte kteroukoliv naši pobočku. Jakákoliv manipulace se zařízením osobami nepatřícími k vyškolenému servisnímu personálu způsobí, že nebude moci být uplatněna záruka.

V případě jakýkoliv dotazů týkajících se produktů, se obraťte na jakoukoliv pobočku společnosti UNIVENT CZ s.r.o. nebo na některého z našich obchodních zástupců.

## 8. ODSTAVENÍ Z PROVOZU

Pokud neplánujete zařízení používat po delší dobu, je doporučeno vrátit jej zpět do původního obalu a skladovat jej na suchém, bezprašném místě. Výrobce nenesе žádnou odpovědnost za škody na zdraví nebo majetku vzniklé nedodržením těchto instrukcí.

Naše společnost si vyhrazuje právo na modifikaci výrobků bez předchozího upozornění.

## 9. VYŘAZENÍ Z PROVOZU A RECYKLACE



Právní předpisy EU a naše odpovědnost vůči budoucím generacím nás zavazují k recyklaci používaných materiálů; nezapomeňte se zbavit všech nežádoucích obalových materiálů na příslušných recyklačních místech a zbavte se zastaralého zařízení na nejbližším místě nakládání s odpady.

V případě jakýkoliv dotazů se obraťte na jakoukoliv pobočku společnosti UNIVENT CZ s.r.o. nebo na některého z našich obchodních zástupců.

## 10. REKLAMAČNÍ FORMULÁŘ

Reklamace může být přijata do evidence k posouzení (následně uznána/neuznána) pouze a výlučně až po předložení úplně vyplněného reklamačního formuláře, dokladu o zakoupení zboží a dodacího listu. Oprávněný pracovník společnosti UNIVENT CZ s. r. o. nebo jiná osoba určená společností UNIVENT CZ s. r. o. provede posouzení reklamace a rozhodne o uznání, nebo zamítnutí reklamace. Oprávněný pracovník společnosti UNIVENT CZ s. r. o. následně stanoví způsob vyřízení reklamace (oprava v dílně/oprava na místě instalace/výměnou výrobku apod.). Rozhodnutí o způsobu opravy je výlučně na oprávněném pracovníkovi společnosti UNIVENT CZ s. r. o.

### A) Povinné údaje k reklamaci:

(bez vyplnění všech požadovaných údajů nelze formulář přijmout k vyřízení)

Osoba (název společnosti) uplatňující reklamaci:	
Kupující (společnost či osoba uvedená na faktuře):	
Kontaktní osoba (statutární orgán, zmocněná osoba):	
Telefon:	E-mail:
Předmět reklamace (uvedte zařízení, typ a výrobní číslo):	
Číslo faktury / daňového dokladu (napište číslo):	Číslo dodacího listu:
Odborný, technický a vyčerpávající popis vzniku závady a její projevy:	

Přílohou k reklamačnímu formuláři pro posouzení vyloučení vlastního zavinění nesprávným použitím doložte povinné přílohy k přijetí reklamace dokladující nákup zboží a správné elektrické zapojení dle návodu:

Faktura / doklad o zaplacení:	ANO <input type="checkbox"/>	NE <input type="checkbox"/>
Dodací list:	ANO <input type="checkbox"/>	NE <input type="checkbox"/>
Fotodokumentace zapojeného přístroje a elektrického zapojení dodána přílohou:	ANO <input type="checkbox"/>	NE <input type="checkbox"/>

**Důležité upozornění:** Zákazník je povinen předložit reklamované zboží vyčištěné, zbavené všech nečistot a hygienicky nezávadné. Společnost UNIVENT CZ s. r. o. je oprávněna odmítnout převzít k reklamačnímu řízení zboží, které nebude splňovat zásady obecné hygieny v souladu se zákonem č. 258/2000 Sb., o ochraně veřejného zdraví.

**Zboží bylo/bude předáno k reklamaci (zaškrtněte způsob):** externí doprava  osobně na pobočce

Svým podpisem stvrzuji, že souhlasím se zněním výše uvedených podmínek, a že jsem se seznámil s Všeobecnými obchodními podmínkami a s aktuálním Sazebníkem servisních prací společnosti UNIVENT CZ s. r. o.

V (místo):	Dne (datum):
Jméno a příjmení:	Podpis:

verze: 12.1.2019

UNIVENT CZ s.r.o., Boleslavova 15, 140 00 Praha 4, IČ: 65416171, DIČ: CZ65416171

**B) Doplnkové informace: Vyplňujte pouze v případě zájmu o objednání servisního zásahu na místě instalace**

Zákazník vyplní, pouze pokud má zájem o servisní zásah na místě. O provedení nebo odmítnutí servisního zásahu na místě rozhoduje pověřený pracovník firmy UNIVENT CZ s.r.o.

**Povinné údaje k servisnímu zásahu na místě:**  
 (bez vyplnění všech požadovaných údajů nelze formulář přijmout k vyřízení)

Název projektu / akce (stavební, developerská či jiná):
Pověřená kontaktní osoba v místě instalace (jméno a mobilní telefon):
Místo kontroly (přesná adresa):
Parkování v místě?: <b>ANO</b> <input type="checkbox"/> <b>NE</b> <input type="checkbox"/> Kde nejlépe zaparkovat?:
(Objednatel je povinen zajistit možnost parkování v místě instalace, zejména v centrech měst apod.)
Upřesnění umístění (objekt, výška instalace, potřeba lešení, plošiny atd...):
Zprovoznění provedl UNIVENT?: <b>ANO</b> <input type="checkbox"/> <b>NE</b> <input type="checkbox"/>
Navrhovaný nezávazný termín servisního zásahu:

Přílohou k reklamačnímu formuláři pro vyloučení vlastního zavinění nesprávným použitím a posouzení podmínek výjezdu doložte povinné dokumenty ohledně správného elektrického zapojení dle návodu:

Schéma zapojení:	<b>ANO</b> <input type="checkbox"/>	<b>NE</b> <input type="checkbox"/>
Výchozí revizní zpráva:	<b>ANO</b> <input type="checkbox"/>	<b>NE</b> <input type="checkbox"/>
Technická zpráva pro VZT zařízení	<b>ANO</b> <input type="checkbox"/>	<b>NE</b> <input type="checkbox"/>
Kompletní protokol o zaregulování:	<b>ANO</b> <input type="checkbox"/>	<b>NE</b> <input type="checkbox"/>

Pokud nebude kontaktní osoba dosažitelná na uvedeném telefonním čísle před výjezdem servisního technika, výjezd se neuskuteční. **V případě, že výjezd a servisní zásah nejsou podle rozhodnutí pověřeného pracovníka servisu předmětem záruční opravy nebo za zjištěné vady společnost UNIVENT CZ s. r. o. neodpovídá, či se na ně nevztahuje záruka za jakost, zákazník se zavazuje uhradit servisní zásah dle platného [Sazebníku servisních prací](#) společnosti UNIVENT CZ s. r. o. na základě vystavené faktury a dle na místě potvrzeného rozpisu provedených prací.**

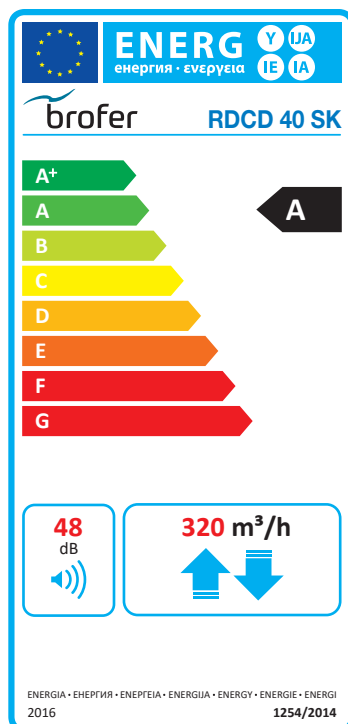
Svým podpisem stvrzuji, že souhlasím se zněním výše uvedených podmínek, a že jsem se seznámil s Všeobecnými obchodními podmínkami a s aktuálním [Sazebníkem servisních prací](#) společnosti UNIVENT CZ s. r. o.

V (místo):	Dne (datum):
<input type="text"/>	<input type="text"/>
<b>Jméno a příjmení:</b>	<b>Podpis:</b>
<input type="text"/>	<input type="text"/>

verze: 12.1.2019

UNIVENT CZ s.r.o., Boleslavova 15, 140 00 Praha 4, IČ: 65416171, DIČ: CZ65416171

**PŘÍLOHA 1 – EKODESIGN**



**Ekodesign**

Dle směrnice (EU) N°1253/2014 červenec 2014

Požadované informace (Příloha 5)

název výrobce	BROFER		
typové označení	RDCD 40 SK + 4BRF		
SEC klima	mírné	chladné	teplé
SEC [kWh / (m <sup>2</sup> a)]	-34,08	-77,35	-9,29
třída SEC	A	A+	F
deklarovaná typologie	RVU obousměrné		
typ pohonu	vícerychlostní pohon		
typ systému ZZT	rekuperační		
tepelná účinnost ZZT <sup>1</sup>	88,2%		
maximální průtok [m <sup>3</sup> /h] <sup>2</sup>	320		
maximální elektrický příkon [W]	173		
hladina akustického výkonu [dB(A)] <sup>3</sup>	48		
referenční průtok [m <sup>3</sup> /h] <sup>4</sup>	224		
referenční tlakový rozdíl [Pa]	50		
SPI [W/m <sup>3</sup> /h] <sup>5</sup>	0,34		
faktor řízení	1		
maximální vnitřní netěsnost [%] <sup>6</sup>	2,1		
maximální vnější netěsnost [%] <sup>6</sup>	1,9		
internetová adresa	www.vmcbrofer.it		

1 – účinnost dle EN13141-7:2020 při referenční hodnotě průtoku

2 – při externí tlakové ztrátě 100 Pa

3 – při referenční hodnotě průtoku

4 – referenční hodnota průtoku odpovídá 70% maximální hodnoty průtoku při ext. tlak. ztrátě 50 Pa dle EN13141-7:2010

5 – dle EN13141-7:2010 při referenční hodnotě průtoku

6 – dle EN13141-7:2010