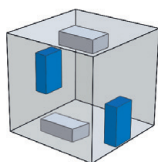




Popis produktu

- jmenovitý průtok 570 m³/h
- max. účinnost rekuperace 93 %
- vertikální montáž
- snadný servis a obsluha

Montáž



Energetická třída

A

Technický popis

• Skříň

je vyrobena z vysoce kvalitního a odolného expandovaného pěnového polystyrenu s vnějším pláštěm z lakovaného ocelového plechu, což zajišťuje nízké tepelné ztráty jednotky. Na spodní straně je z jednotky vyveden odvod kondenzátu. Na skříni jsou umístěna hrdla o Ø 200 mm. Jednotka má integrovaný bypass.

• Ventilátor

Na sání odpadního vzduchu a sání čerstvého vzduchu je větrací jednotka vybavena ventilátory s EC elektromotory.

• Motory

jsou jednofázové EC 230 V / 50 Hz.

• Rekuperace

Protiproudý plastový výměník s účinností až 93 %. Jednotku lze dodat ve variantě s entalpickým výměníkem (RDCD 70 SHE).

• Filtry

Jednotka je standardně osazena filtry třídy G4 (ISO COARSE > 65 %) ze syntetických vláken, volitelně je na sání čerstvého vzduchu možno dodat filtr F7 (ISO e PM1 > 65 %).

• Regulace otáček

Jednotka se dodává včetně bezdrátového regulátoru 4BRF, volitelně je možné dodat i jiné ovladače.

• Montáž

Jednotku lze instalovat vertikálně na stěnu nebo na podlahu tak, aby byl zajištěn dostatek prostoru pro její pravidelný servis. Instalace se provádí ve vnitřních prostorách s maximální teplotou okolí v rozmezí 0 až 40 °C. Odvod kondenzátu je nutné připojit přes sifon s pachovým uzávěrem.

• Pokyny

V oblastech, kde jsou teploty často pod -5 °C, se doporučuje na sání čerstvého vzduchu instalovat přehřev vzduchu o odpovídajícím výkonu. Po základním nastavení montážní firmou nevyžaduje jednotka žádné další nastavování. Nároky na uživatele jsou minimální. Výměna filtrů se doporučuje minimálně jednou ročně.

• Varianty

RDCD 70 SH – standardní provedení

RDCD 70 SHE – provedení s entalpickým výměníkem

RDCD 70 SHI – integrovaný antibakteriální sanitační modul IONIC

• Informace

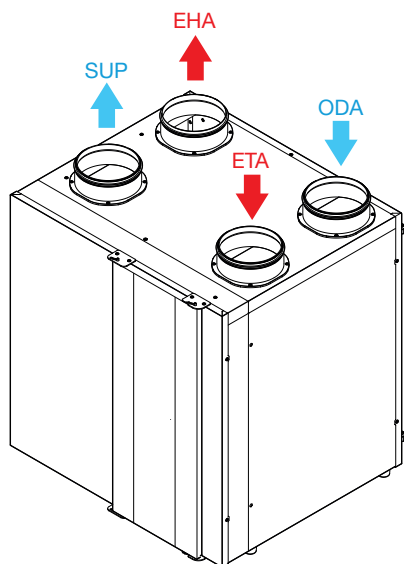
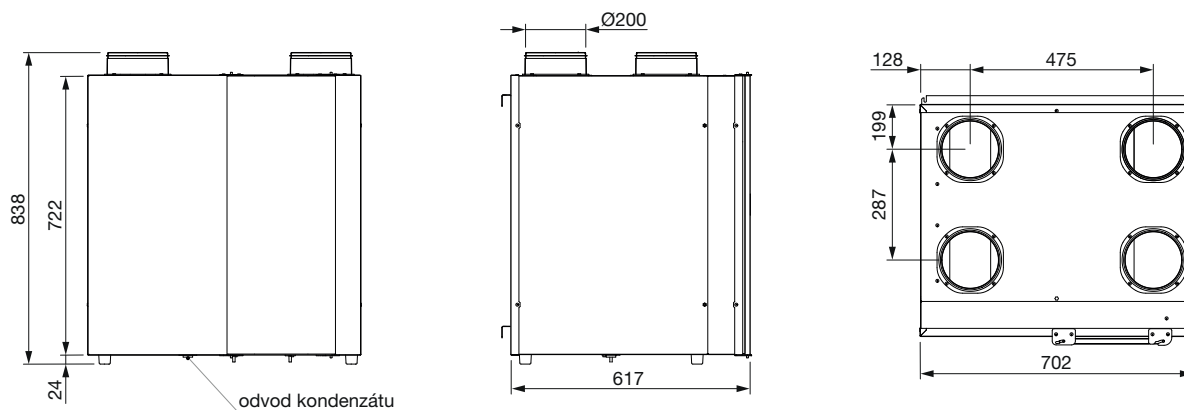
Jednotka je vybavena protiproudým výměníkem s vysokou účinností zpětného získávání tepla až 93 %. Jednotka je určena pro trvalý provoz. Jednotka je v provedení Plug & Play včetně bezdrátového ovladače.

• Energetická třída SEC

SEC A standard

Typ	jmen. průtok [m ³ /h]	počet rychlostí	příkon* [W]	proud* [A]	napětí [V]	max. teplota [°C]	hmotnost [kg]
RDCD 70 SH	570	3+1	169	1,5	230	40	41
* 1 ventilátor							

Rozměry



SUP – přívod
ODA – sání
ETA – odtah
EHA – odpad

Příslušenství

- AFR-RDCD 50/70 G4/G4 sada náhradních filtrů (2 ks)
- AFR-RDCD 50/70 F7 náhradní filtr (1 ks)
- ED Flex® LOCK System stavebnicový systém rozvodu a distribuce vzduchu (viz www.univent.cz)

Ovladače

4BRF*



RHRF



CO2RF



MODBUSRF



APPRF



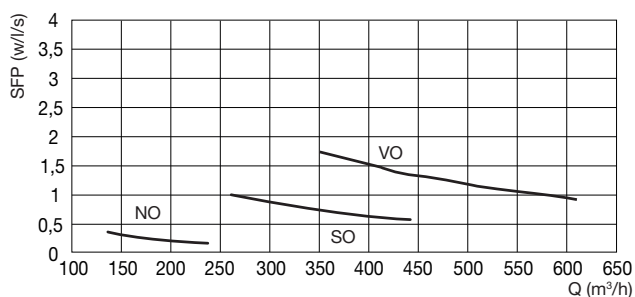
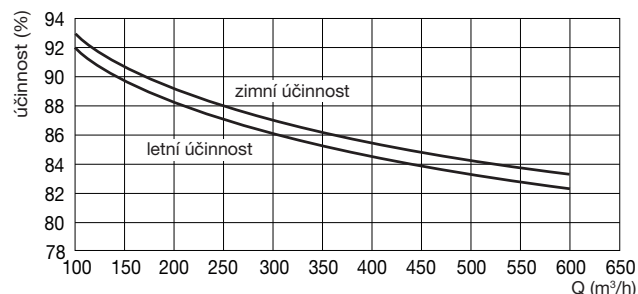
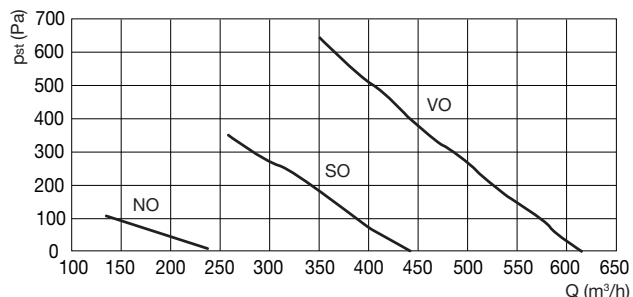
DSPRF



regulace otáček	•	•	•		•	•
by-pass	•	•	•		•	•
protimraz. ochrana	•	•	•		•	•
signalizace zanesení filtrů	•	•	•		•	•
regulace na základě vlhkosti		•				
regulace na základě CO ₂			•			
funkce BOOST	•				•	•
MODBUS				•	•	
nastavení otáček						•
zapnutí a vypnutí						•
nastavitelná upozornění	•	•	•			•

* součást dodávky, ostatní volitelné

Chrakteristiky



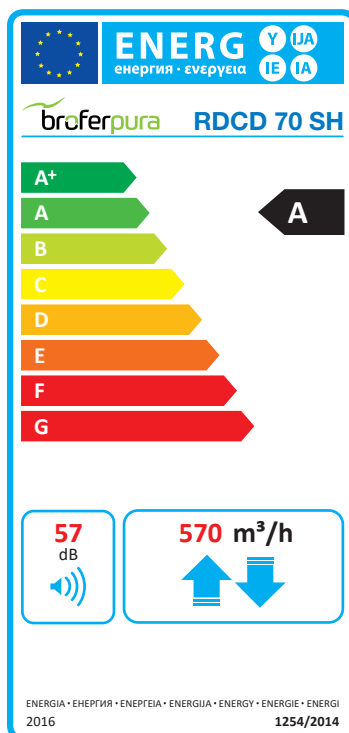
VO – vysoké otáčky
SO – střední otáčky
NO – nízké otáčky

Charakteristiky jsou měřeny v souladu s EN 13141:7:2011, SFP pro 1 ventilátor, s filtry G4. Účinnost je měřena v souladu s EN 308 a pro parametry vzduchu 32 / 26 °C, 50 / 50 % r.v. v létě a -5 / 20 °C, 80 / 50 % r.v. v zimě.

Akustický výkon L_{WA} v oktávních pásmech v [dB(A)]

napětí	63	125	250	500	1000	2000	4000	8000
10 V	29	35	49	53	54	52	45	37
8 V	26	33	43	43	43	42	39	29
6 V	23	24	32	32	30	28	17	14

Akustické parametry jsou měřeny v souladu s ISO 5135:2000



Ekodesign

Dle směrnice (EU) N°1253/2014 červenec 2014

Požadované informace (Příloha 5)

název výrobce	BROFER		
typové označení	RDCD 70 SH		
SEC klima	mírné	chladné	teplé
SEC [kWh / (m²a)]	-33,54	-76,50	-8,93
třída SEC	B	A+	F
deklarovaná typologie	RVU obousměrné		
typ pohonu	pohon s proměnnými otáčkami		
typ systému ZZT	rekuperační		
tepelná účinnost ZZT ¹	87,2 %		
maximální průtok [m³/h] ²	570		
maximální elektrický příkon [W]	333		
hladina akustického výkonu [dB(A)] ³	57		
referenční průtok [m³/h] ⁴	399		
referenční tlakový rozdíl [Pa]	50		
SPI [W/m³/h] ⁵	0,349		
faktor řízení	1		
maximální vnitřní netěsnost [%] ⁶	1,24		
maximální vnější netěsnost [%] ⁶	0,85		
internetová adresa	www.broferpura.it		

1 – účinnost dle EN13141-7:2010 při referenční hodnotě průtoku

2 – při externí tlakové ztrátě 100 Pa

3 – při referenční hodnotě průtoku

4 – referenční hodnota průtoku odpovídá 70% maximální hodnoty průtoku při ext. tlak. ztrátě 50 Pa dle EN13141-7:2010

5 – dle EN13141-7:2010 při referenční hodnotě průtoku

6 – dle EN13141-7:2010