

■ montáž



Technické parametry

Skříň

je vyrobena z extrudovaného polypropylenu. Hrdla jsou umístěna na horní části skříňe. Odvod kondenzátu je umístěn na spodní straně jednotky tak, aby bylo možno jednotku namontovat horizontálně i vertikálně. Vnitřní díly a hrdla přívodu jsou z vysoce stabilního polyetylenu.

Ventilátor

je radiální s dozadu zahnutými lopatkami na přívodu i odvodu. Elektronika s ventilátorem je jednoduše přístupná pro servis.

Motor

je stejnosměrný EC s vysokou účinností a nízkou spotřebou. Napájecí napětí je 230 V/50 Hz. Krytí IP20.

Rekuperace

Protiproudý deskový výměník je z plastu, s účinností v rozsahu 86 až 90%. Pro letní provoz je jednotka vybavena automatickým obtokem výměníku na odtahovém proudě vzduchu.

Filtr

Na sání čerstvého vzduchu a sání odpadního vzduchu jsou standardně deskové filtry G3 (ISO coarse 45%). K vyjmutí filtrů nejsou třeba žádné nástroje. Alternativně lze objednat filtry G4 nebo F7.

Náhradní filtry:

- AFR-EHR 140 Akor Filtr G3 (ISO coarse 45%), set 2 ks
- AFR-EHR 140 Akor Filtr G4, set 2 ks
- AFR-EHR 140 Akor Filtr F7, set 2 ks

Elektrické připojení

Z jednotky je vyveden třížilový kabel, který je ukončen vidlicí (europlug).

Regulace otáček

V tabulce/grafu je uvedeno tovární nastavení otáček. Ty lze přizpůsobit dle potřeby. Jednot-

ka je vybavena 2 potenciometry, kterými lze nastavit hodnotu vysokých a nízkých otáček. Střední otáčky jsou průměrem vysokých a nízkých otáček. Pro nejvyšší otáčky lze u bezdrát. ovladače nastavit doběh 10, 20 nebo 30 minut. Bezdrátový ovladač je nutné objednat zvlášť.

Regulace teploty

Jednotka má vestavěné teplotní čidlo přívodního vzduchu. V zimním období, při nízkých venkovních teplotách pod -4 °C, kdy existuje riziko zamrznutí rekuperátoru, si jednotka kontroluje otáčky ventilátoru, aby zamezila zamrznutí. Jestliže teplota v průběhu 24 hodin nestoupne nad 0 °C, dojde k automatickému vypnutí ventilátoru. Pokud teplota stoupne, ventilátor se automaticky zapne.

Montáž

ve vertikální i horizontální poloze a umožňují oboustrannou montáž (levé/pravé provedení). Montuje se na stěnu, minimálně 150 mm nad podlahou. Před jednotkou je vyžadován volný prostor kvůli vyjmutí filtrů. Při stropní a podlahové montáži je nutné dodržet optimální spád pro zajištění odvodu kondenzátu. Připojení odvodu kondenzátu se provede přes sifonový pachový uzávěr na odpadní vedení nebo dešťový svod. Součástí dodávky je montážní set.

Hluk

Jednotka je díky speciální konstrukci a použití ventilátoru s EC motorem mimořádně tichá.

Príslušenstvi

- ED Flex® System LOCK, EASY kruhové vzduchové rozvody
- RFT-Akor standardní bezdrátový ovladač
- RFT-D Akor bezdrátový ovladač s indikací zanesení filtru
- RFT-CO2 bezdrátový ovladač s čidlem CO₂
- RFT-RV bezdrátový ovladač s čidlem vlhkosti vzduchu
- MBE-AFP 125/0,4 aktivní protimr. ochrana
- EHR 140 EPP set připojovacích hrdel

Pokyny

Díky vysoké účinnosti výměníku není většinou nutný dohřev. V oblastech, kde jsou teploty často pod -5 °C, se doporučuje na sání čerstvého vzduchu instalovat teplovodní výměník nebo elektrický předehřev vzduchu o odpovídajícím výkonu (např. MBE-AFP 125/0,4). Po základním nastavení montážní firmou nevyžaduje jednotka žádné další nastavování. Nároky na uživatele jsou minimální. Výměna filtru se doporučuje minimálně jednou ročně. Projektování rekuperačních jednotek EHR 140 a jejich použití v objektech s plynovými spotřebiči kategorie B (plynové kotle a ohřivače vody s otevřenou komorou) nebo se zařízení s otevřeným topeništěm na pevná či kapalná paliva s odtahem spalin do komína se řídí platnými předpisy. Větrání musí také odpovídat normativním předpisům požární bezpečnosti staveb a nesmí být v rozporu s požárními předpisy.

Informace

Plná elektronická regulace umožňuje přizpůsobení výkonu přesně požadavkům objektu. Jednotka je vybavena protiproudým výměníkem s vysokou účinností zpětného získávání tepla (90 %). Jednotka je určena pro trvalý provoz.

Energetická třída SEC

SEC A standard
SEC A+ řízení čidly kvality vzduchu

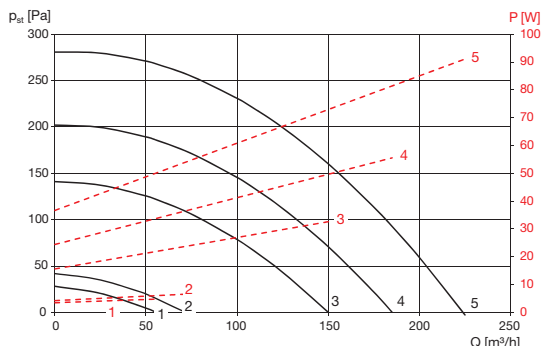


konzultace
a návrh jednotky
tel. 724 071 506

Typ	přítok [m ³ /h]	příkon [W]	proud [A]	napětí [V]	max. teplota [°C]	akustický tlak* [dB(A)]	hmotnost [kg]
EHR 140 Akor BP	50	6	0,08	230	40	41/33/34	12
	150**	72	0,59	230	40	61/59/58	12

* hodnota akustického tlaku ve vzdálenosti 3m s připojeným potrubím, do okolí/sání/výtlač; ** tlak 150 Pa

Charakteristiky



- 1 – minimální nastavení
- 2 – minimální tovární nastavení
- 3 – střední hodnota (max/min nastavení)
- 4 – maximální tovární nastavení
- 5 – maximální nastavení



Radio control



ErP conform



EC motor



Bypass

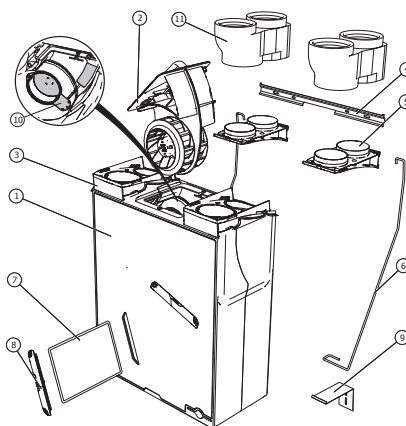
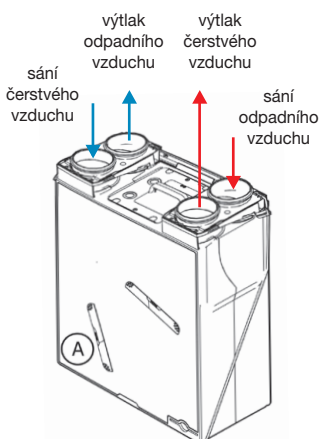


max. účinnost rekuperace



Plug & play

Doplňující vyobrazení



1. jednotka včetně výměníku a obtoku
2. motor
3. přípojovací příruby vnitřní
4. montážní konzola
5. přípojovací příruby vnější
6. boční lišty
7. filtry
8. kryt filtru
9. přípojovací sada na strop
10. detail umístění Bypassu
11. EHR 140 EPP přípojovací rozšiřující hrdlo (na zvláštní objednávku, 2 ks/sada)



hrdla EHR 140 EPP

Příslušenství



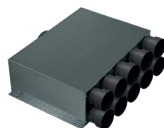
RFT-Akor bezdrátový ovladač
 RFT-D Akor bezdrátový ovladač
 s vizuální indikací zanesení filtru
 (oba na objednávku)

61234



RFT-CO₂, RFT-RV bezdrátový
 ovladač s automatickým chodem
 a čidlem kvality vzduchu
 (na objednávku)

ED Flex® System LOCK



ED Flex® System EASY

