



INSTALAČNÍ PŘÍRUČKA

www.univent.cz

EHR 140 Akor BP 2022
bytová rekuperační jednotka

Obsah

1. Všeobecné informace	3
1.1 Úvod	3
1.2 Záruka	3
1.3 Občanskoprávní odpovědnost	3
1.4 Bezpečnostní předpisy	4
2. Informace o jednotce	4
2.1 Zdravé vnitřní prostředí a nízká spotřeba energie	4
2.2 Rozměry a hmotnost	5
2.3 Výkon jednotky	7
3. Popis a kontrola funkce	8
3.1 Řízení otáček ventilátoru	8
3.2 Protimrazová ochrana	8
3.3 Ovládání	8
4. Instalace	8
4.1. Rozbalení montážního kitu	8
4.1.1 Montáž na stěnu	8
4.1.2 Montáž na strop	10
4.1.3 Montáž na podlahu	10
4.2 Manipulační prostor	12
4.3 Požadavky pro instalaci jednotky EHR 140 Akor BP	12
4.4 Rozbalení jednotky EHR 140 Akor BP	12
4.4.1 Příprava jednotky EHR 140 Akor BP	13
4.5 Upevnění jednotky	13
4.6 Připojení odvodu kondenzátu	14
5. Uvádění do provozu	15
5.1 Manuální nastavení nízkých a maximálních otáček pomocí potenciometrů	15
5.2 Střední otáčky	15
5.3 Informace o budově	15
6. Schéma zapojení	15
6.1 RFT - bezdrátový ovladač (volitelné příslušenství)	16
6.2 Reset signalizace zanesení filtrů	16
7. Často kladené dotazy	17
8. Údržba a náhradní díly	18
8.1.1 Čistění krytu jednotky	18
8.1.2 Filtry, výměna a čistění	18
8.1.3 Čistění motoru a ventilátoru	18
9. Řešení chyb	19
10. Technická pomoc	20
11. Odstavení z provozu	20
12. Vyřazení z provozu a recyklace	20
13. Reklamační formulář	20
Příloha číslo 1 - Ekodesign	21

1. VŠEOBECNÉ INFORMACE

1.1 ÚVOD

Tento návod je určen pro jednotku EHR 140 Akor BP. Jeho cílem je poskytnout co nejvíce informací pro bezpečnou instalaci, uvedení do provozu a používání tohoto zařízení. Vzhledem k tomu, že se naše výrobky neustále vyvíjejí, vyhrazujeme si právo na změnu tohoto návodu bez předchozího upozornění.

1.2 ZÁRUKA

Nezaručujeme vhodnost použití přístrojů pro zvláštní účely, určení vhodnosti je plně v kompetenci zákazníka a projektanta. Záruka na přístroje je dle platných právních předpisů. Záruka platí pouze v případě dodržení všech pokynů pro montáž a údržbu, včetně provedení ochrany. Záruka se vztahuje na výrobní vady, vady materiálu nebo závady funkce přístroje.

Záruka se nevztahuje za vady vzniklé:

- nevhodným použitím a projektem
- nesprávnou manipulací (nevztahuje se na mechanické poškození)
- při dopravě (náhradu za poškození vzniklé při dopravě je nutno uplatňovat u přepravce)
- chybnou montáží, nesprávným elektrickým zapojením nebo jištěním
- nesprávnou obsluhou
- neodborným zásahem do přístroje, demontáží přístroje
- použitím v nevhodných podmínkách nebo nevhodným způsobem
- opotřebením způsobeným běžným používáním
- zásahem třetí osoby
- vlivem živelní pohromy

Při uplatnění záruky je nutno předložit protokol, který obsahuje:

- údaje o reklamující firmě
- datum a číslo prodejního dokladu
- přesnou specifikaci závady
- schéma zapojení a údaje o jištění
- při spuštění zařízení naměřené hodnoty
 - napětí
 - proudu
 - teploty vzduchu

Záruční oprava se provádí zásadně na rozhodnutí firmy UNIVENT CZ s.r.o. v servisu společnosti nebo v místě instalace. Způsob odstranění závady je výhradně na rozhodnutí servisu firmy UNIVENT CZ s.r.o. Reklamující strana obdrží písemné vyjádření o výsledku reklamace. V případě neoprávněné reklamace hradí veškeré náklady na její provedení reklamující strana.

Záruční podmínky

Zařízení musí být namontováno odbornou montážní vzduchotechnickou firmou. Elektrické zapojení musí být provedeno odbornou elektrotechnickou firmou. Instalace a umístění zařízení musí být bezpodmínečně provedeny v souladu s ČSN 33 2000-4-42 (IEC 364-4-42). Na zařízení musí být provedena výchozí revize elektro dle ČSN 33 1500. Zařízení musí být zaregulováno na projektované vzduchotechnické parametry. Při spuštění zařízení je nutno změřit výše uvedené hodnoty a o měření pořídit záznam, potvrzený firmou uvádějící zařízení do provozu. V případě reklamace zařízení je nutno spolu s reklamačním protokolem předložit záznam vpředu uvedených parametrů z uvedení do provozu spolu s výchozí revizí, kterou provozovatel pořizuje v rámci zprovoznění a údržby elektroinstalace.

Po dobu provozování je nutno provádět pravidelné revize elektrického zařízení ve lhůtách dle ČSN 33 1500 a kontroly, údržbu a čištění vzduchotechnického zařízení. O údržbě a servisu zařízení je nutné vést „Knihu údržby a revizí“, za kterou zodpovídá provozovatel zařízení.

Při převzetí zařízení a jeho vybalení z přepravního obalu je zákazník povinen provést následující kontrolní úkony. Je třeba zkontrolovat neporušenost zařízení, dále zda dodané zařízení přesně souhlasí s objednaným zařízením. Je nutno vždy zkontrolovat, zda štítkové a identifikační údaje na přepravním obalu, zařízení, či motoru odpovídají projektovaným a objednaným parametrům. Vzhledem k trvalému technickému vývoji zařízení a změnám technických parametrů, které si výrobce vyhrazuje, a dále k časovému odstupu projektu od realizace vlastního prodeje nelze vyloučit zásadní rozdíly v parametrech zařízení k datu prodeje. O takových změnách je zákazník povinen se informovat u výrobce nebo dodavatele před objednaním zboží. Na pozdější reklamace nemůže být brán zřetel.

1.3 OBČANSKOPRÁVNÍ ODPOVĚDNOST

Jednotka EHR 140 Akor BP je určena pro výměnu vzduchu v bytech a rodinných domech. Výrobce ani prodejce nenesou odpovědnost za vady vzniklé:

- nevhodným používáním
- běžným opotřebením součástí
- nedodržením pokynů týkajících se bezpečnosti, použití a uvedení do provozu uvedených v tomto návodu
- použitím neoriginálních součástí

1.4 BEZPEČNOSTNÍ PŘEDPISY

Dodržením tohoto návodu by nemělo vzniknout žádné riziko týkající se bezpečnosti, zdraví a životního prostředí v souladu se směrnicemi ES (s označením CE). Totéž platí pro ostatní výrobky použité v zařízení nebo při instalaci. Následující všeobecné informace považujte za důležité:

- Dodržujte bezpečnostní pokyny, aby nedošlo ke škodám na zařízení či ke zranění osob.
- Technické informace uvedené v tomto návodu nesmějí být měněny.
- Je zakázáno zasahovat do motoru zařízení.
- Aby zařízení vyhovovalo směrnicím ES, musí být zařízení připojeno k elektrické síti v souladu s platnými předpisy.
- Zařízení musí být nainstalováno takovým způsobem, aby za běžných provozních podmínek nemohlo dojít ke kontaktu s jakoukoliv pohyblivou částí a/nebo částí pod napětím.
- Zařízení vyhovuje platným předpisům pro provoz elektrických zařízení.
- Před jakýmkoliv zásahem do zařízení je nutné jej vždy odpojit od napájení.
- Při manipulaci či údržbě zařízení je nutné používat vhodné nástroje.
- Zařízení musí být používáno pouze pro účely, pro které je určeno.
- Tento spotřebič nesmí používat děti mladší 8 let a osoby se sníženými fyzickými, smyslovými či mentálními schopnostmi nebo osoby s nedostatkem zkušeností a znalostí, pokud nejsou pod dozorem zodpovědné osoby nebo pokud nebyly dostatečně poučeny o bezpečném používání zařízení a u nichž nemůže dojít k pochopení rizik s tím spojených. Uživatel musí zajistit, aby si se zařízením nehrály děti. Čištění a údržbu zařízení nesmí provádět děti bez dozoru.

2. INFORMACE O JEDNOTCE

2.1 ZDRAVÉ VNITŘNÍ PROSTŘEDÍ A NÍZKÁ SPOTŘEBA ENERGIE

Příjemnému a zdravému klimatu uvnitř budov je věnována stále větší pozornost. Zároveň s tím je v současné době vyvíjen tlak na úsporu energie. Následkem zvyšování těsnosti budov sice dochází k výrazným úsporám energie, avšak na druhou stranu je tak činěno na úkor vnitřního klimatu. Vlivem vysoké těsnosti budovy je znemožněn přísun čerstvého vzduchu z okolního prostředí, což má za následek zcela nevyhovující kvalitu vzduchu (koncentrace CO₂, vlhkost, prach ...) uvnitř budovy a vznik plísní.

Zajištění vhodného vnitřního prostředí lze dosáhnout několika způsoby, avšak zdaleka nejekonomičtější metodou je metoda zpětného získávání tepla. Právě do této skupiny spadá větrací jednotka se zpětným získáváním tepla EHR 140 Akor BP.

Konstrukce jednotky se vyznačuje širokým spektrem možných montážních poloh. Teplotní výměník s vysokou účinností zaručuje maximální možné využití teploty odpadního vzduchu. Pohon obstarávají stejnosměrné motory.

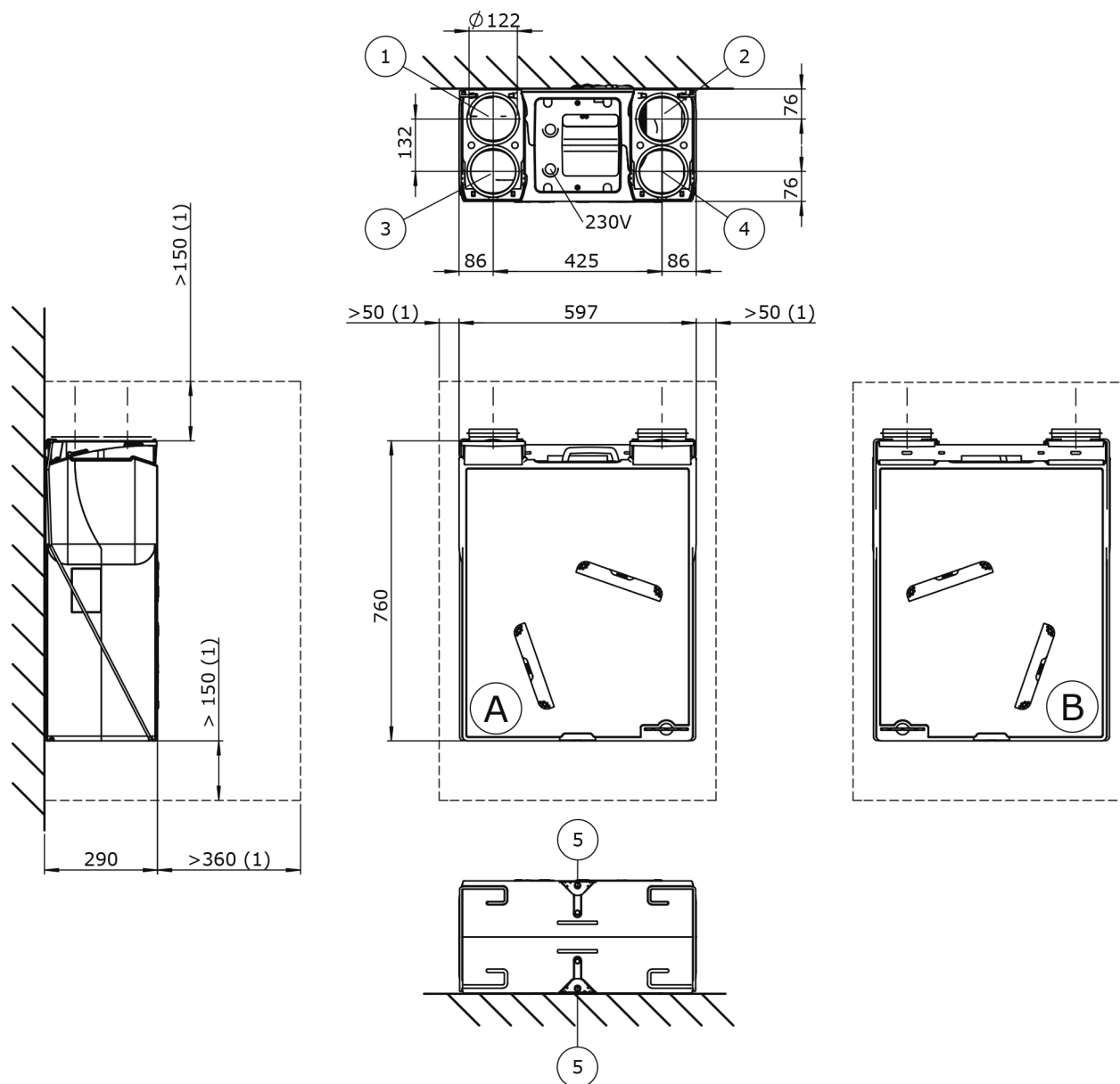
Díky vysokému výkonu je jednotka schopna odvětrávat několik místností v budově zároveň. Znehodnocený vzduch z užitkových místností (koupelna, toaleta, kuchyň) je odsáván a odváděn ven z budovy. Naopak do obytných místností, jako například obývací pokoj, dětský pokoj atd., je přiváděn čerstvý venkovní vzduch.

Pro zajištění co nejefektivnější distribuce čerstvého vzduchu je k dispozici široké spektrum příslušenství, jako jsou například mřížky, výústky a další.

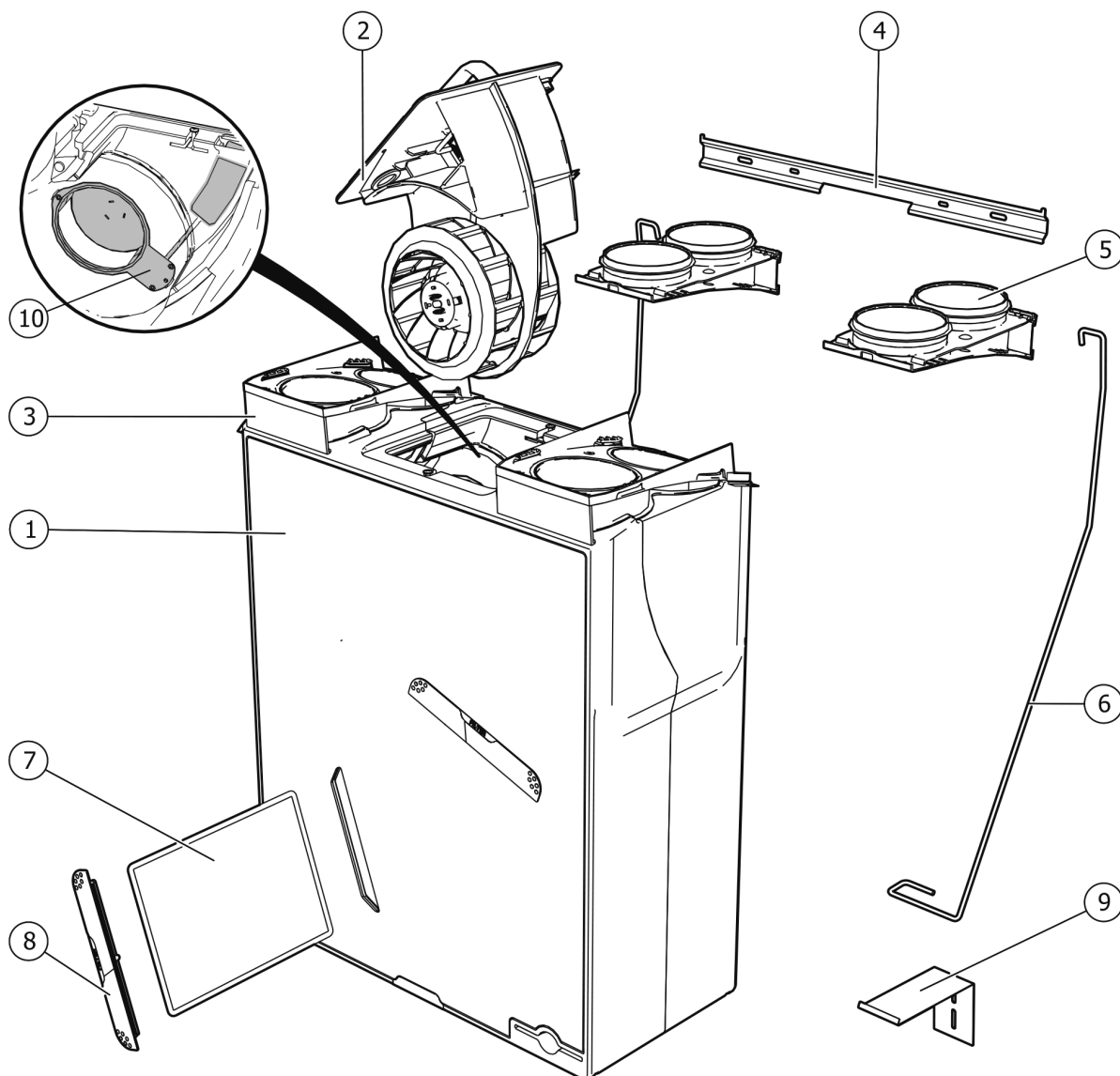
2.2 ROZMĚRY A HMOTNOST

Hmotnost:

11 kg bez montážního setu, 12 kg včetně montážního setu.



POZICE	POPIS
1	Výtlač odpadního vzduchu
2	Sání odpadního vzduchu
3	Sání čerstvého vzduchu
4	Výtlač čerstvého vzduchu
5	Odvod kondenzátu

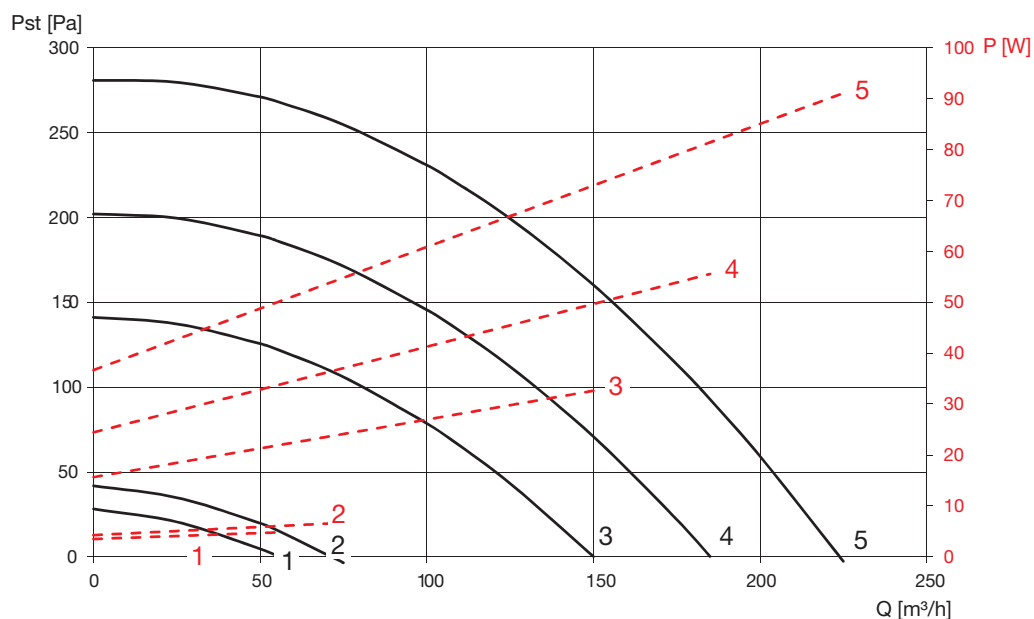


KOMPONENTY JEDNOTKY		
POZICE	KATALOGOVÉ ČÍSLO	POPIS
1	95607825	skříň + výměník
2	95607724	motor + ventilátor
3	95607822	mezikus pro připojení potrubí vnitřní
4	95607826	montážní držák
5	95607823	mezikus pro připojení potrubí vnější
6	95607727	boční lišty
7	95970009	G4 filtr
	95970010	F7 filtr
8	95607728	kryt filtru
9	95607726	stropní závěs
10	95970205	bypass

2.3 VÝKON JEDNOTKY

Doporučené hodnoty

POPIS	JEDNOTKA	KUCHYŇ + 1	KUCHYŇ + 2	KUCHYŇ + 3	KUCHYŇ + 4	MAXIMÁLNÍ VÝKON
		VLHKÁ MÍSTNOST	VLHKÉ MÍSTNOSTI	VLHKÉ MÍSTNOSTI	VLHKÉ MÍSTNOSTI	
		2 × 54 m ³ /h	2 × 76 m ³ /h	2 × 97 m ³ /h	2 × 118 m ³ /h	2 × 140 m ³ /h
Účinnosti rekuperace	%	90	89	88	87	-
Specifický výkon ventilátoru	W / (l/s)	0,37	0,48	0,65	0,83	-
Proud	A	0,02	0,04	0,07	0,12	0,19
Výkon	W	5,55	10,08	17,55	27,39	44,1
Otáčky	ot/min	1020	1290	1560	1860	2130



- 1 – minimální nastavení
- 2 – minimální tovární nastavení
- 3 – střední hodnota (max/min nastavení)
- 4 – maximální tovární nastavení
- 5 – maximální nastavení

3. POPIS A KONTROLA FUNKCE

3.1 ŘÍZENÍ OTÁČEK VENTILÁTORU

Jednotka EHR 140 Akor BP má 3 - rychlostní řízení motoru ventilátoru. Nízké a maximální (boost) otáčky ventilátoru mohou být nastaveny manuálně za pomoci potenciometrů, umístěných v horní části jednotky (viz kapitola 6.1). Střední otáčky jsou výsledkem továrního a manuálního nastavení nízkých a vysokých otáček.

3.2 PROTIMRAZOVÁ OCHRANA

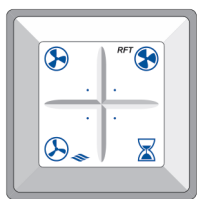
Poznámky pro uživatele:

V případě velmi nízkých teplot ve venkovním prostředí po dobu delší jak 24 hodin má jednotka EHR 140 Akor vestavěný senzor teploty, který je umístěn na přívodu čerstvého venkovního vzduchu do jednotky. Pokud je teplota dlouhodobě nízká, regulace vypne motor jednotky. Jestliže se tak stane, bude motor ventilátoru vypnut na dvě hodiny. Regulace automaticky restartuje systém v případě, že teploty vzrostou. Pro nepřetržitý přívod vzduchu a získání požadovaných objemů vzduchu i při nízkých venkovních teplotách (< -10°C více jak 24 hodin) je nutné instalovat přehřev přívodního vzduchu rekuperační jednotky.

- Motor ventilátoru je vypnut, pokud senzor naměří teplotu < -4 °C na 2 hodiny.
- Prvních 120 vteřin po opětovném spuštění jede motor ventilátoru pouze na 450 ot/min.
- Motor ventilátoru je v normálním chodu, pokud senzor naměří teplotu > -4 °C.

3.3 OVLÁDÁNÍ

Jednotku EHR 140 Akor BP lze ovládat bezdrátovými ovladači s třemi stupni otáček, maximální otáčky (BOOST) jsou omezeny časovým režimem, jednotku je možné ovládat max. 20 ovladači. Ovladače nejsou součástí dodávky, je nutné je objednat samostatně.



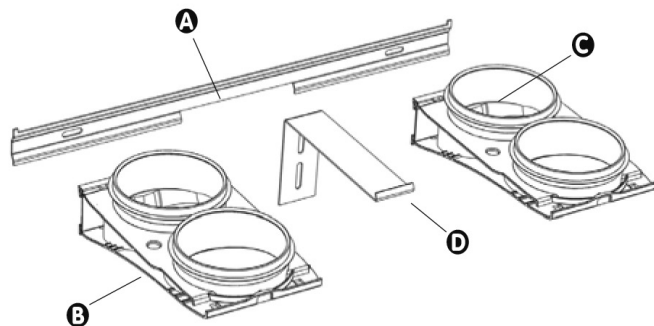
Pozor!

Dosah dálkového ovládání je 100 m ve volném prostoru.
Dosah signálu může být rušen různými překážkami, jako jsou zdi a stropy.
V krajních případech je nutné znovu napárovat dálkové ovládání s přijímačem jednotky.

4. INSTALACE

4.1 ROZBALENÍ MONTÁŽNÍHO KITU

Balení obsahuje:



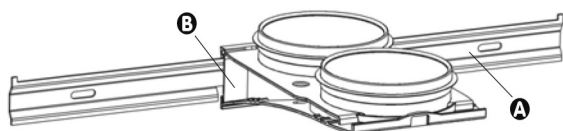
- | | |
|--------------------------|------|
| A - montážní konzola | (1x) |
| B - potrubní adaptér | (2x) |
| C - těsnící kroužek | (4x) |
| D - montážní stropní pás | (1x) |

4.1.1 MONTÁŽ NA STĚNU

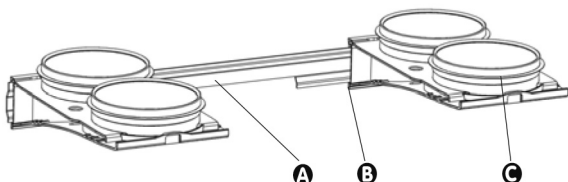
a) Připevněte montážní konzolu (A) horizontálně na stěnu a použijte vhodné upevňovací prostředky.



b) Upevněte dva potrubní adaptéry (B) na každý konec montážní konzoly (A)

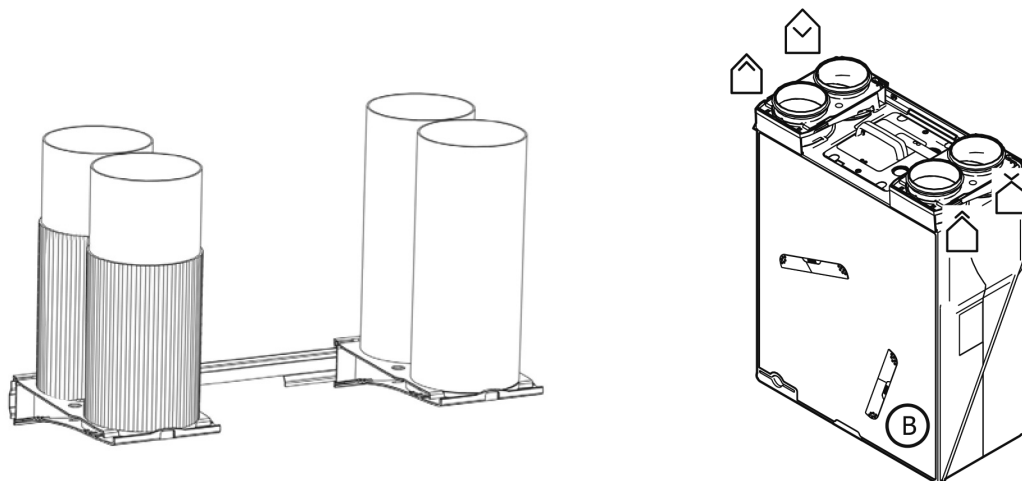


c) Ujistěte se, že potrubní adaptéry (B) jsou umístěny v jedné rovině s montážní konzolou (A) a těsnící kroužky (C) jsou napevno připevněny na hraně hrdla.

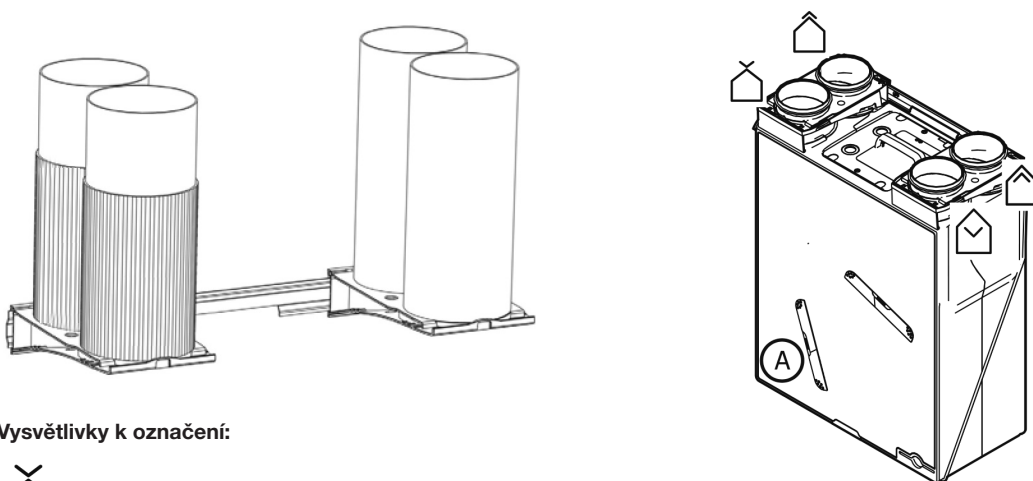


d) Instalace čtyř rozvodných potrubí na připravená hrdla.

Alternativa 1: ponechání čerstvého vzduchu z venkovního prostředí a vzduchu odpadního na levé straně.



Alternativa 2: ponechání čerstvého vzduchu z venkovního prostředí a vzduchu odpadního na pravé straně.



Vysvětlivky k označení:



Čerstvý venkovní vzduch



Výtlač vzduchu z jednotky ven



Přívodní vzduch do místnosti



Odpadní vzduch z místnosti



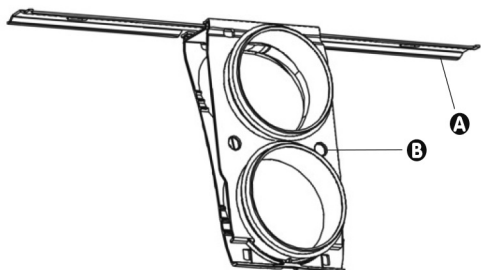
Důležité je nezapomenout provést zaizolování potrubí pro přívod čerstvého vzduchu do jednotky a výtlač vzduchu z jednotky do venkovního prostředí pro zabránění kondenzace na potrubí.

4.1.2 MONTÁŽ NA STROP

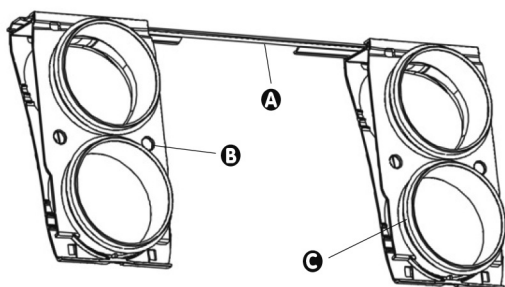
a) Připevněte montážní konzolu (A) ke stropu a použijte vhodné prostředky pro upevnění.



b) Připevněte dva potrubní adaptéry (B) tak, aby byl každý umístěn na konci montážní konzoly (A).

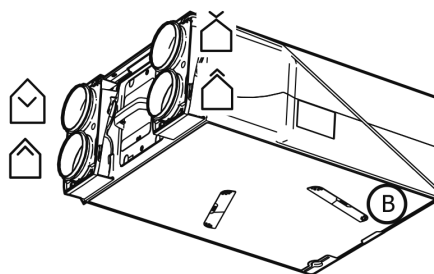
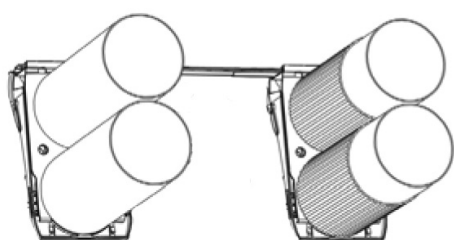


c) Ujistěte se, že adaptéry (B) jsou umístěny v jedné rovině s montážní konzolou (A) a že těsnící kroužky (C) jsou napevno připevněny na hraně hrdla.



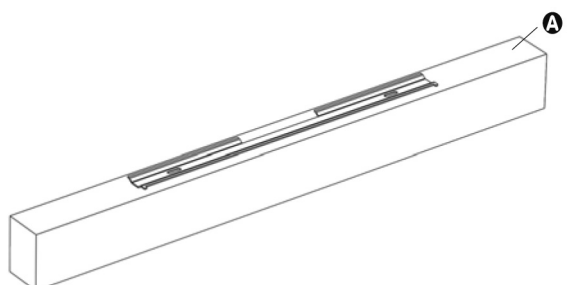
d) Připojení potrubí

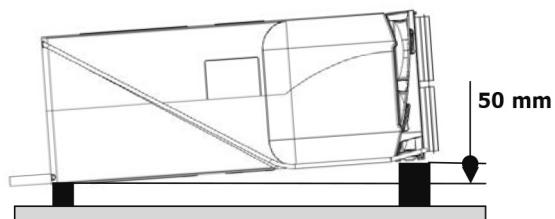
Je možná pouze instalace s orientací čerstvého vzduchu z venkovního prostředí a vzduchu odpadního na pravé straně.



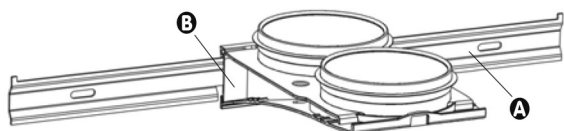
4.1.3 MONTÁŽ NA PODLAHU

a) Upevněte montážní konzolu (A) s minimální vzdáleností od podlahy 50mm pro zajištění správného odvodu kondenzátu a funkce zápachové uzávěrky (sifonu). Dodržujte parametry dle obrázku níže.

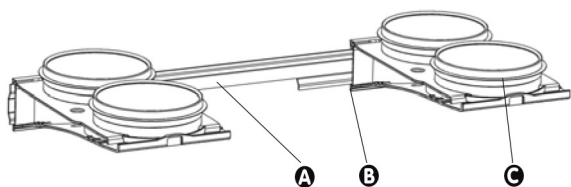




b) Připevněte dva potrubní adaptéry (B), aby byl každý umístěn na konci montážní konzole (A).

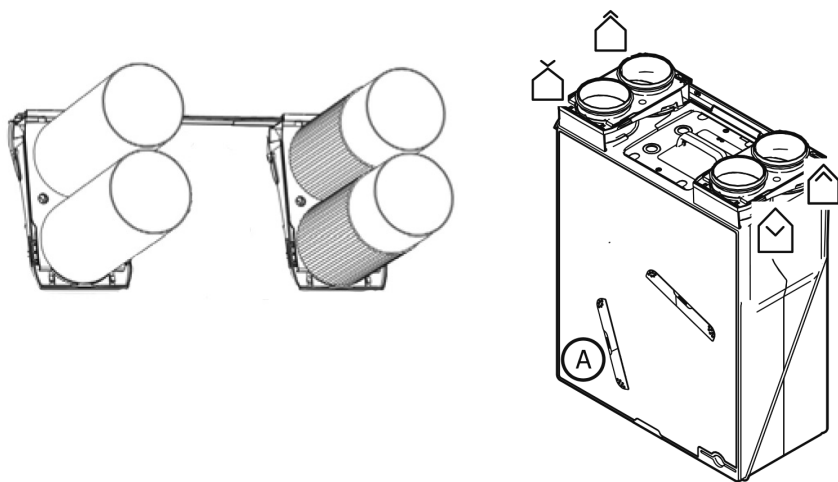


c) Ujistěte se, že adaptéry (B) jsou umístěny v jedné rovině s montážní konzolou (A) a těsnící kroužky (C) jsou napevno připevněny na hraně hrdla.

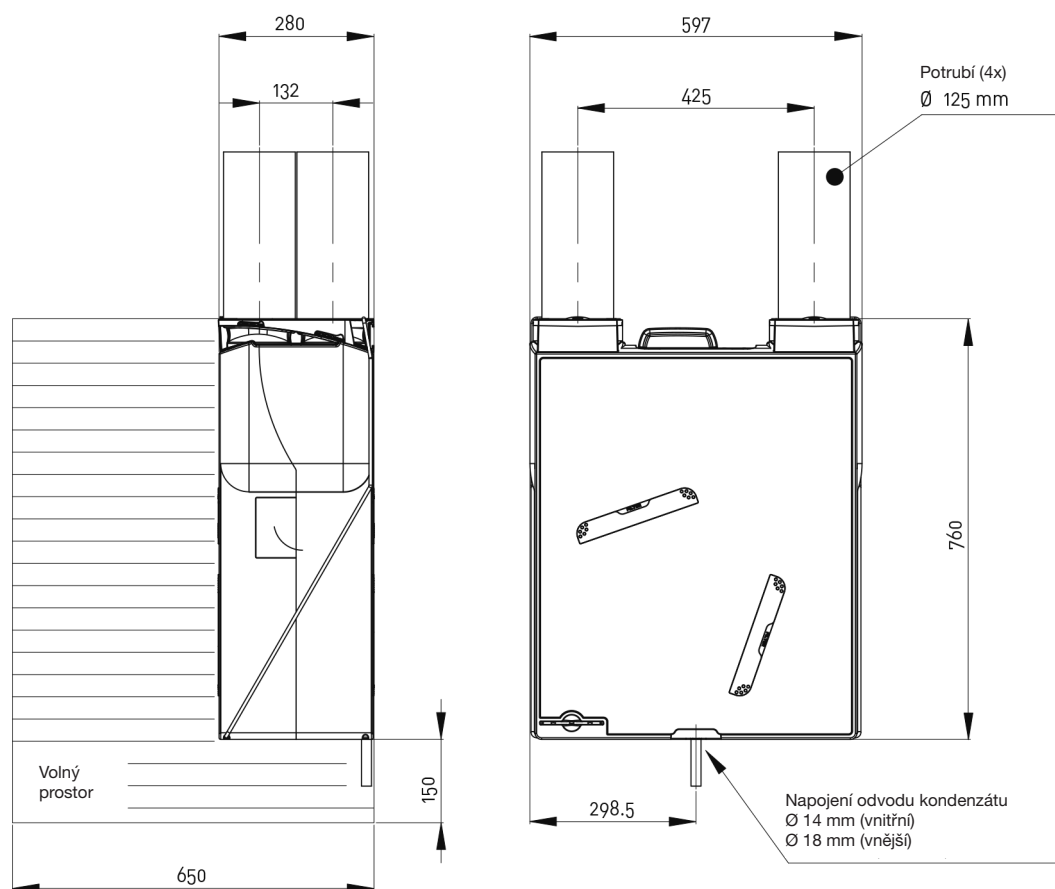


d) Připojení potrubí

Je možná pouze instalace s orientací čerstvého vzduchu z venkovního prostředí a vzduchu odpadního na pravé straně.



4.2 MANIPULAČNÍ PROSTOR



4.3 POŽADAVKY PRO INSTALACI JEDNOTKY EHR 140 AKOR BP

Je velmi důležité připravit montážní konzolu na zeď s minimální objemovou hmotností 200 kg/m³ pro omezení zvukových vibrací a pro dodržení optimálních bytových požadavků.

4.4 ROZBALENÍ JEDNOTKY EHR 140 AKOR BP

Otevřete kartonový obal na označené straně. Vytáhněte jednotku z obalu za rukojeť umístěnou na jednotce.

Balení obsahuje:

- EHR 140 Akor BP - bytová rekuperační jednotka
- dvě boční instalační konzole
- instalační manuál
- potrubní adaptéry

4.4.1 PŘÍPRAVA JEDNOTKY EHR 140 AKOR BP

Poznámka:

Potrubní adaptéry jsou dodávány jako samostatný box a jsou sesazeny pouze pro jednotku EHR 140 Akor BP.



- a) Uvolnění potrubních adaptérů z jednotky
- Vložte plochý šroubovák do přední části připojeného adaptéru viz obrázky níže.



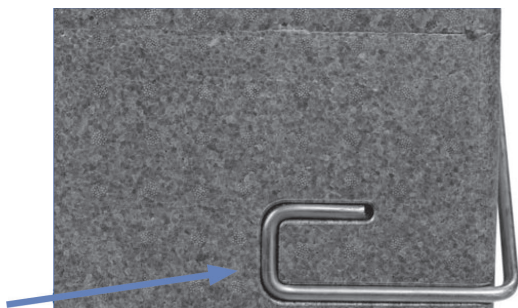
- b) Odpojte přípojovací adaptér potrubí z obou stran jednotky.



- c) Vytáhněte plastové adaptéry potrubní z jednotky EHR 140 Akor BP

- Na základě volby z předchozí kapitoly 5.1 je potrubní adaptér na levé nebo pravé straně.
- Umístěte zpět plastové adaptéry pro připojení potrubí se zakřiveným adaptérem do jednotky EHR 140 Akor viz obrázek. Jedná se o jedinou možnost, jak zasunout přípojovací potrubní adaptér do jednotky.

4.5 UPEVNĚNÍ JEDNOTKY DO RÁMU



- a) Místo ukotvení pro obě ocelové instalační konzole jsou otvory na spodní straně jednotky EHR.



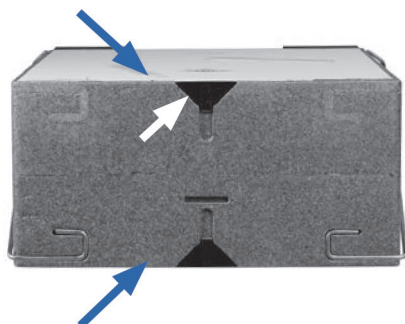
- b) Instalační konzole zasuňte do připraveného otvoru v přípojovacím adaptéru na horní straně jednotky.



c) Oba přípojovací adaptéry pro potrubí jsou správně nainstalovány v případě, že při zasunutí uslyšíte „cvaknutí“.

4.6 PŘIPOJENÍ ODVODU KONDENZÁTU

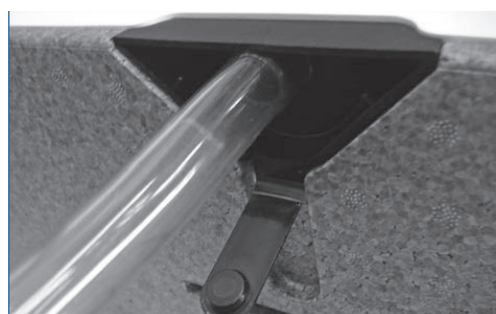
Na spodní straně jednotky jsou dvě možnosti pro připojení odvodu kondenzátu. V případě instalace jednotky na podlahu či strop použijte vždy nižší otvor pro připojení kondenzátu. U instalace na stěnu použijte otvor, který je blíže u stěny.



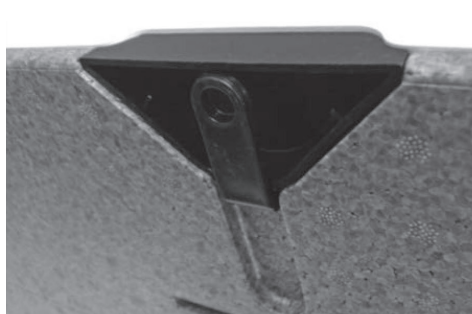
a) Otevření krytky odvodu kondenzátu
Otevřete plastovou krytku pro připojení odvodu kondenzátu.



b) Instalace flexibilní hadice
Napojte flexibilní hadici na odvod kondenzátu



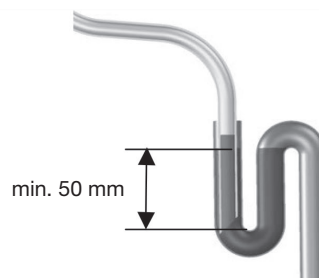
d) Napojte flexibilní hadici do zápachové uzávěrky



Důležité!
Přesvědčte se, že druhý odvod kondenzátu je těsně uzavřen.



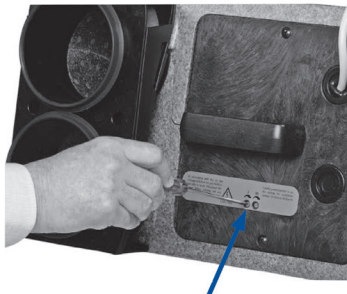
Důležité!
Přesvědčte se, že hladina vodního sloupce je minimálně 50mm v zápachové uzávěrce. Přesvědčte se, že voda má možnost proudit a není nikde blokována a přípojovací hadice není zkržžena. Přesvědčte se, že hadice z jednotky je instalována ve spádu.



5. UVÁDĚNÍ DO PROVOZU

5.1 MANUÁLNÍ NASTAVENÍ NÍZKÝCH A MAXIMÁLNÍCH OTÁČEK POMOCÍ POTENCIOMETRŮ

- I. Nízké otáčky; Rozsah: 800–2100 ot/minutu
- II. Střední otáčky; Rozsah: dle kapitoly 6.2.
- III. Maximální otáčky (boost režim); Rozsah: 2100–2700 ot/min



5.2 STŘEDNÍ OTÁČKY

Střední otáčky jsou vypočítávány dle ovládacího softwaru regulace již z výroby. Není možné je manuálně nastavit nebo měnit.

Nastavení je vypočteno:

Střední otáčky = 40% x (maximální otáčky/min. – nízké otáčky/min.) + nízké otáčky/min.

5.3 INFORMACE O BUDOVĚ

Popis místnosti	Naměřený průtok vzduchu (Maximální (boost) režim) (m ³ /h)	Návrh průtoku (Maximální (boost) režim) (m ³ /h)	Naměřený průtok vzduchu (Nízké otáčky) (m ³ /h)	Návrh průtoku (Nízké otáčky) (m ³ /h)
Kuchyň				
Koupelna				
Pokoj				
Jiné...				
...				
...				
...				

6. SCHÉMA ZAPOJENÍ

6.1 PŘIPOJENÍ POMOCÍ KABELU OPATŘENÉHO VIDLICÍ (EUROPLUG)

Jednotka EHR 140 Akor BP je vybavena standardní vidlicí. K této variantě nelze připojit drátový třístupňový přepínač otáček, jednotku lze ovládat pouze bezdrátovými ovladači.

6.2 RFT - BEZDRÁTOVÝ OVLADAČ (VOLITELNÉ PŘÍSLUŠENSTVÍ)

Jednotka EHR 140 Akor BP má instalovaný rádio-frekvenční přijímač na řídicí desce. Radiový dálkový ovladač RFT musí být s jednotkou spárován. Na jednu jednotku je možné připojit až 20 dálkových ovladačů najednou. Ovladač RFT není součástí dodávky, jedná se o volitelné příslušenství.

Párování:

- Odpojte jednotku od napájení alespoň na dobu 15 sekund.
- Po zapojení jednotky stiskněte současně diagonálně tlačítka na ovladači (🌀+🌀) nebo (🌀+⌚), alespoň po dobu 5 sekund.
- Během 120 vteřin od zapojení el. energie je jednotka spárována s dálkovým ovladačem.

Tip!

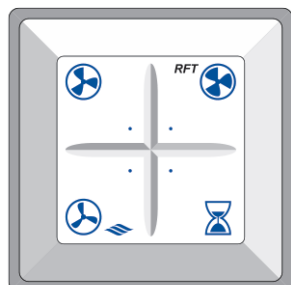
Doporučujeme párování dálkového ovladače s jednotkou EHR 140 Akor BP v přímé blízkosti jednotky.

Odpojení již spárovaného dálkového ovladače:

- Odpojte jednotku od napájení alespoň na 15 sekund. Jednotku opět připojte k napájení.
- Po připojení jednotky stiskněte současně tlačítka 🌀+🌀+🌀+⌚ na ovladači, alespoň po dobu 5 sekund. Maximální doba pro stisknutí tlačítek na ovladači jsou dvě minuty, poté dojde k odpojení všech spárovaných ovladačů.

Podmínky pro dobré párování:

- Max. vzdálenosti přijímače a vysílače (ovladače) je 25 m ve vnitřním prostředí.



- 🌀 Nízké otáčky
- 🌀 Střední otáčky
- 🌀 Maximální otáčky
- ⌚ Doběh, 10 min/stisk (max. 30 minut)

6.3 RESET SIGNALIZACE ZANESENÍ FILTRŮ

Upozornění o zanesení filtrů je aktivní i po fyzické výměně filtrů a proto je ho nutné vždy manuálně resetovat. Reset provádějte dle následujícího postupu:

- odpojte jednotku alespoň na dobu 15 sekund od napájení a opět ji připojte
- po dobu prvních 10 minut od zapnutí jednotky lze provést reset signalizace zanesení filtrů
- v případě drátového ovladače je nutné jej 4x postupně přepnout do jiné pozice, přičemž časová prodleva mezi jednotlivými přepnutími musí být alespoň 6 sekund
- u bezdrátového ovladače stiskněte 2 sousední tlačítka najednou

7. ČASTO KLADENÉ DOTAZY

- a) Motor ventilátoru se najednou neočekávaně zastavil.
- Hlavní napětí není k dispozici, prověřte pojistky v rozvodné skříni.
 - Zkontrolujte, zda je připojen napájecí kabel.
 - Protimrazová ochrana je aktivní, prosím počkejte několik minut a ventilátor se automaticky uvede do chodu v případě splnění podmínek viz. kapitola protimrazová ochrana.
- b) Jednotka vydává příliš hluku.
- Zápachová uzávěra nemá dostatečnou velikost vodního sloupce. Dolijte vodu do zápachové uzávěry
 - Flexibilní hadice není přímo napojena do zápachové uzávěry. Zatlačte ji hlouběji.
- V případě, že se nadměrný hluk ozývá z jednotky EHR 140 Akor BP. Pravděpodobnou příčinou může být:
- Motor jednotky je v poruše, otevřete motorovou část a zkontrolujte nebo vyčistěte oběžná kola. Nezaměňte vyrovnávací spony. (Před otevřením motorové části je nutné odpojit jednotku od přívodu el. energie). K tomuto úkonu doporučujeme kontaktovat náš odborný servis.
- Nadměrný hluk se přenáší do vyústek instalovaných na potrubí. Pravděpodobnou příčinou může být:
- Velké množství tlakových ztrát na potrubí a vyústkách. Vyčistěte oba filtry v jednotce EHR 140 Akor. Dále pak vyčistěte vyústky a zkontrolujte, zda jsou v původní pozici.
 - Proveďte kontrolu průtoku vzduchu.
- c) Chtěl bych vypnout jednotku v noci.
- Jednotka EHR 140 Akor BP je určena pro trvalý provoz. Jednotku lze vypnout pouze odpojením od přívodu elektrické energie.
- d) Jsou cítit oděry z vaření po celém objektu (bytě). Možné příčiny:
- Odtahové hodnoty vzduchu jsou příliš nízké, přepněte jednotku do max. režimu při přípravě jídel.
 - Filtry jsou znečištěny, vyčistěte nebo vyměňte oba filtry.
 - Vyústky jsou znečištěny, vyčistěte všechny vyústky v blízkosti jednotky.
 - Zápachová uzávěrka má nedostatek vody a je prázdná. Dolijte vodu.
 - Flexibilní hadice kondenzátu není úplně zavedena do zápachové uzávěrky. Zatlačte jí hlouběji.
 - Nepříjemný odér může pocházet z venkovního prostředí. Nejedná se o chybu ventilace, nicméně pro jistotu prověřte čistotu filtru na přívodním vzduchu.
- e) Příliš velká kondenzace v koupelně. Pravděpodobná příčina může být:
- Nízká hodnota odsávaného vzduchu, přepněte jednotku do maximálního režimu v případě, že se sprchujete nebo koupete. Prověřte čistotu filtrů a vyústek.
- f) Voda stéká v okolí jednotky EHR 140 Akor. Možné příčiny:
- Zápachová uzávěrka je ucpaná. Je nutné jí zkontrolovat a případně vyčistit.
 - Flexibilní hadice pro odvod kondenzátu je ucpaná anebo překroucená. Vyčistěte jí a znovu jí správně upevněte do zápachové uzávěrky.
- g) Nedochází ke změně rychlosti po stisknutí tlačítka na RFT dálkovém ovládní. Pravděpodobné příčiny:
- Vyměňte baterii v dálkovém ovladači (typ CR2032 Li-Mn).
 - Odpojte a znovu spárujte dálkový ovladač s jednotkou (viz kapitola 7.1.2.).
- h) Kondenzace nebo zatékání do přívodního potrubí.
- Přesvědčte se, zda máte nainstalovanou protidešťovou mřížku na potrubí při vstupu do objektu.
 - Připojovací potrubí není dostatečně izolováno.

8. ÚDRŽBA A NÁHRADNÍ DÍLY

8.1 ÚDRŽBA

8.1.1 ČIŠTĚNÍ KRYTU JEDNOTKY

Udržujte povrch jednotky čistý a zbavený prachu.

8.1.2 FILTRY, VÝMĚNA A ČIŠTĚNÍ

Pro uživatele, je údržba jednotky limitována čištěním nebo výměnou filtrů jednotky. Filtry je třeba každoročně zkontrolovat, vyčistit nebo vyměnit. Toto závisí na venkovním prostředí v okolí budovy. Znečištění filtrů je různé pro jiné oblasti např.: v blízkosti průmyslu, dopravy atd. V neposlední řadě závisí znečištění na způsobech užívání objektu. Větrací jednotky mají na jednotce diodu, která uživatele automaticky upozorní na nutnost výměny filtru.



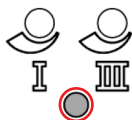
A) vyndejte plastový kryt filtru



B) vytáhněte filtr z jednotky



C) vyčistěte filtr pomocí vysavače



dioda upozorňující na nutnost výměny filtru

Reset signalizace zanesení filtrů viz kapitola 6.2.

8.1.3 ČIŠTĚNÍ MOTORU A VENTILÁTORU



- a)
- Odpojte jednotku od elektrické energie
 - Povolte oba šrouby na motorové části viz obrázky níže



- b)
- Vytáhněte kompletní motorovou část
 - Vyčistěte ventilátor například pomocí vysavače

c) **POZOR**

- Vložte kompletní motorovou část zpět, utáhněte šrouby a znovu obnovte dodávku elektrické energie.

9. ŘEŠENÍ CHYB

Ventilátor se zastavil	
Příčina	Řešení
a) Je aktivní ochrana proti namrznutí.	Jakmile vzroste venkovní teplota nad $-1\text{ }^{\circ}\text{C}$, ventilátor se opět rozběhne. <ul style="list-style-type: none"> • Instalujte předehřev na sání venkovního vzduchu.
b) Napájení je vypnuté.	<ul style="list-style-type: none"> • Zapněte opět napájení.
c) Bez napájení.	<ul style="list-style-type: none"> • Obnovte napájení.
d) Ventilátor je zablokovaný nebo se zasekl z důvodu silného znečištění.	<ul style="list-style-type: none"> • Vyčistěte oběžné kolo ventilátoru. Dejte pozor na vyvažovací svorky.
e) Ventilátor je vadný.	<ul style="list-style-type: none"> • Vyměňte celý modul motoru.
f) DPS jednotka ventilátoru je vadná.	<ul style="list-style-type: none"> • Vyměňte DPS a proveďte výše popsaný postup uvedení do provozu znovu.

Ventilační jednotka je hlučná	
Příčina	Řešení
d) Ventilátor je zablokovaný nebo se zasekl díky silnému znečištění.	<ul style="list-style-type: none"> • Vyčistěte oběžné kolo ventilátoru. Dejte pozor na vyvažovací svorky.
b) Ventilátor je nevyvážen.	<ul style="list-style-type: none"> • Vyměňte celým modul motoru.
c) Jednotka je namontována na stěně/stropu/podlaze s nedostatečnou nosností.	<ul style="list-style-type: none"> • V případě, že ventilační jednotka nemůže být přemístěna, zkuste použít tlumiče vibrací k oddělení od stěny, stropu nebo podlahy.
d) Potrubní součásti nejsou správně připojeny k jednotce.	<ul style="list-style-type: none"> • Zkontrolujte připojení a ujistěte se, že upevněné potrubí je připevněné ke zdi, stropu nebo podlaze.
e) Druhý odvod kondenzátu je otevřený a není připojen (zvuk syčení).	<ul style="list-style-type: none"> • Zavřete druhý odvod kondenzátu ze strany sklopením poutka se zástrčkou a navaknutím ji do odtoku kondenzátu.
f) Obtokový ventil je blokován (rachotivý zvuk).	<ul style="list-style-type: none"> • Zkontrolujte ventil. Vyčistěte jej, pokud je znečištěný. Vyměňte jej, pokud je jiný důvod jeho závady.

10. TECHNICKÁ POMOC

Široká síť poboček společnosti UNIVENT CZ s.r.o. zaručuje dostatečnou technickou pomoc. Pokud je zjištěna na zařízení jakákoliv porucha, kontaktujte kteroukoliv pobočku. Jakákoliv manipulace se zařízením osobami nepatřícími k vyškolenému servisnímu personálu společnosti UNIVENT CZ s.r.o. způsobí, že nebude moci být uplatněna záruka.

V případě dotazů se obraťte na pobočky společnosti UNIVENT CZ s.r. o. Chcete-li najít nejbližší pobočku, navštivte webové stránky www.univent.cz.

11. ODSTAVENÍ Z PROVOZU

Pokud neplánujete zařízení používat po delší dobu, je doporučeno vrátit jej zpět do původního obalu a skladovat jej na suchém, bezprašném místě. Výrobce nenesе žádnou odpovědnost za škody na zdraví nebo majetku vzniklé nedodržením těchto instrukcí.

Společnost UNIVENT CZ s.r.o. si vyhrazuje právo na modifikaci výrobků bez předchozího upozornění.

12. VYŘAZENÍ Z PROVOZU A RECYKLACE

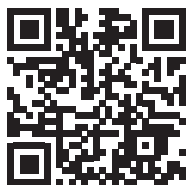


Právní předpisy EU a naše odpovědnost vůči budoucím generacím nás zavazují k recyklaci používaných materiálů; nezapomeňte se zbavit všech nežádoucích obalových materiálů na příslušných recyklačních místech a zbavte se zastaralého zařízení na nejbližším místě nakládání s odpady.

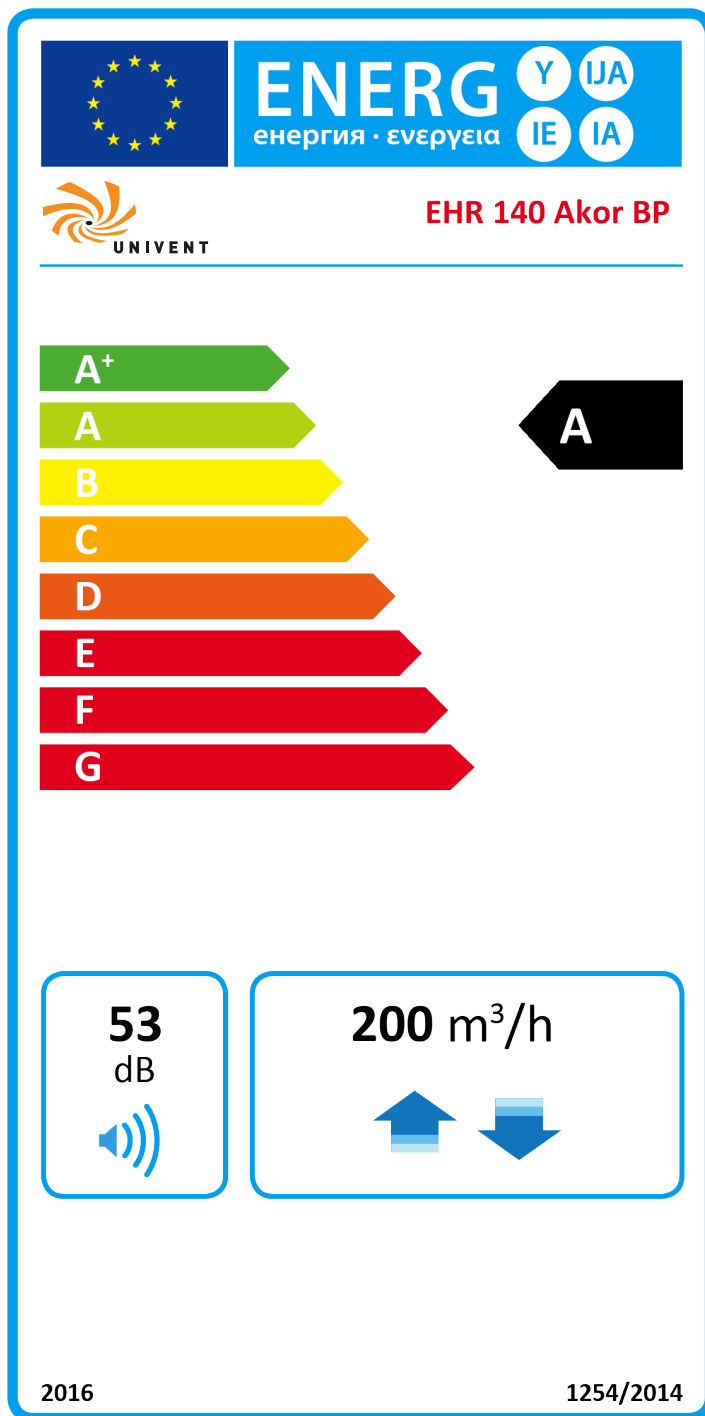
V případě dotazů se obraťte na pobočky společnosti UNIVENT CZ s.r. o. Chcete-li najít nejbližší pobočku, navštivte webové stránky www.univent.cz.

13. REKLAMAČNÍ FORMULÁŘ

Reklamační formulář je k dispozici ke stažení na stránkách společnosti UNIVENT CZ s.r.o. www.univent.cz/servis.



Příloha číslo 1 – Ekodesign



Ekodesign		
NAŘÍZENÍ KOMISE (EU) č. 1253/2014 ze dne 7. července 2014		
Požadavky na informace (PŘÍLOHA V)		
EHR 140 AKOR BP (03-00032)		
a	Název výrobce	Elektrodesign ventilátory
b	Typové označení	
c	SEC průměrné klima (kWh/(m ² .an))	-36,46
	Třída SEC	A
	SEC chladné klima (kWh/(m ² .an))	
	SEC teplé klima (kWh/(m ² .an))	
d	Deklarovaná typologie	RVU/BVU
e	Typ pohonu	Pohon s proměnnými otáčkami
f	Typ systému ZZT	Rekuperační
g	Tepelná účinnost ZZT (%)	88
h	Maximální průtok (m ³ /h)	200
i	Elektrický příkon při maximálním průtoku (W)	99,0
j	Hladina akustického výkonu (LWA)	53
k	Referenční průtok (m ³ /s)	0,0389
l	Referenční tlakový rozdíl (Pa)	50,0
m	SPI (W/m ³ /h)	0,264
n	Faktor řízení	1
	Typologie řízení	
o	Maximální vnitřní netěsnost pro BVU (%)	2,1
	Maximální vnější netěsnost pro BVU a UVU (%)	5
p	Směšovací poměr pro BVU, bezpotrubní jednotka (%)	
q	Poloha vizuálního upozornění na výměnu filtru	
	Popis vizuálního upozornění na výměnu filtru	
r	Návod k instalaci regulovaných přírodních mřížek na fasádě	nehodí-se
	Návod k instalaci regulovaných odvodních mřížek na fasádě	nehodí-se
s	Internetová adresa	http://www.elektrodesign.cz/
t	Citlivost proudu vzduchu na kolísání tlaku	nehodí-se
u	Vnitřní/Venkovní vzduchotěsnost (m ³ /h)	nehodí-se
v	Roční spotřeba elektrické energie - průměrné klima (kWh/a)	3,76
	Roční spotřeba elektrické energie - teplé klima (kWh/a)	
	Roční spotřeba elektrické energie - chladné klima (kWh/a)	
w	Roční úspora tepelné energie - průměrné klima (kWh/a)	45,18
	Roční úspora tepelné energie - teplé klima (kWh/a)	20,43
	Roční úspora tepelné energie - chladné klima (kWh/a)	88,39