

13



snadná demontáž motorové části  
jednotlivých ventilátorů bez  
nutnosti odpojení potrubí

## Technické parametry

### Skříň

Ventilátor se skládá ze 2 ventilátorů TD spojených sériově spojkou MBR. Skříň ventilátorů TDx2-350 až TDx2-800 jsou vyrobeny z plastu, modely TDx2-1000 a TDx2-1300 jsou z ocelového galvanizovaného plechu opatřeného epoxidovým lakem. Skříň každého ventilátoru se skládá z montážní lišty s dvěma hrdly a motoru, který je s hrdly spojen rychloupínacími sponami. Konstrukce umožňuje demontáž motorové části bez nutnosti odpojit potrubí.

### Oběžné kolo

Oběžná kola ventilátorů TDx2-350 až TDx2-800 jsou vyrobená z plastu, oběžná kola TDx2-1000 a TDx2-1300 jsou z hliníku.

### Motor

Motory jsou asynchronní s kotvou nakrátko, od velikosti TDx2-500 s vnějším rotorem. Štířadivé motory mají dvojí vinutí (TDx2-350), což umožňuje provoz s dvojitými otáčkami, ventilátory TDx2-500–TDx2-1300 mají trojí vinutí. Motory jsou vybaveny tepelnou pojistkou. Ložiska jsou kuličková s tukovou náplní na dobu životnosti. Třída izolace B, krytí IP44.

### Svorkovnice

Svorkovnice je umístěna na skříni ventilátorů, u některých typů obsahuje rozběhový kondenzátor.

### Regulace otáček

Otáčky se přepínají ve dvou (třech) stupních pomocí regulátorů COM, REGUL 2 nebo INTER 4P. Lze též použít regulaci změnou napětí elektronickými regulátory REB (plynulá regulace) nebo transformátorovými regulátory REV (pětistupňová regulace).

### Montáž

ventilátorů je možná v každé poloze ventilátoru. Skříň nesmí přenášet mechanické namáhání z potrubních rozvodů. Je nutné použít pružné připojení k potrubí.

### Příslušenství VZT

- MRJ ochranná mřížka na sání (K 7.1)
- MAR přechodové adaptéry na hranaté potrubí (K 7.1)
- MCA zpětné klapky do potrubí s gumovým těsněním (K 7.1)
- VBM spojovací manžeta (K 7.1)
- MBR spojka pro vytvoření TDx2
- KTB (Kit Twin Base) montážní set pro vytvoření sestavy Mixvent-Twin
- RSK zpětné klapky do potrubí (K 7.1)
- MSK škrtící klapky (K 7.1)
- MAA, MTS tlumiče do kruh. potrubí (K 7.1)
- Aluflex®, Sonoflex®, Greyflex® flexibilní hadice obvyklé nebo tlumící hluk (K 7.3)
- MBE elektrické ohřívače (K 7.1)
- MBW vodní ohřívače (K 7.1)
- MRW deskový rekuperátor (K 3)
- MFL filtry do kruhového potrubí (K 7.1)

- BDOP univerzální talířové ventily (K 7.2)
- EAK el. odvodní ventil (K 7.1)
- IT univerzální talířové ventily (K 7.1)
- LG plastové venkovní mřížky (K 7.1)
- VK, PER venkovní samotížné klapky (K 7.1)

### Příslušenství EL

- REGUL 2 přepínač otáček (K 8.1)
- COM 2, COM 2E přepínač otáček (K 8.1)
- COM 3, INT 4P přepínač otáček (K 8.1)
- REB regulátor otáček (K 8.1)
- REV regulátor otáček (K 8.1)
- REG, UNIREG regulátory ohřevů (K 8.3)
- SQA čidlo kvality vzduchu (K 8.2)
- DT 3 elektronický spínač pro zpožděný doběh nastavitelný 2–20 min (K 8.2)
- DT 4 program. časové relé (K 8.2)
- DT 8-R program. doběhový spínač (K 8.2)
- ZN zpožděný doběh s pevnou dobou (K 8.2)
- DTS PSA tlakový spínač (K 8.2)
- RTR prostorový termostat (K 8.2)
- HIG, HYG hygrometry (K 8.2)

### Informace

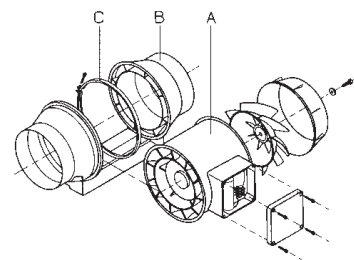
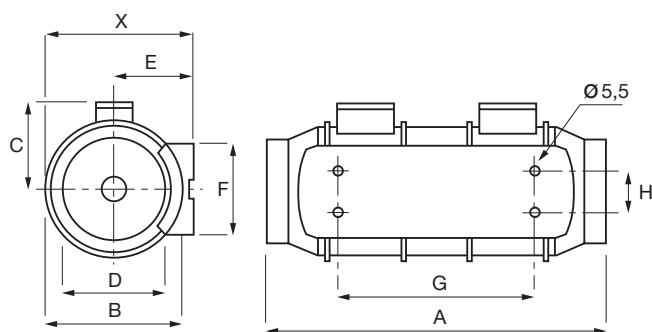
Ventilátory TDx2 se skládají ze dvou ventilátorů spojených spojkou MBR. Konstrukce ventilátorů TDx2 dovoluje následující druhy provozu:

- současný provoz obou TD
- nezávislý provoz obou TD

Při provozu pouze jednoho ventilátoru upřednostňujeme provoz ventilátoru blíže sání.

Typ	otáčky [min <sup>-1</sup> ]	výkon [W]	proud [A]	napětí [V]	průtok [m <sup>3</sup> /h]	teplota [°C]	akust. tlak* [dB(A)]	připojení Ø [mm]	hmotnost [kg]	regulátor
TDx2-350/125	2250	60	0,26	230	395	-20 až +40	36	125	5,4	REB 1; REV 1,5
	1900	44	0,20		320		31			
TDx2-500/160	2500	100	0,44	230	580	-20 až +60	48	160	5,0	REB 1; REV 1,5
	1950	88	0,38		475		41			
TDx2-800/200 N	2780	140	0,60	230	880	-20 až +60	48	200	8,7	REB 1; REV 1,5
	2480	120	0,52		690		44			
TDx2-800/200	2500	240	1,00	230	1020	-20 až +60	52	200	8,7	REB 2,5; REV 1,5
	2000	200	0,90		790		48			
TDx2-1000/250	2800	250	1,00	230	1020	-40 až +60	57	250	18,7	REB 2,5; REV 1,5
	2610	170	0,70		900		51			
TDx2-1300/250	2520	360	1,60	230	1320	-40 až +60	57	250	18,7	REB 2,5; REV 3
	2000	280	1,20		980		52			

\* akustický tlak vyzářený do okolí je měřen ve vzdálenosti 3m ve volném poli s připojeným potrubím na straně sání i výtlaku



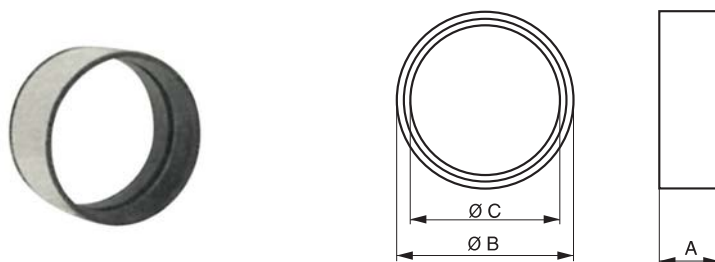
A – vyjímatelná ventilátorová jednotka s motorem, oběžným kolem a svorkovnicí  
 B – montážní konzola s přípojevacími hrdly  
 C – ocelová spona pro spojení jednotky s montážní konzolou

13

Typ	X	A	Ø B	C	Ø D	E	F	G	H
TDx2-350/125	188	417	176	115	123	100	90	253	60
TDx2-500/150	212,5	464	200	127	147	111,5	130	249	60
TDx2-500/160	212,5	444	200	127	147	111,5	130	249	60
TDx2-800/200 N	232,5	500	217	141	198	124	140	298	94
TDx2-800/200	232,5	500	217	141	198	124	140	298	94
TDx2-1000/250	291	654	272	192	248	155	168	416	145
TDx2-1300/250	291	654	272	192	248	155	168	416	145

**MBR – spojka**

- pro sériové spojení dvou ventilátorů MIXVENT-TD, umožňuje vytvořit kombinaci MIXVENT-TDx2



Typ	A	Ø B	Ø C
350	68	134	123
500/150	68	158	147
500/160	72	168	157
800	72	209	198
1000	90	259	248
1300	90	259	248

**Charakteristiky**
**Výkonové charakteristiky**

- Q: průtok v m<sup>3</sup>/h a m<sup>3</sup>/s
- p<sub>st</sub>: statický tlak v Pa a v mmWG
- hodnoty udávány pro suchý vzduch 20°C a tlak vzduchu 760 mmHg
- měřeno v souladu se standardy ISO 5801 a AMCA 210-99
- HS – vyšší otáčky, LS – nižší otáčky

**Akustický výkon na straně sání, max. otáčky, dB(A)**

Hz	63	125	250	500	1000	2000	4000	8000
TDx2-350/125	41	53	52	59	60	56	47	39
TDx2-500/150, 160	38	41	61	63	65	68	62	54
TDx2-800/200 N	43	48	68	70	72	70	66	58
TDx2-800/200	43	53	67	69	74	73	70	60
TDx2-1000/250	41	51	64	72	78	75	68	60
TDx2-1300/250	43	58	70	73	81	79	72	67

**Akustický výkon do okolí, max. otáčky, dB(A)**

Hz	63	125	250	500	1000	2000	4000	8000
TDx2-350/125	39	52	52	53	53	51	39	30
TDx2-500/150, 160	31	38	49	45	50	59	48	37
TDx2-800/200 N	32	38	54	53	58	59	50	58
TDx2-800/200	35	42	53	52	60	63	54	39
TDx2-1000/250	29	40	50	52	64	63	52	49
TDx2-1300/250	28	42	45	53	66	65	58	53

13

