



# NÁVOD K POUŽITÍ

[www.univent.cz](http://www.univent.cz)

## RTR prostorové termostaty

**Obsah**

1. Všeobecné informace .....	3
1.1 Úvod .....	3
1.2 Záruka .....	3
1.3 Občanskoprávní odpovědnost .....	3
1.4 Bezpečnostní předpisy .....	4
2. Technické informace .....	4
3. Montáž .....	4
4. Elektrická instalace a bezpečnost .....	4
5. Schéma zapojení .....	5
6. Technická pomoc .....	5
7. Ostavení z provozu .....	5
8. Vyřazení z provozu a recyklace .....	5
9. Reklamační formulář .....	5

## 1. VŠEOBECNÉ INFORMACE

### 1.1 ÚVOD

Tento manuál je určen pro prostorové termostaty RTR. Jeho cílem je poskytnout co nejvíce informací pro bezpečnou instalaci, uvedení do provozu a používání tohoto zařízení. Vzhledem k tomu, že se naše výrobky neustále vyvíjejí, vyhrazujeme si právo na změnu tohoto návodu bez předchozího upozornění.

### 1.2 ZÁRUKA

Nezaručujeme vhodnost použití přístrojů pro zvláštní účely, určení vhodnosti je plně v kompetenci zákazníka a projektanta. Záruka na přístroje je dle platných právních předpisů. Záruka platí pouze v případě dodržení všech pokynů pro montáž a údržbu, včetně provedení ochrany. Záruka se vztahuje na výrobní vady, vady materiálu nebo závady funkce přístroje.

#### Záruka se nevztahuje za vady vzniklé:

- nevhodným použitím a projektem
- nesprávnou manipulací (nevztahuje se na mechanické poškození)
- při dopravě (náhradu za poškození vzniklé při dopravě je nutno uplatňovat u přepravce)
- chybnou montáží, nesprávným elektrickým zapojením nebo jištěním
- nesprávnou obsluhou
- neodborným zásahem do přístroje
- demontáží přístroje
- použitím v nevhodných podmínkách nebo nevhodným způsobem
- opotřebením způsobeným běžným používáním
- zásahem třetí osoby
- vlivem živelní pohromy

#### Při uplatnění záruky je nutno předložit protokol, který obsahuje:

- údaje o reklamující firmě
- datum a číslo prodejního dokladu
- přesnou specifikaci závady
- schéma zapojení a údaje o jištění
- při spuštění zařízení naměřené hodnoty
  - napětí
  - proudu
  - teploty vzduchu

Záruční oprava se provádí zásadně na rozhodnutí firmy UNIVENT CZ s.r.o. v servisu společnosti nebo v místě instalace. Způsob odstranění závady je výhradně na rozhodnutí servisu firmy UNIVENT CZ s.r.o. Reklamující strana obdrží písemné vyjádření o výsledku reklamace. V případě neoprávněné reklamace hradí veškeré náklady na její provedení reklamující strana.

#### Záruční podmínky

Zařízení musí být namontováno odbornou montážní vzduchotechnickou firmou. Elektrické zapojení musí být provedeno odbornou elektrotechnickou firmou. Instalace a umístění zařízení musí být bezpodmínečně provedeny v souladu s ČSN 33 2000-4-42 (IEC 364-4-42). Na zařízení musí být provedena výchozí revize elektro dle ČSN 33 1500. **Zařízení musí být zaregulováno na projektované vzduchotechnické parametry.** Při spuštění zařízení je nutno změřit výše uvedené hodnoty a o měření pořídit záznam, potvrzený firmou uvádějící zařízení do provozu. V případě reklamace zařízení je nutno spolu s reklamačním protokolem předložit záznam vpředu uvedených parametrů z uvedení do provozu spolu s výchozí revizí, kterou provozovatel pořizuje v rámci zprovoznění a údržby elektroinstalace.

Po dobu provozování je nutno provádět pravidelné revize elektrického zařízení ve lhůtách dle ČSN 33 1500 a kontroly, údržbu a čištění vzduchotechnického zařízení.

Při převzetí zařízení a jeho vybalení z přepravního obalu je zákazník povinen provést následující kontrolní úkony. Je třeba zkontrolovat neporušenost zařízení, dále zda dodané zařízení přesně souhlasí s objednaným zařízením. Je nutno vždy zkontrolovat, zda štítkové a identifikační údaje na přepravním obalu, zařízení, či motoru odpovídají projektovaným a objednaným parametrům. Vzhledem k trvalému technickému vývoji zařízení a změnám technických parametrů, které si výrobce vyhrazuje, a dále k časovému odstupu projektu od realizace vlastního prodeje nelze vyloučit zásadní rozdíly v parametrech zařízení k datu prodeje. O takových změnách je zákazník povinen se informovat u výrobce nebo dodavatele před objednávkou zboží. Na pozdější reklamace nemůže být brán zřetel.

### 1.3 OBČANSKOPRÁVNÍ ODPOVĚDNOST

RTR jsou prostorové termostaty určené k řízení teploty. Výrobce ani prodejce nenese odpovědnost za vady vzniklé:

- nevhodným používáním
- běžným opotřebením součástí
- nedodržením pokynů týkajících se bezpečnosti, použití a uvedení do provozu uvedených v tomto návodu
- použitím neoriginálních součástí

## 1.4 BEZPEČNOSTNÍ PŘEDPISY

Dodržením tohoto návodu by nemělo vzniknout žádné riziko týkající se bezpečnosti, zdraví a životního prostředí v souladu se směrnicemi ES (s označením CE). Totéž platí pro ostatní výrobky použité v zařízení nebo při instalaci. Následující upozornění považujte za důležité:

- Dodržujte bezpečnostní pokyny, aby nedošlo ke škodám na zařízení či k poškození zdraví osob.
- Technické informace uvedené v tomto návodu nesmějí být měněny.
- Je zakázáno zasahovat do motoru zařízení.
- Aby zařízení vyhovovalo směrnicím ES, musí být zařízení připojeno k elektrické síti v souladu s platnými předpisy.
- Zařízení musí být nainstalováno takovým způsobem, aby za běžných provozních podmínek nemohlo dojít ke kontaktu s jakoukoliv pohyblivou částí a/nebo částí pod napětím.
- Zařízení vyhovuje platným předpisům pro provoz elektrických zařízení.
- Před jakýmkoliv zásahem do zařízení je nutné jej vždy odpojit od napájení.
- Při manipulaci či údržbě zařízení je nutné používat vhodné nástroje.
- Zařízení musí být používáno pouze pro účely, pro které je určeno.
- Tento spotřebič nesmí používat děti mladší než 8 let a osoby se sníženými fyzickými, smyslovými nebo mentálními schopnostmi nebo nedostatkem zkušeností a znalostí, pokud nejsou pod dozorem zodpovědné osoby nebo pokud nebyly dostatečně poučeny o bezpečném používání zařízení a u nichž nemůže dojít k pochopení rizik s tím spojených. Uživatel musí zajistit, aby si se zařízením nehrály děti. Čištění a údržbu zařízení nesmí provádět děti bez dozoru.

## 2. TECHNICKÉ INFORMACE

Prostorové termostaty RTR-E 6721, RTR-E 6763 a RTR-E 7011 jsou bimetalové termostaty určené k řízení teploty v rozsahu +5 až +30 °C. RTR-E 6705 je bimetalový termostat určený k řízení teploty v rozsahu +5 až +60 °C. Citlivost 0,5 °C, max. zátěž 250 V, 10 A (3 A induktivní zátěž). Rozměry (Š x V x H) 75 x 75 x 25,5 mm. RTR-E 6763 je vybaven vypínačem, RTR-E 7011 je vybaven vypínačem a třístupňovým přepínačem otáček ventilátoru. Rozměry RTR 7011 (Š x V x H) 127 x 71 x 30 mm. Krytí IP30.

## 3. MONTÁŽ

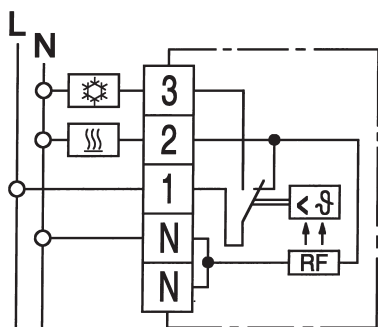
Po vyjmutí přístroje z přepravního kartonu přezkoušejte neporušenost a funkčnost termostatu. Před montáží sejměte regulační knoflík, povolte upevňovací šroub a sejměte kryt termostatu. Termostat se montuje na rovný, nevodivý a nehořlavý podklad.

## 4. ELEKTRICKÁ INSTALACE A BEZPEČNOST

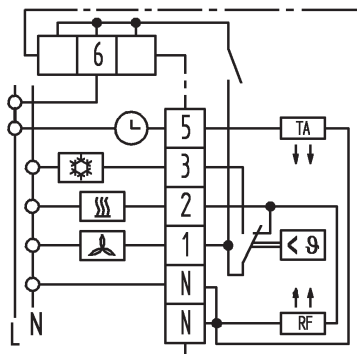
Obecně je nutno dbát ustanovení ČSN 122002 a ostatních souvisejících předpisů. Při jakékoliv revizní či servisní činnosti je nutno regulátor odpojit od elektrické sítě. Připojení a uzemnění elektrického zařízení musí vyhovovat zejména ČSN 33 2000-5-54, ČSN 33 2190 a ČSN 33 2000-5-51. Práce smí provádět pouze pracovník s odbornou kvalifikací dle ČSN 34 3205 a vyhlášky ČÚPB a ČBÚ o odborné způsobilosti v elektro-technice č. 50-51/1978 Sb.

Před uvedením hygrostatu do provozu musí být provedena na zařízení výchozí revize elektrického zařízení dle ČSN 33 1500. Po dobu provozování je provozovatel povinen provádět pravidelné revize elektrického zařízení ve lhůtách dle ČSN 33 1500.

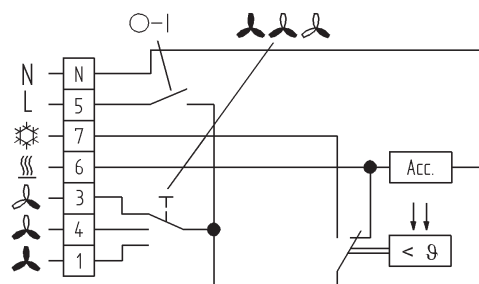
## 5. SCHÉMA ZAPOJENÍ



RTR-E 6705, 6721



RTR-E 6763



RTR-E 7011

## 6. TECHNICKÁ POMOC

Široká síť poboček společnosti UNIVENT CZ s.r.o. zaručuje dostatečnou technickou pomoc. Pokud je zjištěna na zařízení jakákoliv porucha, kontaktujte kteroukoliv pobočku. Jakákoliv manipulace se zařízením osobami nepatřícími k vyškolenému servisnímu personálu společnosti UNIVENT CZ s.r.o. způsobí, že nebude moci být uplatněna záruka.

V případě dotazů se obraťte na pobočky společnosti UNIVENT CZ s.r. o. Chcete-li najít nejbližší pobočku, navštivte webové stránky [www.univent.cz](http://www.univent.cz).

## 7. ODSTAVENÍ Z PROVOZU

Pokud neplánujete zařízení používat po delší dobu, je doporučeno vrátit jej zpět do původního obalu a skladovat jej na suchém, bezprašném místě. Výrobce nenesе žádnou odpovědnost za škody na zdraví nebo majetku vzniklé nedodržením těchto instrukcí.

Společnost UNIVENT CZ s.r.o. si vyhrazuje právo na modifikaci výrobků bez předchozího upozornění.

## 8. VYŘAZENÍ Z PROVOZU A RECYKLACE



Právní předpisy EU a naše odpovědnost vůči budoucím generacím nás zavazují k recyklaci používaných materiálů; nezapomeňte se zbavit všech nežádoucích obalových materiálů na příslušných recyklačních místech a zavazte se zastaralého zařízení na nejbližším místě nakládání s odpady.

V případě dotazů se obraťte na pobočky společnosti UNIVENT CZ s.r. o. Chcete-li najít nejbližší pobočku, navštivte webové stránky [www.univent.cz](http://www.univent.cz).

## 9. REKLAMAČNÍ FORMULÁŘ

Reklamační formulář je k dispozici ke stažení na stránkách společnosti UNIVENT CZ s.r.o. [www.univent.cz/servis](http://www.univent.cz/servis).

