



Popis produktu

- hliníkové oběžné kolo, pozinkovaná podstava
- odklopná hlavice
- široký sortiment velikostí

Technický popis

• Skříň

ventilační hlavice je tvořena hliníkovým oběžným kolem, které je uchyceno na pozinkové podstavě. Jednotlivé typy hlavice se liší provedením podstavy. Hlavice se čtyřhrannou základnou jsou odklopné (s výjimkou TU 300 standard). Maximální teplota vzduchu 150 °C.

• Oběžné kolo

je radiální s dozadu zahnutými lopatkami, je vyrobeno z AL plechu. Kuličková ložiska mají tukovou náplň odolnou vysokým teplotám.

• Montáž

Ventilační hlavice se osadí montážním základem na vrchol větrací šachty nebo ventilačního stoupačného vedení.

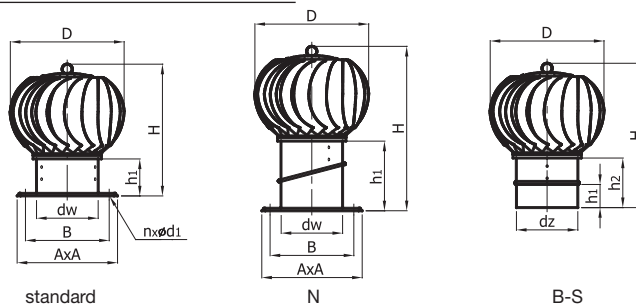
• Pokyny

Průtok zajišťovaný větrací hlavicí je zásadně závislý na povětrnostních podmínkách, tzn. na termickém vztahu a síle větru. Z uvedeného důvodu se hlavice nesmějí používat pro větrání obytných prostor, kde je požadován kontrolovaný průtok. Hlavice lze použít pouze jako ukončovací prvek na hlavní sběrné vzduchotechnické potrubí. Podle rozhodnutí projektanta lze použít hlavice pro větrání dvouplášťových střeš, je třeba zohlednit výrobcem deklarovanou menší odolnost proti dešti.

• Upozornění

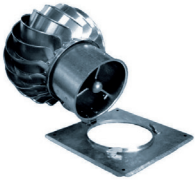
Ve smyslu znění ČSN EN 15665, národní přílohy Z1 s požadavky na odvětrání obytných budov není možno projektovat ani instalovat rotační ventilační hlavice do rekonstruovaných bytových domů ani do novostaveb pro zajištění větrání. Hlavice nejsou vhodné pro odvod spalin.

Rozměry



Typ	D	H	h1	h2	dw	dz	B	A	kg
TU 150 standard	260	305	100	-	150	-	208	250	1,50
TU 200 standard	320	340	100	-	200	-	284	330	1,90
TU 250 standard	380	410	105	-	251	-	330	380	2,50
TU 300 standard	460	425	90	-	298	-	380	430	3,00
TU 150 N	260	425	220	-	150	-	208	250	1,80
TU 200 N	320	460	220	-	200	-	284	330	2,30
TU 250 N	380	525	220	-	250	-	330	380	2,95
TU 300 N	460	635	300	-	300	-	380	430	4,50
TU 150 B-S	260	349	60	144	-	152	-	-	1,35
TU 200 B-S	320	384	60	144	-	201	-	-	1,55
TU 250 B-S	380	430	60	144	-	252	-	-	2,10
TU 300 B-S	460	553	60	144	-	302	-	-	2,20

Doplňující vyobrazení



standard
standardní nástavec
velikosti 150–250 otevíratelné
velikost 300 není otevíratelná



B-S
potrubní nástavec



N
kloubový nástavec
0° až 45°

Charakteristiky

