

RADIÁLNÍ VENTILÁTORY TYPU SP/BP

NÁVOD K POUŽÍVÁNÍ

POPIS

Ventilátory typu SP/BP jsou radiální ventilátory, vhodné pro odsávání koupelen, kuchyní a WC s odvodem do společných větracích vedení. Ventilátory jsou vybaveny těsnou zpětnou klapkou, umožňující napojení více ventilátorů na jedno větrací potrubí. Ventilátory jsou uzpůsobeny pro montáž do podhledu. Výtlač ventilátoru je $\varnothing 100$ mm. Skříň ventilátorů je vyrobena z plastu černé barvy. Přední mřížka je vyrobena z plastu s metalizovaným povrchem v barvě nerez. Střední díl mřížky je opatřen povrchem vlisovaným z nerezového broušeného plechu. Ventilátory jsou určeny k dopravě vzduchu bez mechanických částic, které by mohly způsobit abrazi nebo nevyváženost oběžného kola. Ventilátory je možno regulovat regulátory otáček. Ventilátory je třeba skladovat v krytém a suchém skladu.

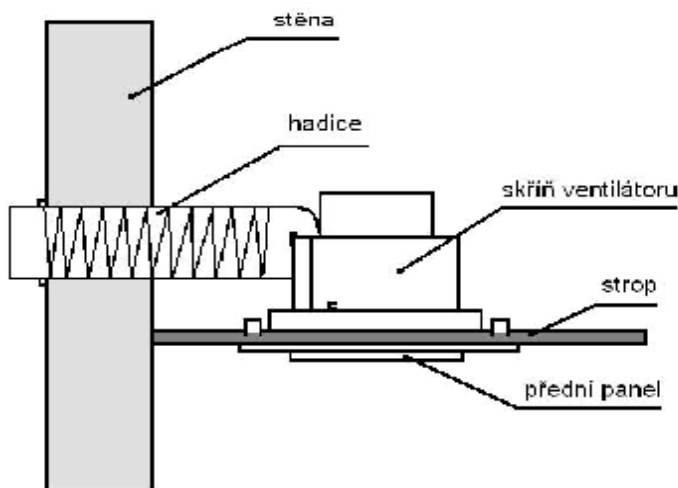
TECHNICKÉ ÚDAJE

Typ	průtok(0Pa) [m ³ .h ⁻¹]	napětí [V]	příkon [W]	akust.tlak [dB]	max.teplota [°C]	Ø připojení [mm]	rozměr mřížky [mm]
SP	120	230	20	45	40	100	250x250
BP	200	230	30	48	40	100	290x290

MONTÁŽ A ÚDRŽBA

Po vyjmutí přístroje z přepravního kartonu přezkoušejte neporušenost a funkčnost ventilátoru. Zkontrolujte, zda se oběžné kolo ventilátoru lehce otáčí. Po namontování a spuštění ventilátoru je třeba zkontrolovat správný směr otáčení oběžného kola. Montáž viz obr.

Ložiska ventilátorů jsou samomazná, jsou určena k dlouhodobému používání a nevyžadují žádnou údržbu. Je třeba provádět čištění ventilátoru, aby nedocházelo k usazování nečistot na oběžném kole ventilátoru a nedocházelo tak k jeho rozvážení a následnému poškození ložisek vibracemi.



ELEKTRICKÁ INSTALACE A BEZPEČNOST

Obecně je nutno dbát ustanovení ČSN 12 2002 a ostatních souvisejících předpisů. Při jakékoliv revizní či servisní činnosti je nutno ventilátor odpojit od elektrické sítě. Připojení a uzemnění elektrického zařízení musí vyhovovat zejména ČSN 33 2000-5-54, ČSN 33 2190 a ČSN 33 2000-5-51. Práce smí provádět pouze pracovník s odbornou kvalifikací dle ČSN 34 3205 a vyhlášky ČÚPB a ČBÚ o odborné způsobilosti v elektrotechnice č.50-51/1978 Sb.

Motory ventilátorů typu SP/BP mají krytí IP X2. Maximální pracovní teplota prostředí je 40°C. Motor ventilátoru je vybaven termokontaktem, který je zapojen v obvodu vinutí motoru. Při přetížení motoru dochází k vypnutí přístroje a jeho opětovném zapnutí po ochlazení. Vypnutí termokontaktu signalizuje abnormální pracovní režim a je třeba provést kontrolu vzduchovodu na přítomnost cizích těles, případně zanesení nečistotami, dále kontrolu elektrických parametrů motoru a elektroinstalace. Před uvedením ventilátoru do provozu musí být provedena na zařízení výchozí revize elektrického zařízení dle ČSN 33 1500. Po dobu provozování je provozovatel povinen provádět pravidelné revize elektrického zařízení ve lhůtách dle ČSN 33 1500.

DOKLAD O SHODĚ

Tento typu výrobku byl přezkoušen Autorizovanou osobou č.227, Výzkumným ústavem pozemních staveb – Certifikační společností s.r.o. Pražská 16, 102 21 Praha 10 Hostivař, a byl na něho vydán certifikát č. 227-C5-2008 - 0045

ZÁRUKA

Nezaručujeme vhodnost použití ventilátorů pro zvláštní účely, určení vhodnosti je plně v kompetenci zákazníka a projektanta. Záruka na ventilátory je 2 roky od prodeje zboží. Záruka platí pouze v případě dodržení všech pokynů pro montáž a údržbu, včetně provedení ochrany motoru. Záruka se vztahuje na výrobní vady, vady materiálu nebo závady funkce přístroje.

Záruka se nevztahuje na vady vzniklé:

- nevhodným použitím a projektem
- nesprávnou manipulací (nevztahuje se na mechanické poškození)
- při dopravě (náhradu za poškození vzniklé při dopravě je nutno uplatňovat u přepravce)
- chybnou montáží, nesprávným elektrickým zapojením nebo jištěním
- nesprávnou obsluhou
- neodborným zásahem do přístroje, demontáží přístroje
- použitím v nevhodných podmínkách nebo nevhodným způsobem
- opotřebením způsobeným běžným používáním
- zásahem třetí osoby
- vlivem živelní pohromy

Při uplatnění záruky je nutno předložit reklamační protokol, který obsahuje:

- údaje o reklamující firmě
- datum a číslo prodejního dokladu
- přesnou specifikaci závady
- schéma zapojení a údaje o jištění
- při spuštění zařízení naměřené hodnoty:
- napětí
- proudu

Záruční oprava se provádí zásadně na základě rozhodnutí firmy UNIVENT CZ s.r.o. v servisu firmy nebo v místě instalace. Způsob odstranění závady je výhradně na rozhodnutí servisu firmy UNIVENT CZ s.r.o. Reklamující strana obdrží písemné vyjádření o výsledku reklamace. V případě neoprávněné reklamace hradí veškeré náklady na její provedení reklamující strana.

ZÁRUČNÍ PODMÍNKY:

Zařízení musí být namontováno odbornou montážní vzduchotechnickou firmou. Elektrické zapojení musí být provedeno odbornou elektrotechnickou firmou. Na zařízení musí být provedena výchozí revize elektro dle ČSN 33 1500. Zařízení musí být odborně zaregulováno. Při spuštění zařízení je nutno změřit výše uvedené hodnoty a o měření pořídit záznam, potvrzený firmou uvádějící zařízení do provozu, který je nutno spolu se záznamem výchozí revize s údaji o jištění motorů předložit při případné reklamaci.

Po dobu provozování je nutno provádět pravidelné revize elektrického zařízení ve lhůtách dle ČSN 33 1500 a kontroly, údržbu a čištění vzduchotechnického zařízení, včetně kontroly zaregulování potrubní sítě (pracovní bod soustavy musí ležet v povolené oblasti pracovní charakteristiky ventilátoru a proud ventilátoru nesmí překročit jmenovitou hodnotu).

SCHÉMA ZAPOJENÍ

230V/50Hz

