

Odsávací nástěnný zákryt

NAZ odsávací nástěnný zákryt - rozměry shodné s NAZ-N

NAZ-N odsávací nástěnný jednořadý zákryt

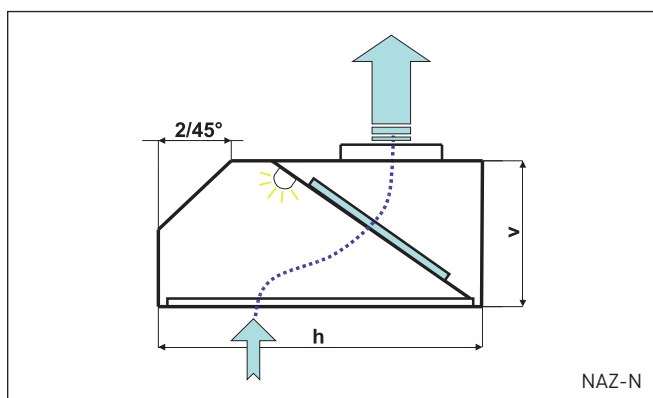
NAZ-L odsávací nástěnný jednořadý šikmý zákryt

Použití:

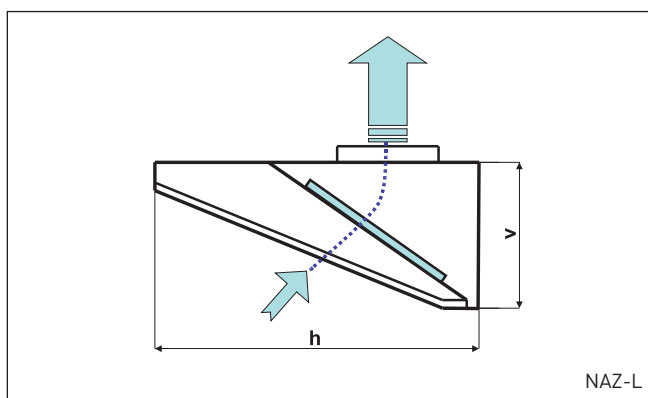
Kuchyňské akumulční zákryty jsou určeny k zachycení a odloučení tukových a olejových aerosolů, včetně odvodu znehodnoceného odpadního vzduchu nad kuchyňskými spotřebiči. Zákryty lze jednoduše spojovat (viz. obr. 1) a sestavovat do požadovaných sestav a velikostí dle potřeby.



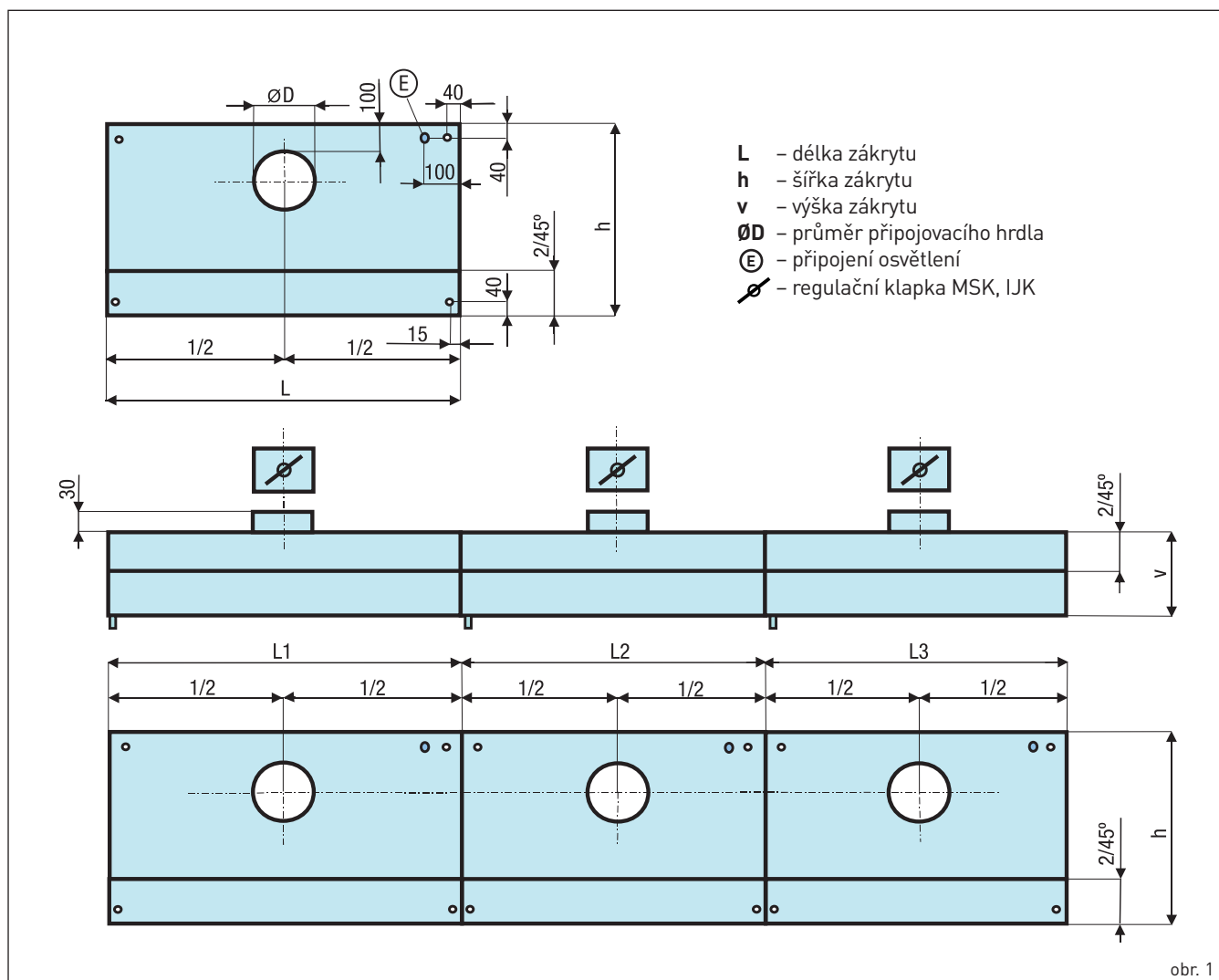
NAZ-N, NAZ-L



NAZ-N



NAZ-L

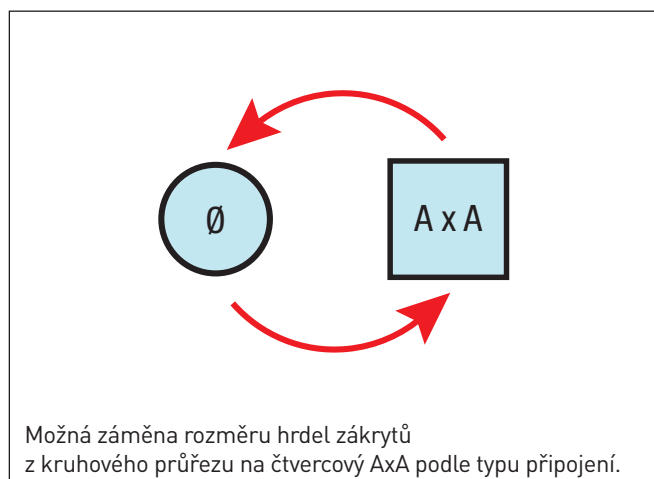


obr. 1

NAZ nástěnné zákryty			Hrdla	Filtry	Osvětlení	Průtok	Rychlost	Hmotnost	Hmotnost	Hmotnost
Délka	Hloubka	Výška	odvod			max.	na hraně	NAZ	NAZ N	NAZ L
[mm]	[mm]	[mm]	[Ø/m/s]	[ks]	[W]	[m³/h]	[m/s]	[kg]	[kg]	[kg]
600	700	450	200 / 5,75	1		650	0,43	8,0	12,0	9,0
600	800	450	200 / 5,75	1		650	0,38	9,0	12,5	9,5
600	900	450	200 / 5,75	1		650	0,33	10,0	13,5	10,5
600	1000	450	200 / 5,75	1		650	0,30	10,5	14,0	10,5
600	1100	450	200 / 5,75	1		650	0,27	11,5	15,0	11,5
800	700	450	250 / 5,55	1 + 1/2	1 x 18	980	0,49	11,5	16,5	13,5
800	800	450	250 / 5,55	1 + 1/2	1 x 18	980	0,43	12,5	17,5	14,0
800	900	450	250 / 5,55	1 + 1/2	1 x 18	980	0,38	13,0	18,5	14,5
800	1000	450	250 / 5,55	1 + 1/2	1 x 18	980	0,34	14,0	19,5	15,5
800	1100	450	250 / 5,55	1 + 1/2	1 x 18	980	0,30	15,0	20,5	16,0
900	700	450	250 / 5,55	1 + 1/2	1 x 18	980	0,27	12,5	17,5	14,0
900	800	450	250 / 5,55	1 + 1/2	1 x 18	980	0,38	13,0	18,5	14,5
900	900	450	250 / 5,55	1 + 1/2	1 x 18	980	0,34	14,0	19,5	15,5
900	1000	450	250 / 5,55	1 + 1/2	1 x 18	980	0,40	15,0	20,5	16,0
900	1100	450	250 / 5,55	1 + 1/2	1 x 18	980	0,36	16,0	21,5	17,0
1000	700	450	250 / 5,66	2	1 x 18	1000	0,40	13,0	20,0	16,5
1000	800	450	250 / 7,36	2	1 x 18	1300	0,45	14,0	21,0	17,0
1000	900	450	250 / 7,36	2	1 x 18	1300	0,40	15,0	22,0	17,5
1000	1000	450	250 / 7,36	2	1 x 18	1300	0,36	16,0	23,0	18,5
1000	1100	450	250 / 7,36	2	1 x 18	1300	0,33	17,0	24,0	19,5
1100	800	450	250 / 7,36	2	1 x 18	1300	0,30	15,0	22,0	17,5
1100	900	450	250 / 7,36	2	1 x 18	1300	0,38	16,0	23,0	18,5
1100	1000	450	250 / 7,36	2	1 x 18	1300	0,33	17,0	24,0	19,5
1100	1100	450	250 / 7,36	2	1 x 18	1300	0,30	18,0	25,0	20,0
1200	800	450	250 / 7,36	2	1 x 18	1300	0,38	17,0	24,5	20,0
1200	900	450	250 / 7,36	2	1 x 18	1300	0,33	18,5	25,5	20,5
1200	1000	450	250 / 7,36	2	1 x 18	1300	0,30	19,5	26,5	21,5
1200	1100	450	250 / 7,36	2	1 x 18	1300	0,27	20,5	28,0	22,5
1300	800	450	315 / 5,81	2 + 1/2	1 x 18	1630	0,37	18,0	27,0	22,0
1300	900	450	315 / 5,81	2 + 1/2	1 x 18	1630	0,39	19,5	28,0	23,0
1300	1000	450	315 / 5,81	2 + 1/2	1 x 18	1630	0,35	20,5	29,5	24,0
1300	1100	450	315 / 5,81	2 + 1/2	1 x 18	1630	0,32	21,5	30,5	24,5
1400	800	450	315 / 5,81	2 + 1/2	1 x 18	1630	0,40	19,0	28,0	22,5
1400	900	450	315 / 5,81	2 + 1/2	1 x 18	1630	0,36	20,5	29,0	23,5
1400	1000	450	315 / 5,81	2 + 1/2	1 x 18	1630	0,32	21,5	30,5	24,5
1400	1100	450	315 / 5,81	2 + 1/2	1 x 18	1630	0,29	22,5	31,5	25,5
1500	800	450	315 / 6,94	3	1 x 18	1950	0,38	20,0	30,5	25,0
1500	900	450	315 / 6,94	3	1 x 18	1950	0,40	21,5	31,5	26,0
1500	1000	450	315 / 6,94	3	1 x 18	1950	0,36	22,5	33,0	27,0
1500	1100	450	315 / 6,94	3	1 x 18	1950	0,33	23,5	34,5	28,0
1600	800	450	315 / 6,94	3	1 x 18	1950	0,42	21,0	31,5	25,5
1600	900	450	315 / 6,94	3	1 x 18	1950	0,38	22,0	32,5	26,5
1600	1000	450	315 / 6,94	3	1 x 18	1950	0,34	23,5	34,0	27,5
1600	1100	450	315 / 6,94	3	1 x 18	1950	0,31	25,0	35,5	28,5

NAZ nástěnné zákryty			Hrdla	Filtry	Osvětlení	Průtok	Rychlost	Hmotnost	Hmotnost	Hmotnost
Délka	Hloubka	Výška	odvod			max.	na hraně	NAZ	NAZ N	NAZ L
[mm]	[mm]	[mm]	[Ø/m/s]	[ks]	[W]	[m³/h]	[m/s]	[kg]	[kg]	[kg]
1700	800	450	315 / 6,94	3	1 x 18	1950	0,40	21,5	32,5	26,5
1700	900	450	315 / 6,94	3	1 x 18	1950	0,35	23,0	33,5	27,5
1700	1000	450	315 / 6,94	3	1 x 18	1950	0,32	24,5	35,0	28,5
1700	1100	450	315 / 6,94	3	1 x 18	1950	0,29	26,0	36,5	29,5
1800	800	450	355 / 6,40	3 + 1/2	1 x 18	2280	0,38	22,5	35,0	28,5
1800	900	450	355 / 6,40	3 + 1/2	1 x 18	2280	0,39	24,0	36,5	29,5
1800	1000	450	355 / 6,40	3 + 1/2	1 x 18	2280	0,35	25,5	37,5	30,5
1800	1100	450	355 / 6,40	3 + 1/2	1 x 18	2280	0,32	27,0	39,0	32,0
1900	800	450	355 / 6,40	3 + 1/2	1 x 18	2280	0,42	23,5	36,0	29,5
1900	900	450	355 / 6,40	3 + 1/2	1 x 18	2280	0,37	25,0	37,5	30,5
1900	1000	450	355 / 6,40	3 + 1/2	1 x 18	2280	0,33	26,5	38,5	31,5
1900	1100	450	355 / 6,40	3 + 1/2	1 x 18	2280	0,30	28,0	40,5	32,5
2000	800	450	355 / 7,29	4	1 x 18	2600	0,44	24,5	38,5	31,5
2000	900	450	355 / 7,29	4	1 x 18	2600	0,40	26,0	40,0	32,5
2000	1000	450	355 / 7,29	4	1 x 18	2600	0,36	27,5	41,5	34,0
2000	1100	450	355 / 7,29	4	1 x 18	2600	0,33	29,0	43,0	35,0
2100	800	450	355 / 7,29	4	1 x 18	2600	0,43	25,0	39,5	32,0
2100	900	450	355 / 7,29	4	1 x 18	2600	0,38	26,5	41,0	33,5
2100	1000	450	355 / 7,29	4	1 x 18	2600	0,34	28,5	42,5	34,5
2100	1100	450	355 / 7,29	4	1 x 18	2600	0,31	30,0	44,0	36,0
2200	800	450	355 / 7,29	4	1 x 18	2600	0,41	26,0	40,0	33,0
2200	900	450	355 / 7,29	4	1 x 18	2600	0,36	27,5	42,0	34,0
2200	1000	450	355 / 7,29	4	1 x 18	2600	0,33	29,5	43,5	35,5
2200	1100	450	355 / 7,29	4	1 x 18	2600	0,30	31,0	45,0	36,5
2300	800	450	400 / 6,48	4 + 1/2	1 x 18	2930	0,44	27,0	42,5	35,0
2300	900	450	400 / 6,48	4 + 1/2	1 x 18	2930	0,39	28,5	44,5	36,5
2300	1000	450	400 / 6,48	4 + 1/2	1 x 18	2930	0,35	30,5	46,0	37,5
2300	1100	450	400 / 6,48	4 + 1/2	1 x 18	2930	0,32	32,0	48,0	39,0

Standardní šířka filtrů je 500 a 250 mm. Pokud má např. zákryt rozměr 1600 mm na délku, je složen ze 3 filtrů 500x500 mm a doplněn vymezovací přepážkou 100 mm (součet vymezovacích přepážek je vždy menší než 250 mm).



Kruhové potrubí	Čtyřhranné potrubí	Průřez
průměr [mm]	A x A [mm]	plocha.[m²]
180	160 x 160	0,025
200	180 x 180	0,030
225	200 x 200	0,040
250	225 x 225	0,050
315	300 x 300	0,085
355	315 x 315	0,100
400	350 x 350	0,130
450	400 x 400	0,160
500	450 x 450	0,200
560	500 x 500	0,250