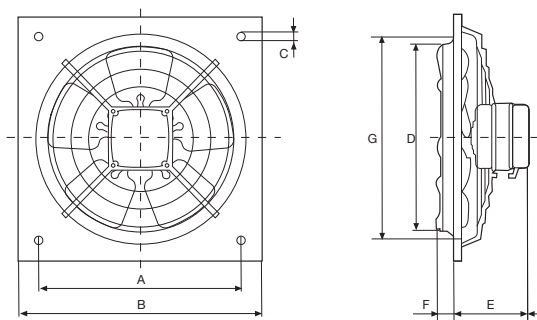
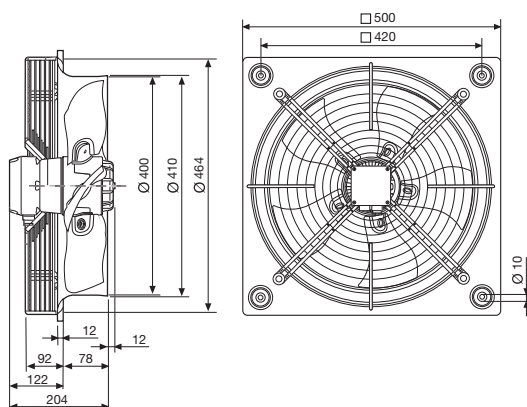




HXM 200-350



HXM 400



ErP conform

## Technické parametry

### ■ Skříň

je z ocelového galvanizovaného plechu a je opatřena béžovým lakem, montážní konzoly a šrouby jsou galvanicky pokoveny. Všechny modely jsou na straně sání vybaveny ocelovou ochrannou mřížkou.

### ■ Oběžné kolo

je vyrobeno z ocelového galvanizovaného plechu opatřeného černým lakem. Rozsah pracovních teplot je v rozmezí -15 až 40 °C u HXM 200-350 a -40 až 60 °C u HXM 400.

### ■ Motor

je asynchronní se stíněným pólem. Vinutí je s izolací třídy B, motor obsahuje tepelnou ochranu, ložiska jsou kuličková. HXM 400 má motor s vnějším rotorem, tepelnou ochranou, se svorkovnicí a s izolací třídy F. Krytí IP44.

Typ	A	B	Ø C	Ø D	E	F	Ø G
HXM-200	222,5	266	9,5	205	88	19,5	211
HXM-250	275,5	333	9,5	255	99	31,5	261
HXM-300	336,5	400	10,5	305	99	35,5	311
HXM-350	390,5	465	10,5	361	106	34,5	371

### ■ Směr otáčení

Průtok je standardně od motoru k oběžnému kolu, směr otáčení nelze měnit.

### ■ Svorkovnice

Připojení je provedeno vyvedeným kabelem, svorkovnice je pouze u HXM 400.

### ■ Montáž

ventilátorů s ohledem na životnost ložisek výhradně s osou motoru ve vodorovné poloze. HXM 400 v libovolné poloze.

### ■ Hluk

eliminovaný ventilátorem je uveden v tabulkách. Měření je prováděno ve vzdálenosti 1,5 m ve volném akustickém poli.

### ■ Příslušenství VZL

- PER samotížná venkovní žaluzie
- PMR nastavitelná plastová venkovní žaluzie
- PAR elektrická venkovní žaluzie
- TRK plechová samotížná žaluzie

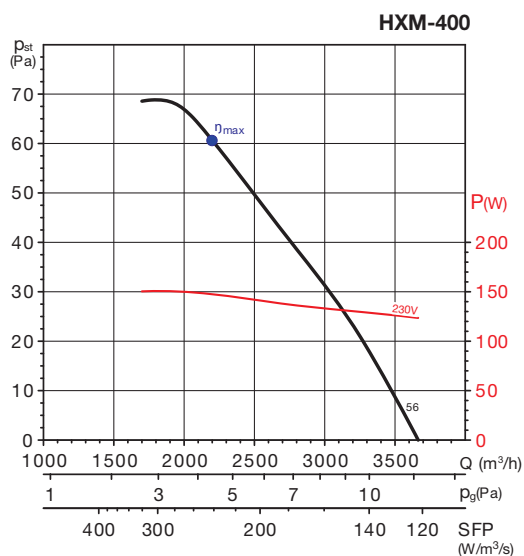
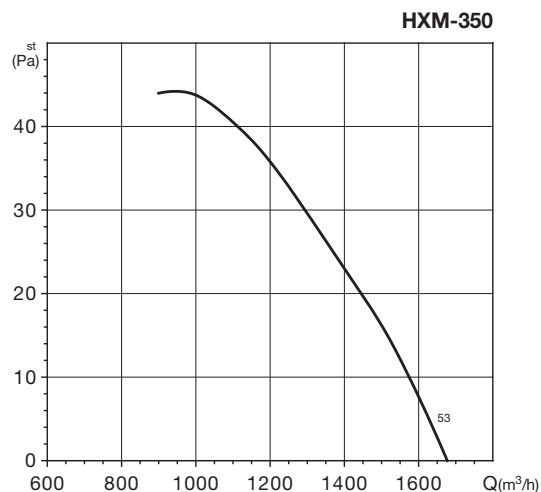
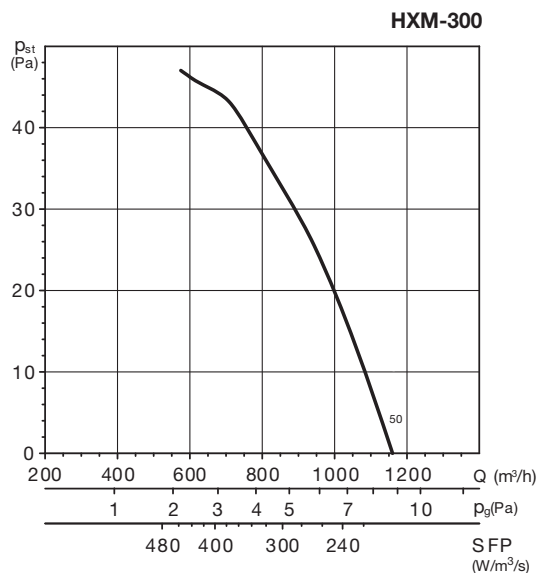
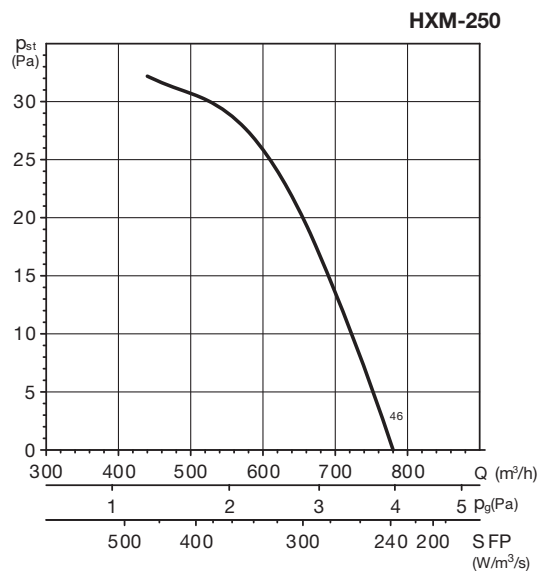
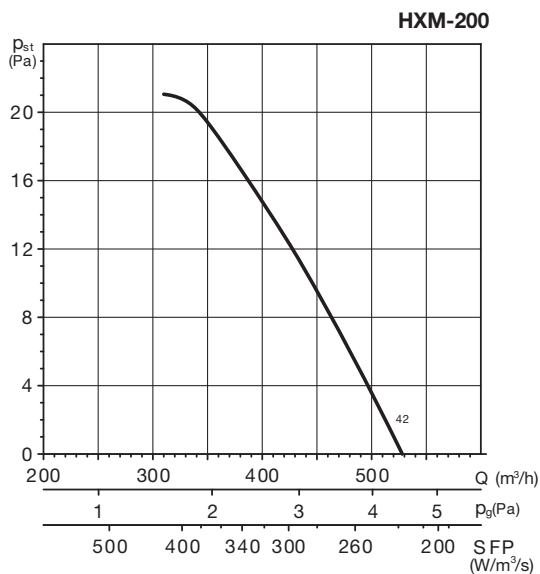
### ■ Příslušenství EL

- REB regulátor otáček plynulý
- REV regulátor otáček pětistupňový
- RTR 6721 prostorový termostat
- HYG 7001 mechanický hygrostat s termostatem
- DT 3 doběhový spínač

### ■ Pokyny

Ventilátory jsou vhodné pro méně náročné aplikace v průmyslu a zemědělství.

Typ	otáčky [min <sup>-1</sup> ]	průtok (0 Pa) [m <sup>3</sup> /h]	napětí [V]	proud [A]	výkon [W]	pracovní teplota [°C]	akustický tlak [dB(A)]	hmotnost [kg]	regulace
HXM-200	1345	530	230	0,1	19	-15/+40	42	1,8	REB 1; REV 1,5
HXM-250	1340	790	230	0,1	28	-15/+40	46	2,4	REB 1; REV 1,5
HXM-300	1320	1150	230	0,2	39	-15/+40	50	3,2	REB 1; REV 1,5
HXM-350	1360	1675	230	0,2	50	-15/+40	53	4,3	REB 1; REV 1,5
HXM-400	1255	3670	230	0,7	151	-40/+60	56	9,0	REB 1; REV 1,5

**Charakteristiky**

**Vysvětlivky – tabulka:**

MC	kategorie měření
EC	kat. energ. účinnosti
VSD	reg. otáček: v dodávce
SR	specifický poměr
$\eta$ [%]	celková účinnost
N	účinnost
[kW]	výkon na hřídeli
[m <sup>3</sup> /h]	průtok vzduchu
[Pa]	statický tlak
[RPM]	otáčky za minutu

**Vysvětlivky – graf:**

$P_{st}$	statický tlak v Pa
Q	objem vzduchu v m <sup>3</sup> /h
SFP	měrný výkon ventilátoru v W/m <sup>3</sup> /s
P	příkon ve W
$p_g$	pokles tlaku způsobený krytem ventilátoru v Pa

Kategorie měření: B, kategorie energetické účinnosti statická. Účinnost ventilátoru bez regulace otáček. Ventilátor testovaný bez ochranného krytu. Údaje o proudění vzduchu podle ISO 5801.

**Akustický výkon  $L_{WA}$  v oktávových pásmech v dB(A)**

Hz	63	125	250	500	1000	2000	4000	8000	$L_{WA tot}$
HXM-200	35	48	48	52	48	46	41	28	56
HXM-250	32	46	53	58	53	52	46	32	61
HXM-300	31	43	51	58	55	54	48	35	61
HXM-350	43	55	61	62	57	55	48	36	66
HXM-400	43	61	63	63	64	63	58	50	70

MC	EC	VSD	SR	$\eta$ [%]	N	[kW]	[m <sup>3</sup> /h]	[Pa]	[RPM]
B	Static	Ne	1,001	25,1	36,7	0,148	2198	61	1103